

helo

REWARD YOURSELF

Käyttö- ja asennusohje **HAVANNA D**

Bruks- och installationsanvisning **HAVANNA D**

Product Manual **HAVANNA D**

HAVANNA D – Produkthandbuch

Manuel produit **HAVANNA D**

Instalación y manual de uso de **HAVANNA D**

Руководство по эксплуатации и монтажу **HAVANNA D**

Podręcznik produktu **HAVANNA D**

Kasutusjuhend **HAVANNA D**

Manuale di installazione e uso **Havanna D**

SÄHKÖKIUAS:

ELAGGREGAT FÖR BASTU:

ELECTRIC SAUNA HEATER:

ELEKTRISCHES SAUNAHEIZGERÄT:

CHAUFFE-SAUNA ÉLECTRIQUE :

CALENTADOR DE SAUNA ELÉCTRICO:

ЭЛЕКТРОКАМЕНКА:

ELEKTRYCZNY PIEC DO SAUNY:

ELEKTRIKERIS:

RISCALDATORE ELETTRICO PER SAUNA:

1714 – 450 – 04

1714 – 600 – 04

1714 – 800 – 04

1714 – 900 – 04



helo

REWARD YOURSELF

Käyttö- ja asennusohje **Havana D**

SÄHKÖKIUAS: 400V – 415V 3N~

1714 – 450 – 04

1714 – 600 – 04

1714 – 800 – 04

1714 – 900 – 04

KONTAKTORIKOTELO:

2005 – 3 (WE – 3)

OHJAUSKESKUS:

1601 – 12 (RA – 12, Digi 2)

1601 – 13 (RA – 13, Digi 1)

1418 – 2 – 1517 – 3 (OT-2-PS-3)

1418 – 2 – 1519 (OT-2-Pui)



Sisällys	Sivu.
1. Kiukaan pikakäyttöohje	3
1.1 Tarkista ennen saunomista	3
1.2 Kiukaan ohjauslaitteiden käyttö	3
2. Käyttäjälle	3
2.1 Saunahuone	3
2.2 Saunan lämmitys	3
2.3 Suositeltava saunan ilmanvaihto	4
2.4 Tuntoelimen asennus lähelle koneellista tuloilmaventtiiliä	4
2.5 Kiuaskivet	5
2.6 Jos kiuas ei lämpene	6
2.7 Kiukaan asennuksen valmistelu	6
2.8 Asennus	6
2.8.1 Kiukaan asennus	7
2.8.2 Kiukaan suojaetäisyydet ja tuntoelimen paikka	8
2.9 Kiukaan liittäminen sähköverkkoon	9
2.10 Sähkölämmityksen vuorottelu	9
2.11 Liitosjohdon kytkentärasian sijoitus saunassa	10
2.12 Kytkentäkaava	10
2.13 Ovikytkin	11
2.14 Periaatekuva kun ohjauskeskuksena on Digi 1601 – 12	12
2.15 Periaatekuva kun ohjauskeskuksena on OT-2	13
3. Havanna-kiukaan varaosalista	14
4. TAKUUEHDOT	15
5. ROHS	16

Kuvat ja taulukot

Kuva 1	Suosittelava ilmanvaihto saunassa	4
Kuva 2	Kiukaan asennus	7
Kuva 3	Kiukaan asennus seinään	8
Kuva 4	Kiukaan suojaetäisyydet sekä tuntoelimen asennuspaikka	8
Kuva 5	Vaihtoehtoinen tuntoelimen asennus	8
Kuva 6	Tuntoelimen kattoasennus	8
Kuva 7	Kytkentärasian sijoituspaikka	10
Kuva 8	Kytkentäkaava	10
Kuva 9	Ovikytkin	11
Kuva 10	Periaatekuva kun ohjauskeskuksena on Digi 1601 – 12	12
Kuva 11	Periaatekuva Kun ohjauskeskuksena on OT – 2 PS3 tai OT – 2 – PUi	13
Kuva 12	Kiukaan räjäytyskuva	14
Taulukko 1	Suojaetäisyydet	9
Taulukko 2	Syöttökaapeli ja sulakkeet	9

1. Kiukaan pikakäyttöohje

1.1 Tarkista ennen saunomista

1. Saunahuone on siinä kunnossa, että siellä voi saunoa.
2. Ovi ja ikkuna on suljettu.
3. Kiukaassa on valmistajan suosittelemat kivet ja että lämpövastukset ovat kivien peitossa ja kivet harvaan ladottuja.

HUOM! Keraamisia kiviä ei saa käyttää.

Miellyttävät, pehmeät löylyt saavutetaan noin 70 °C:n lämpötilassa.

Lado kiukaan kivet uudelleen vähintään kerran vuodessa ja vaihda rapautuneet kivet uusiin. Näin kivitilan ilmankierto paranee ja vastukset kestävät kauemmin käytössä.

Ongelmatilanteissa ota yhteyttä valmistajan takuuhuoltoliikkeeseen. Takuuhuoltoliikelista toimitetaan kiukaan mukana.

Lisätietoa saunomisesta: www.helo.fi

1.2 Kiukaan ohjauslaitteiden käyttö

Pääkytkin sijaitsee kontaktorikotelon kyljessä. Tyypikilvessä on kytkimen asennon merkintä. (0 I)
Katso erillisestä käyttöohjeesta kontaktorikotelon ja ohjauskeskuksen käyttö.

2. Käyttäjälle

Henkilön, jolla on alentunut fyysinen ja henkinen suorituskyky, aistivamma tai vähän kokemusta tai tietoa laitteen käytöstä (esim. lapsi), tulee käyttää laitetta vain valvonnassa tai hänen turvallisuudestaan vastaavan henkilön neuvojen mukaan.

Tulee myös valvoa, että lapset eivät leiki kiukaalla.

2.1 Saunahuone

Saunan seinien ja katon tulee olla hyvin lämpöeristettyjä. Kaikki lämpöä varaavat pinnat kuten tiili- ja rappauspinnat tulee eristää. Sisäverhoiluksi suositellaan puupaneelia. Mikäli saunan verhoilussa on käytetty materiaalia, joka on hyvin lämpöä varaavaa (esim. erilaiset koristekivet, tavallinen lasi, ym.) on muistettava, että tämä pinta lisää saunan esilämmitysaikaa, vaikka saunahuone olisi muuten hyvin lämpöeristetty (kts. sivu 6, kohta 2.6 kappaleessa - Kiukaan asennuksen valmistelu).

2.2 Saunan lämmitys

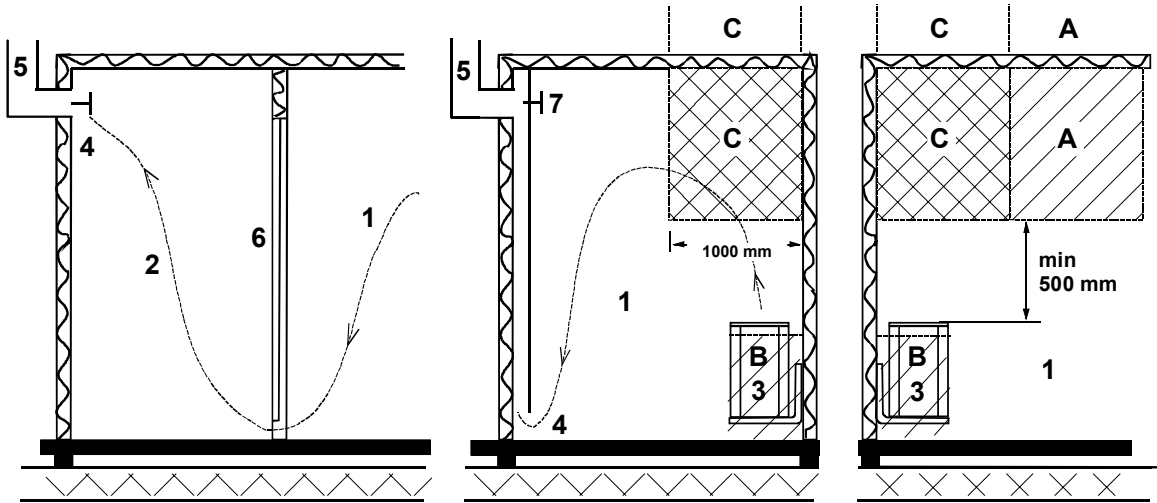
Varmista ennen kiukaan päälle kytkemistä, että sauna on siinä kunnossa, että siellä voi saunoa. Kun lämmität saunaa ensimmäistä kertaa, kiuas saattaa lämmitessään erittää hajua. Mikäli näin tapahtuu, kytke kiuas hetkeksi pois päältä ja tuuleta sauna. Sen jälkeen voit kytkeä kiukaan uudelleen päälle.

Kiuas kytketään päälle aikakytkimestä ja lämpötilaa säädellään termostaatista.

Saunan lämmitys tulisi aloittaa noin tunti ennen kylpemistä, jotta kivet ehtivät lämmitä kunnolla ja saunahuoneen lämpötila tasaantua.

Kiukaan päälle ei saa asettaa esineitä eikä sen päällä tai läheisyydessä kuivattaa vaatteita.

2.3 Suositeltava saunan ilmanvaihto



Kuva 1 Suositeltava ilmanvaihto saunassa

- | | | |
|--|------------------------|---------------------------|
| 1. Saunahuone | 3. Sähkökiuas | 5. Poistohormi tai kanava |
| 2. Pesuhuone | 4. Poistoilmaventtiili | 6. Saunahuoneen ovi |
| 7. Tähän voidaan laittaa myös tuuletusventtiili, joka pidetään kiinni saunaa lämmitettäessä ja kylvetäessä | | |

A- alueelle voidaan sijoittaa raitisilman sisääntuloventtiili. Tässä on huomioitava, että sisään tuleva raitisilma ei häiritse (jäähdytä) katonrajassa olevaa kiukaan termostaattia.

B- alue on raitisilman sisääntuloalue, kun saunassa ei ole koneellista ilmanvaihtoa. Tässä tapauksessa poistoilmaventtiili sijoitetaan vähintään 1 m korkeammalle kuin sisään tuleva venttiili.

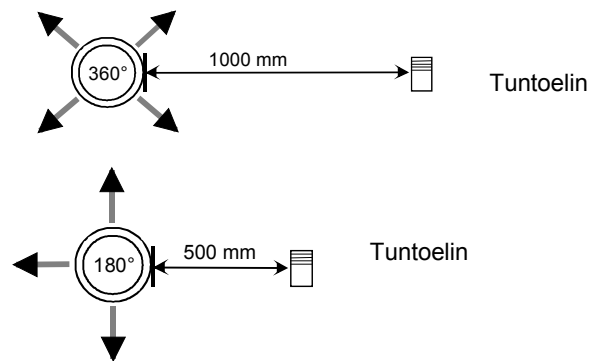
C- ALUEELLE EI SAA ASENTAA RAITISILMAN SISÄÄNTULOVENTTIILIÄ, JOS KIUASTA OHJAAVA TUNTOELIN ON MYÖS ALUEELLA C

2.4 Tuntoelimen asennus lähelle koneellista tuloilmaventtiiliä

Saunahuoneen ilman pitäisi vaihtua 6 kertaa tunnissa. Tuloilmaputken halkaisija tulisi olla 50 – 100 mm.

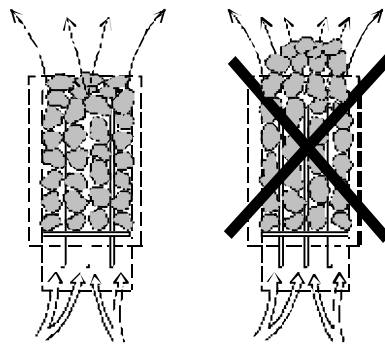
Ympäriinsä (360°) puhaltava tuloilmaventtiili on oltava vähintään 1000 mm päässä tuntoelimestä.

Tuloilmaventtiili joka on varustettu suuntauslevyllä (180°) on oltava vähintään 500 mm päässä tuntoelimestä. Ilmapuhallus ei saa mennä kohti tuntoelintä.



2.5 Kiuaskivet

- Kivien tulisi kestää hyvin lämpöä ja löylyveden höyrystymisestä aiheutuvia lämmönvaihteluja.
- Kivet tulisi vielä pestä ennen käyttöä, jotta hajuja ja pölyä ei pääse ilmaan.
- Kivissä tulisi olla epätasainen pinta, jolloin vesi "tarttuu" kiven pintaan ja höyrystyy tehokkaammin.
- Kivet tulisi olla kooltaan riittävän suuria (50 - 80 mm), jotta ilma kulkee hyvin kivitilan läpi. Näin vastukset kestävät kauemmin ehjinä.
- Kivet tulisi latoa harvaan, jotta ilmankierto kivitilan läpi olisi mahdollisimman hyvä. Vastuksia ei saa kiilata yhteen eikä runkoa vasten.
- Kivet on ladottava riittävän usein, (vähintään kerran vuodessa), jolloin pienet ja rikkoontuneet kivet poistetaan ja uusia suurempia kiviä laitetaan tilalle.
- Kivet ladotaan siten, että vastukset peittyvät. Vastusten päälle ei tule kuitenkaan latoa suurta kivikekkoa. Sopiva kivimäärä löytyy sivun 9 taulukosta 1. Kivipakkauksessa mahdollisesti olevia pieniä kiviä ei tule laittaa kiukaaseen.
- Takuu ei korvaa vikoja, jotka aiheutuvat pienien ja tiukkaan ladottujen kivien estäessä ilmankierron kiukaan kivitilan läpi.
- Keraamisia kiviä ei saa käyttää. Keraamiset kivet voivat vaurioittaa kiukaasta. Kiukaan takuu ei kata syntyneitä vaurioita.
- Vuolukivien käyttö kiuaskivinä on kielletty. Kiukaan takuu ei kata syntyneitä vaurioita.
- Laavakivien käyttö kiuaskivinä on kielletty. Kiukaan takuu ei kata syntyneitä vaurioita.
- **KIUASTA EI SAA KÄYTTÄÄ ILMAN KIVIÄ**



2.6 Jos kiuas ei lämpene

Mikäli kiuas ei lämpene, tarkista,

- että virta on kytkettynä.
- että kiukaan sulakkeet ovat ehjiä.
- onko ohjauspaneelissa virheilmoitusta viasta. Jos ohjauspaneelissa on virheilmoitus, lue ohjauspaneelin käyttöohje.

HENKILÖN, JOKA KIUKAAN ASENNUKSEN SUORITTAAN, TULEE JÄTTÄÄ TÄMÄ OHJE HUONEISTOON ELI TULEVALLE KÄYTTÄJÄLLE.

2.7 Kiukaan asennuksen valmistelu

Tarkista seuraavat seikat ennen kiukaan lopullista asentamista.

1. Kiukaan tehon (kW) suhde saunan tilavuuteen (m³). Taulukossa 1 sivulla 9 on esitetty kiukaan tehoa vastaavat tilavuussuosituksset. Minimitilavuutta ei saa alittaa, eikä maksimitilavuutta ylittää.
2. Saunan korkeuden tulee olla vähintään 1900 mm.
3. Lämpöeristämätön ja muurattu kiviseinä lisää esilämmitysaikaa. Jokainen neliometri kivipintaista katto- tai seinäpintaa vastaa 1,2 m³ lisäystä saunan tilavuudessa.
4. Tarkista taulukosta 2 sivulta 9, että sulakekoko (A) ja virransyöttökaapelin poikkipinta (mm²) soveltuvat kiukaalle.
5. Kiukaan ympärillä on oltava riittävät suojaetäisyydet.

Kiukaan ohjauslaitteiden ympärillä on oltava riittävästi tilaa eli ns. hoitokäytävä. Myös oviaukko voidaan katsoa hoitokäytäväksi.

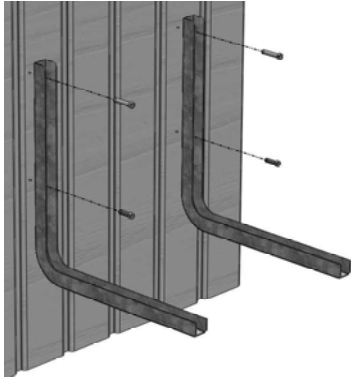
2.8 Asennus

Kiuas asennetaan saunaan sivulla 9 taulukon 1 olevia suojaetäisyyksiä noudattaen. Kiinnitysalustaksi ei riitä ohut paneeli, kiinnitysalusta on vahvistettava paneelin taakse tulevalle laudalla. Sivulla 9 taulukon 1 annettuja minimietäisyyksiä on noudatettava, vaikka seinämateriaali olisi palamatonta ainetta.

Seiniä ja kattoa ei saa suojata kevytsuojauksella, kuten esimerkiksi kuituvahvisteisella sementtilevyllä, sillä se voi aiheuttaa palovaaran.

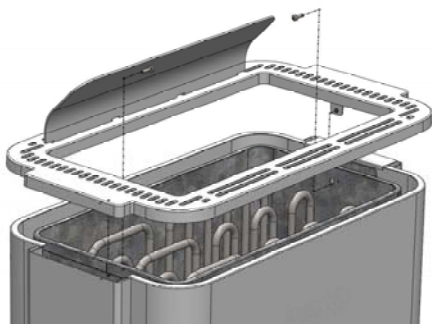
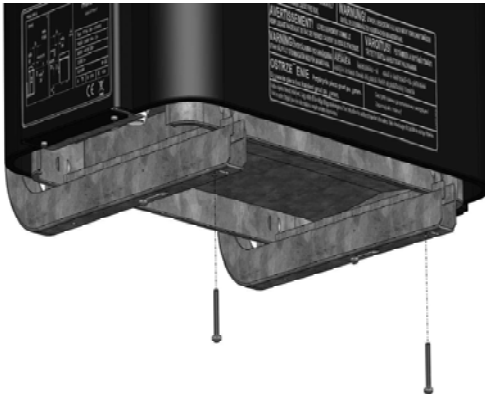
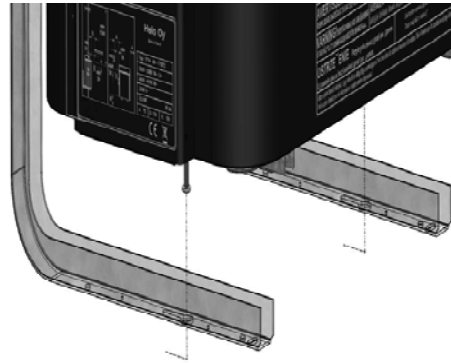
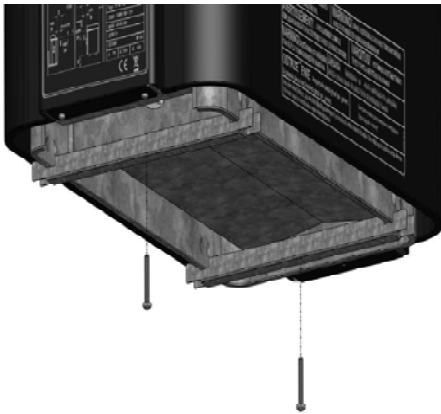
Saunaan saa asentaa vain yhden kiukaan.

2.8.1 Kiukaan asennus



1. Seinäteline kiinnitetään seinään asennusmittojen mukaisesti. Mitat ovat seuraavalla sivulla.

2. Kiukaan kiinnitys seinätelineeseen.



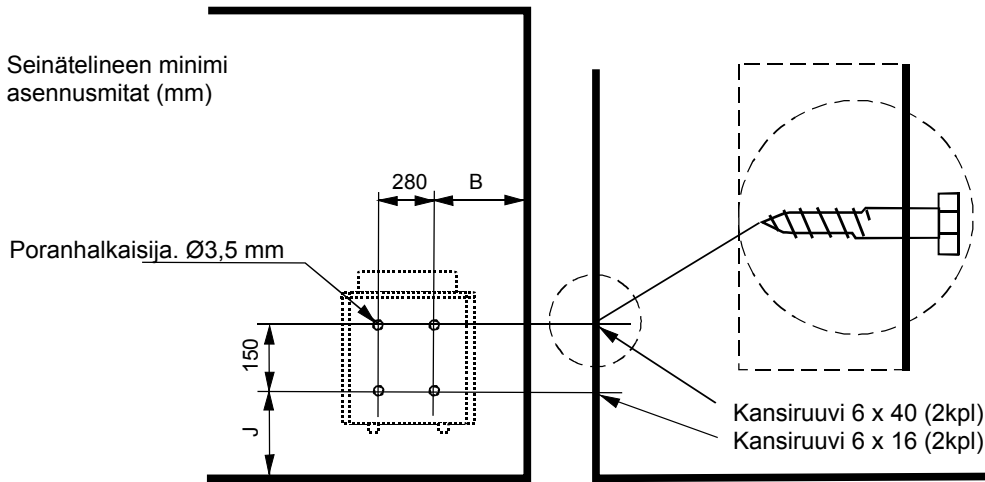
3. Kiuas nostetaan seinätelineelle siten, että kytkentäkotelo jää vapaalle sivulle, jotta sähkökaapelin asennus ja kytkentä voidaan suorittaa.

Jos kiukaan kätisyyttä joudutaan vaihtamaan, pitää löylynohjain (kivitiilan kehys) kääntää.

Löylynohjain on kiinnitetty kahdella ruuvilla kivitiilan sisäpuolelta, katso kuva. Löylynohjaimen kaulus (korkeampi puoli) pitää aina olla lähinnä seinää.

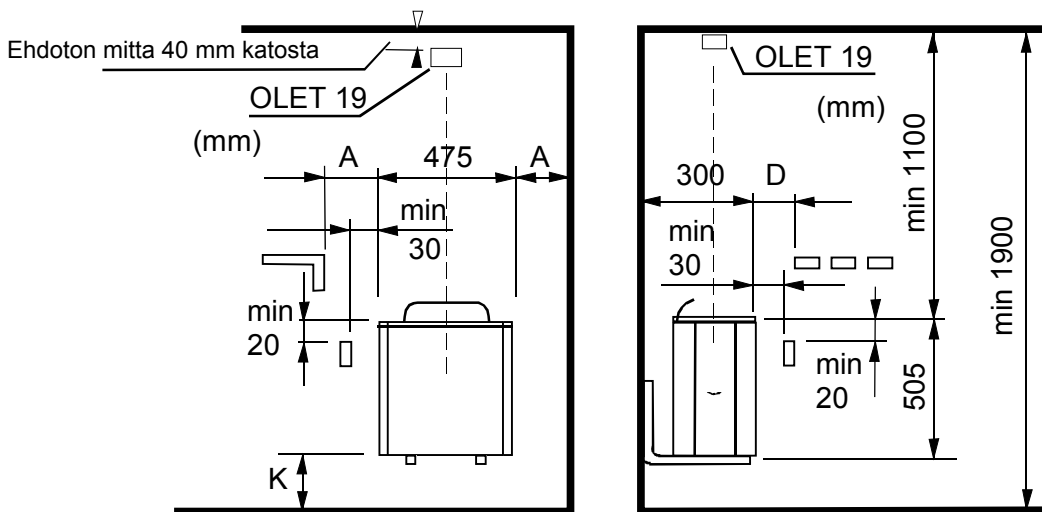
Asennuksen jälkeen kiristä ruuvit ja varmista lopuksi kiuasta nostamalla, että se on kiinnittynyt.

Kuva 2 Kiukaan asennus

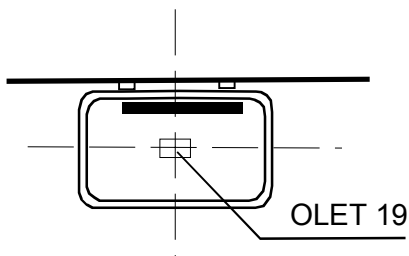


Kuva 3 Kiukaan asennus seinään

2.8.2 Kiukaan suojaetäisyydet ja tuntoelimen paikka

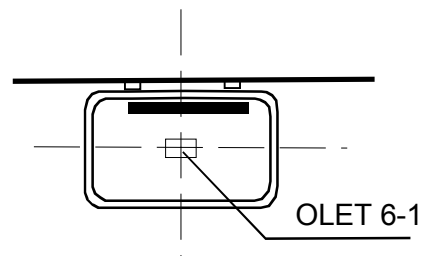


Kuva 4 Kiukaan suojaetäisyydet sekä tuntoelimen asennuspaikka



Kuva 5 Vaihtoehtoinen tuntoelimen asennuspaikka kun käytetään kontaktori-koteloita WE 3 ja Digi 1 tai 2 ohjauspaneelia. Tuntoelin OLET 19.

Kuva 5 Vaihtoehtoinen tuntoelimen asennus



Kuva 6 HUOM. Ainoastaan kattoasennus, käytettäessä ohjauskeskusta 1418-2-1517-3 (OT-2-PS-3) ja 1418-2-1519 (OT-2-PUi). Tuntoelintä ei saa asentaa seinälle käytettäessä Havanna D-kiuasta.

Kuva 6 Tuntoelimen kattoasennus

Teho	Löylyhuone			Kiukaan minimi etäisyydet						Kivimäärä	
	Tilavuus		Korkeus	Sivupin- nasta seinään	Etupin- nasta lautee- seen	Kattoon	Lattiaan	B	J	min. n. kg	max. n. kg
	min. m ³	max. m ³									
4,5	3	6	1900	40	80	1100	120	135	245	20	28
6,0	5	9	1900	45	100	1100	120	140	245	20	35
8,0	8	12	1900	75	130	1100	150	170	275	20	35
9,0	9	13	1900	80	150	1100	150	175	275	20	35

Taulukko 1 Suojaetäisyydet

Teho	Kiukaan liitäntäkaapeli H07RN -F/ 60245 IEC 66 mm ² 400V - 415V 3N~	Sulake
kW		A
4,5	5 x 1,5	3 x 10
6,0	5 x 1,5	3 x 10
8,0	5 x 2,5	3 x 16
9,0	5 x 2,5	3 x 16

Taulukko 2 Syöttökaapeli ja sulakkeet

2.9 Kiukaan liittäminen sähköverkkoon

Sähköasennustyön saa suorittaa vain siihen oikeutettu sähköurakoitsija voimassaolevien määräysten mukaisesti. Sähkökiuas liitetään sähköverkkoon puolikiinteästi. Liitosjohtona käytetään H07RN-F (60245 IEC 66) johtoa tai laadultaan vähintään näitä vastaavaa johtoa. Myös muiden kiukaalta lähtevien johtimien (merkkilamppu, sähkölämmityksen vuorottelu) pitää olla vastaavaa tyyppiä. PVC-eristeistä johtoa ei saa käyttää kiukaan liitosjohtona.

Liitäntäjohtona voidaan myös käyttää useampinapaista (esim. 7-nap.) johdinta, kun jännite on sama. Silloin kun erillistä ohjausvirtasulaketta ei ole, kaikkien johtojen poikkipinnan pitää olla sama eli etusulakkeen mukainen. Esim. 8 kW:n kiukaalla erillisen merkkilampulle ja verkkokäskylaitteelle menevän kaapelin tulee olla poikkipinnaltaan vähintään 2,5 mm².

Saunan seinällä oleva kytkentärasian tulisi sijaita vähintään kiukaalle ilmoitetun suojaetäisyyden päässä. Rasian sijoituskorkeus saa olla enintään 500 mm lattiasta

Kuva 7 **KytKentärasian sijoituspaikka**, sivu 10. Jos kytkentärasia on yli 500 mm:n etäisyydellä kiukaasta, voidaan kytkentärasia sijoittaa korkeintaan 1000 mm:n korkeudella lattiasta.

Kiukaan eristysresistanssi: Kiukaan vastuksiin voi esimerkiksi varastoinnin aikana imeytyä kosteutta ilmasta. Tämä saattaa aiheuttaa vuotovirtaa. Kosteus poistuu muutaman lämmityskerran jälkeen. Älä kytke kiukaan sähkösyöttöä vikavirtakytkimen kautta.

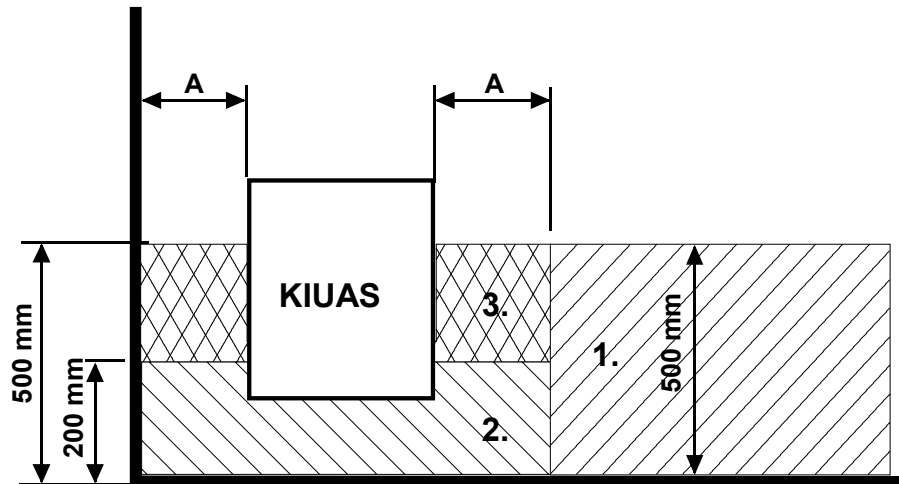
Kiukaan asennuksessa on kuitenkin aina noudatettava voimassa olevia sähköturvallisuusmääräyksiä.

2.10 Sähkölämmityksen vuorottelu

Sähkölämmityksen vuorottelu koskee asuntoja, joissa on sähkölämmitys.

Kontaktorikotelossa on liitin (merkitty 55) sähkölämmityksen vuorottelun ohjausta varten.

Liittimessä 55 ja vastuksissa on jännite (230V) samanaikaisesti.



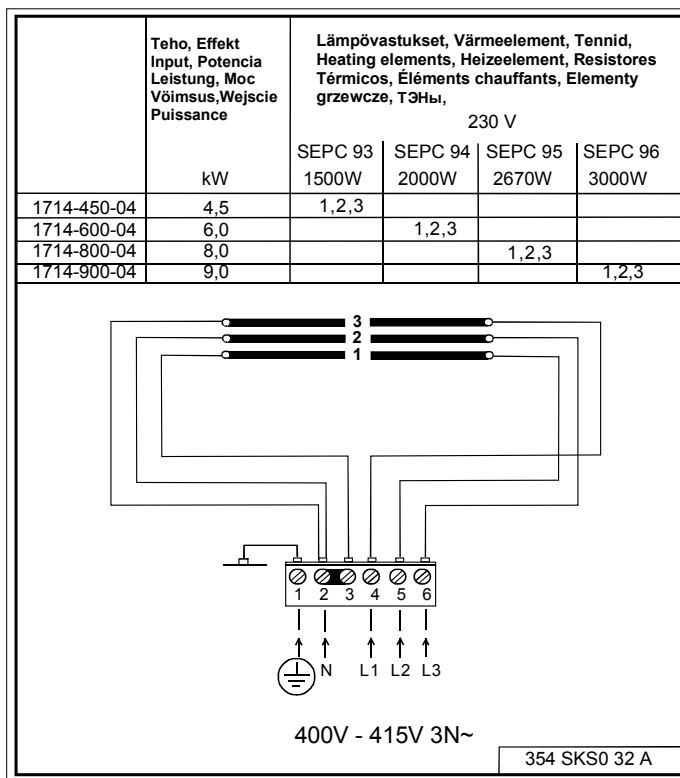
Kuva 7 Kytentärasian sijoituspaikka

2.11 Liitosjohdon kytkentärasian sijoitus saunassa

A = Ilmoitettu vähimmäissuojaetäisyys

1. Suositeltava kytkentärasian sijoituspaikka.
2. Tällä alueella tulisi käyttää silumiinirasiaa.
3. Tätä aluetta pitäisi välttää ja käyttää aina silumiinirasiaa.
Muilla alueilla on käytettävä lämmönkestävää rasiaa (T 125 °C) ja lämmönkestäviä johtimia (T 170 °C).
Kytentärasian luo pitää olla esteetön pääsy. Sijoitettaessa rasia alueille 2 ja 3 on selvitettävä paikallisen energialaitoksen ohjeet ja määräykset.

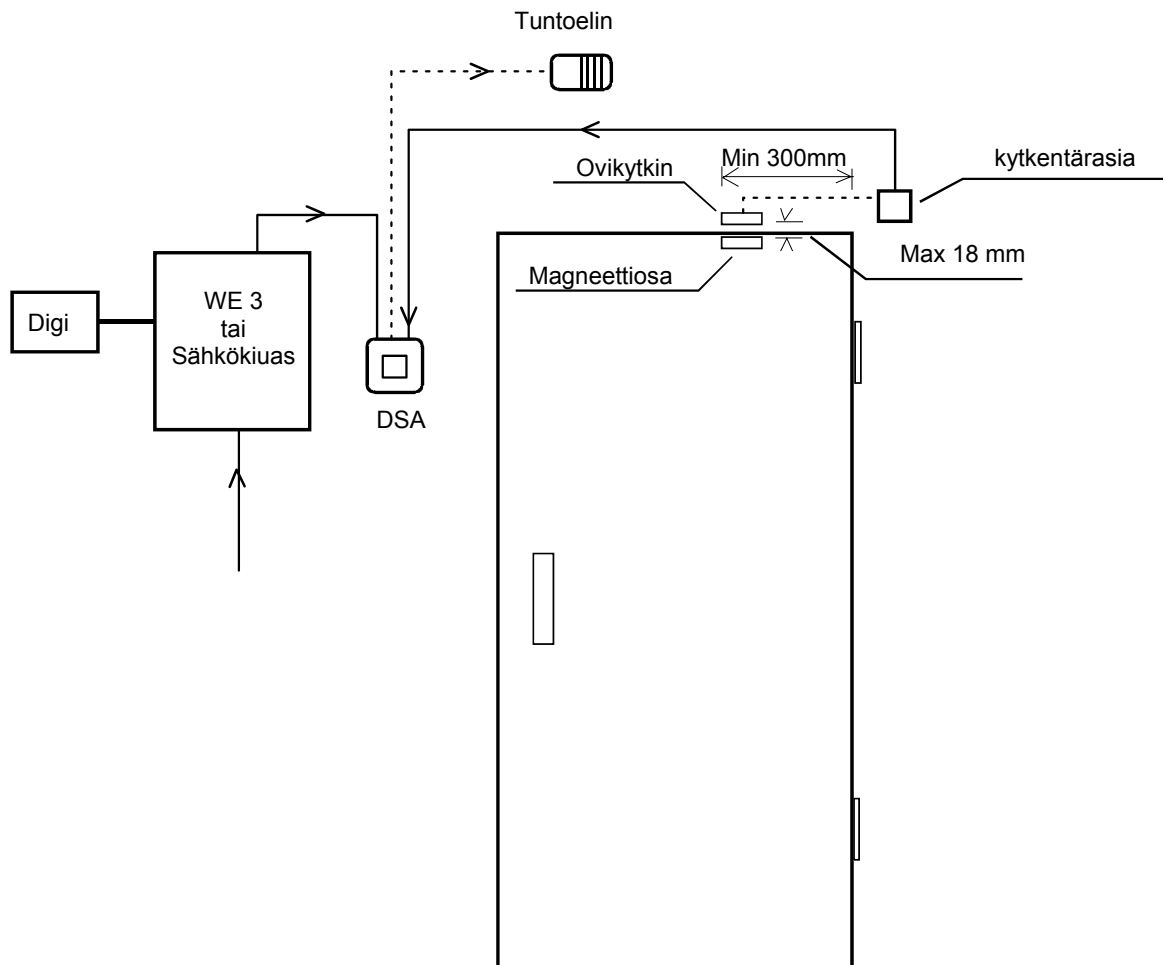
2.12 Kytentäkaava



Kuva 8 Kytentäkaava

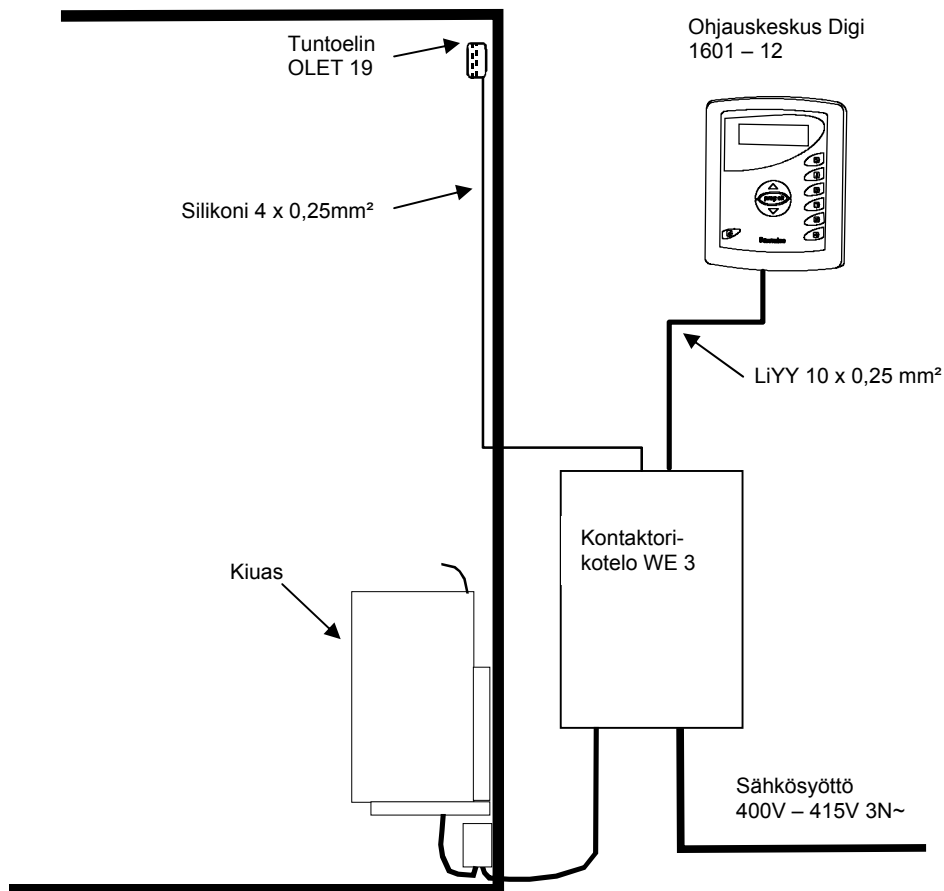
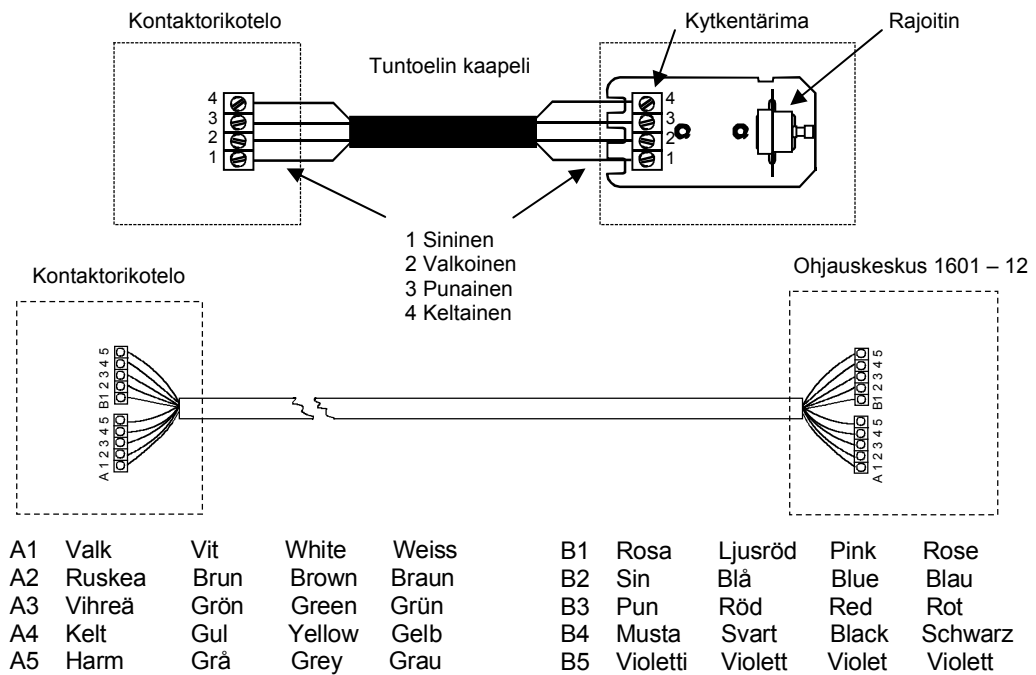
2.13 Ovikytkin

Ovikytkimellä tarkoitetaan kiuasmääräyksien mukaista (EN 60335 2-53, §22.100) saunan ovesta olevaa kytkintä. Ovikytkin vaaditaan yleisissä ja yksityiskäytössä olevissa saunoissa, sellaisissa saunoissa joissa kiukaan päälle kytkentä tehdään ajastetusti tai muualta kuin itse saunasta. Helon kontaktorikotelo WE3 ja Digi 1 tai 2 ohjauspaneeliin voidaan liittää Helo DSA 1601 – 35 (RA – 35) ovikytkinadapteria, tuotenumero 001017, sekä ovikytkin Helon tuotenumero 0043233. Tarvittavat lisätiedot löytyvät DSA laitteen käyttö- ja asennusohjeista.



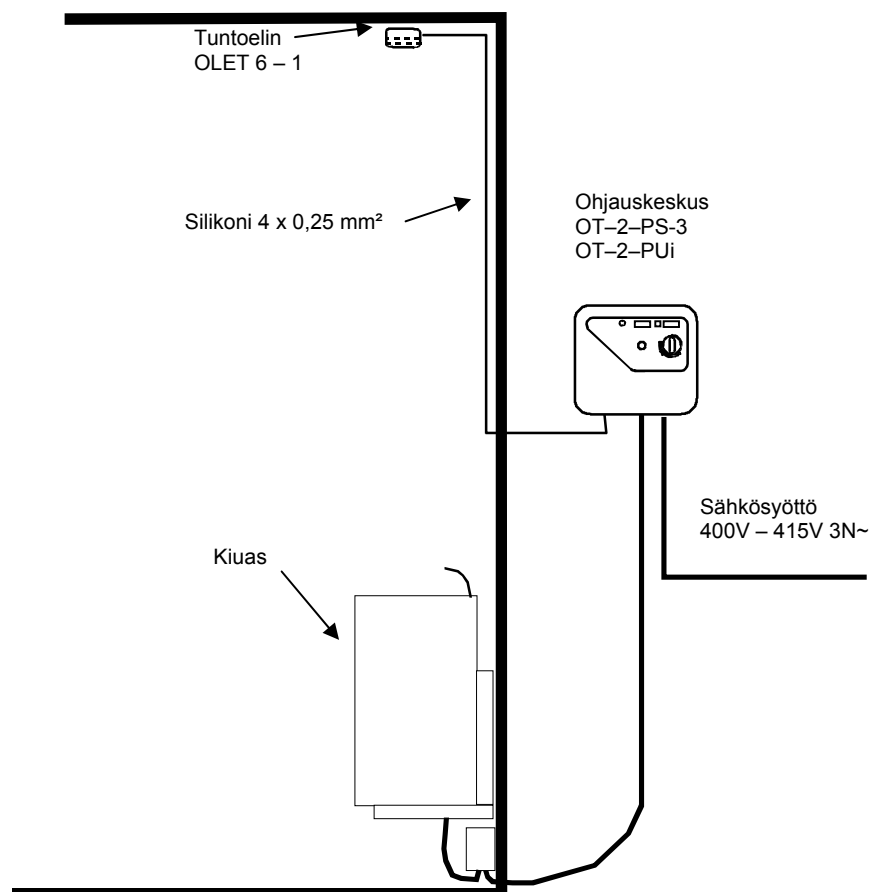
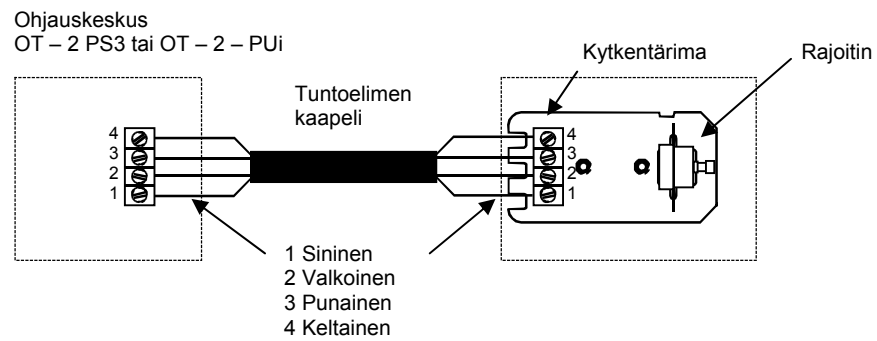
Kuva 9 Ovikytkin

2.14 Periaatekuva kun ohjauskeskuksena on Digi 1601 – 12



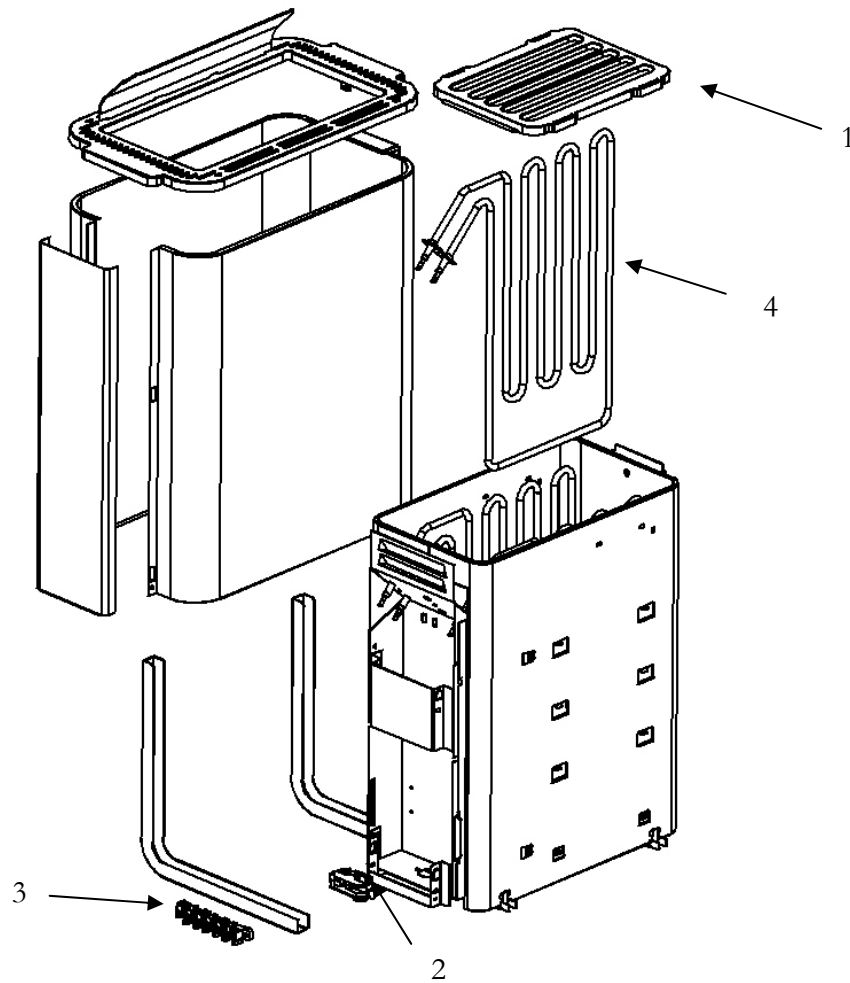
Kuva 10 Periaatekuva kun ohjauskeskuksena on Digi 1601 – 12

2.15 Periaatekuva kun ohjauskeskuksena on OT-2



Kuva 11 Periaatekuva Kun ohjauskeskuksena on OT – 2 PS3 tai OT – 2 – PUi

3. Havanna-kiukaan varaosalista



Kuva 12 Kiukaan räjäytyskuva

Osa	Tuotenumero	Tuotenimitys	Havanna 450 D	Havanna 600 D	Havanna 800 D	Havanna 900 D
1	4069013	Havanna rosti	1	1	1	1
2	7712000	Vedonpoistolaite	1	1	1	1
3	7812550	Verkkoliitin NLWD 1-1	1	1	1	1
4	5207680	Vastus SEPC 93 230V 1500 W	3	-	-	-
4	4316229	Vastus SEPC 94 230V 2000W	-	3	-	-
4	4316230	Vastus SEPC 95 230V 2670W	-	-	3	-
4	4316231	Vastus SEPC 96 230V 3000W	-	-	-	3

Taulukko 3. Varaosaluettelo

4. TAKUUEHDOT

1. Yleistä

Helo Oy (valmistaja) antaa valmistamilleen tuotteille näiden ehtojen mukaisen takuun. Valmistaja takaa tuotteidensa laadun ja toiminnan takuuajana.

Takuu edellyttää, että ostaja noudattaa tuotteiden sijoituspaikkaa, asennusta, käyttöä ja huoltoa sekä kiuaskiven ominaisuuksia koskevia valmistajan ohjeita.

Takuu koskee EU:n alueella myytyjä ja käyttöön otettavia tuotteita.

2. Sähkökiukaiden, ohjauskeskusten ja höyrystimien takuu

Takuu on voimassa perheikätyössä 24 kuukautta tuotteen ostopäivästä tai tuotteen sijoituspaikkana olevan rakennuskohteen vastaanottopäivästä lukien, riippuen siitä kumpi on myöhäisempi. Muussa käytössä vastaava takuu on 3 kuukautta.

Laitos- ja yhteisökiukaiden, sekä niiden ohjauslaitteiden takuu on 12kuukautta. Höyrystimien takuu on 24kk. Höyrystimien takuu edellyttää kohdan 2.3 noudattamista. Premium kiukaiden takuu viisi(5) vuotta koskee perheikätyötä Suomessa ja Ruotsissa näiden takuehtojen mukaisesti.

Sähkökiukaan takuu edellyttää, että,

2.1. Huoneistokäytössä olevan kiukaan kivitila ladotaan takuuajana uudelleen vähintään kerran vuodessa ja rapautuneet kivet uusitaan. Premium kiukaissa on kivet vaihdettava kerran vuodessa takuuajana. Vaihdoista on esitettävä selvitys MAHDOLLISEN REKLAMAATION YHTEYDESSÄ.

2.2. Laitos- / ammattikäytössä olevan kiukaan kivet ladotaan takuuajana uudelleen vähintään kolme kertaa vuosittain. Lisäksi kiuaskivet on vaihdettava vähintään kerran vuodessa. Vaihdoista on tarvittaessa esitettävä selvitys MAHDOLLISEN REKLAMAATION YHTEYDESSÄ.

2.3 Jos kiukaassa on höyrystin, on höyrystin aina käytön jälkeen tyhjennettävä. Veden pehmennyksestä ja kalkinpoistosta on huolehdittava ohjeiden mukaisesti. Edellä sanottu koskee kaikkia höyrystimisiä.

2.4 Mikäli kiuas integroidaan lauteisiin, on ehdottomasti käytettävä laudemallistoja joissa alalaude ja sen runko voidaan nostaa pois ilman työkaluja. Takuu ei kata lauteen purkua ja uudelleen asennusta.

2.5 Takuun voimassaolo edellyttää helo-ohjauslaitteiden käyttöä tuotteissa.

Takuutositteena on tuotteen ostokuitti, rakennuskohteen vastaanottopöytäkirja tai vastaava selvitys.

Keraamisten kiuaskivien käyttö on kielletty! Mikäli niitä on käytetty, takuu ei sido valmistajaa.

3. Puulämmitteisten kiukaiden, patojen ja hormien takuu

Takuu on voimassa 24 kuukautta tuotteen ostopäivästä lukien. Takuutositteena on myyjäliikkeen kuitti. Polttoaineena tulee käyttää puuta.

4. Muut helon myymät ja markkinoimat tuotteet

Takuu on voimassa 24 kuukautta ostopäivästä.

5. Varaosatakuu

Varaosan takuu on voimassa 12 kuukautta ostopäivästä lukien perheikätyössä. Muussa käytössä vastaava takuu on 3 kuukautta. Rikkoutuneen osan korvaava osa toimitetaan maksutta tuotteen myyjälle. Varaosan asentajana on käytettävä valmistajan valtuuttamaa asentajaa. Valmistaja ei vastaa rikkoutuneen osan irrottamisen ja uuden osan asentamisen aiheuttamista kuluista. Rikkoutunut osa on valmistajan pyynnöstä ja kustannuksella palautettava.

Takuutositteena on myyjäliikkeen kuitti tai valtuutetun asentajan antama todistus.

6. STUL - Sähkö ja teleurakoitsijaliiton ehtojen mukainen takuu

STUL takuuta sovelletaan sähkökiukaisiin, ohjauskeskuksiin ja höyrystimiin, kun siitä on erikseen sovittu. STUL – takuehdot liitetään niissä tapauksissa näihin takuehtoihin. Kun STUL- takuehtojen käytöstä on sovittu, ne syrjäyttävät nämä takuehdot, jos ehdot ovat keskenään ristiriidassa.

7. Takuuvastuun rajoitukset

Ostajan on hoidettava tuotetta huolellisesti. Ostajan on tuotteen vastaanottaessaan tarkastettava ettei siinä ole kuljetus- tai varastointivaurioita. Havaituista vaurioista on heti ilmoitettava tuotteen myyjälle tai kuljetusliikkeelle.

Valmistaja ei ole vastuussa tuotteen virheistä, toiminnan häiriöistä tai puutteista, jotka aiheutuvat kuljetuksesta tai virheellisestä varastoinnista, valmistajan ohjeiden vastaisesta asennuksesta, käytöstä, huollon laiminlyönnistä tai tuotteen sijoittamisesta sellaiseen tilaan, jossa olosuhteet eivät vastaa valmistajan suositusta.

8. Virheestä ilmoittaminen

Ostajan on ilmoitettava tuotteen virheestä tai häiriöstä heti sen ilmaannuttua ja viimeistään 14 päivän kuluessa.

Ilmoitus voidaan tehdä valmistajalle, tuotteen myyjälle tai valmistajan valtuuttamalle asennusliikkeelle.

Takuuta koskevat vaatimukset on tehtävä viimeistään 14 päivän kuluessa kyseistä tuotetta koskevan takuuajan umpeutumisesta.

9. Valmistajan toimenpiteet takuun yhteydessä - takuun jatkuminen

Aiheelliseksi todetun takuuilmoituksen perusteella maahantuojamyymä korjaa tai vaihtaa virheellisen tuotteen. Korjaus tai vaihto tapahtuu maahantuojan/myymän kustannuksella. Valmistaja on oikeutettu käyttämään itselleen edullisinta vaihtoehtoa. Varaosan takuu on määritelty edellä kohdassa 5. Vaihdetulle osalle annetaan 5. kohdan mukainen varaosatakuu. Korjatun tuotteen takuu säilyy muilta osin ennallaan.

10. EU ja ETA- alueen ulkopuoliset maat

Vastaava takuu on 12 kuukautta näiden takuehtojen mukaisesti.

Valmistaja ei korvaa tuotteen virheen tai häiriön ostajalle aiheuttamia kuluja, liiketoiminnan estymisen aiheuttamaa tappiota eikä muutakaan välitöntä tai välillistä vahinkoa.

5. ROHS

Ympäristönsuojeluun liittyviä ohjeita

Tämän tuotteen käyttöiän päätyttyä sitä ei saa hävittää normaalin talousjätteen mukana, vaan se on toimitettava sähkö- ja elektroniikkalaitteiden kierrätykseen tarkoitettuun keräyspisteeseen.

Symboli tuotteessa, käyttöohjeessa tai pakkauksessa tarkoittaa sitä.



Valmistusaineet ovat kierrätettävissä merkintänsä mukaan. Käytettyjen laitteiden uudelleenkäytöllä, materiaalien hyödyntämisellä tai muulla uudelleenkäytöllä teet arvokkaan teon ympäristömme hyväksi. Tuote palautetaan ilman kiuaskiviä ja verhoukiviä kierrätyskeskukseen.

Tietoa kierrätyspaikoista saat kuntasi palvelupisteestä.

Anvisningar för miljöskydd

Denna produkt får inte kastas med vanliga hushållssopor när den inte längre används. Istället ska den levereras till en återvinningsplats för elektriska och elektroniska apparater.

Symbolen på produkten, handboken eller förpackningen refererar till detta.



De olika materialen kan återvinnas enligt märkningen på dem. Genom att återanvända, nyttja materialen eller på annat sätt återanvända utsliten utrustning, bidrar du till att skydda vår miljö.

Produkten returneras till återvinningscentralen utan bastusten och eventuell täljstensmantel.

Vänligen kontakta de kommunala myndigheterna för att ta reda på var du hittar närmaste återvinningsplats.

Instructions for environmental protection

This product must not be disposed with normal household waste at the end of its life cycle. Instead, it should be delivered to a collecting place for the recycling of electrical and electronic devices.

The symbol on the product, the instruction manual or the package refers to this.



The materials can be recycled according to the markings on them. By reusing, utilizing the materials or by otherwise reusing old equipment, you make an important contribution for the protection of our environment. Please note that the product is returned to the recycling centre without any sauna rocks and soapstone cover.

Please contact the municipal administration with enquiries concerning the recycling place.

Hinweise zum Umweltschutz

Dieses Produkt darf am Ende seiner Lebensdauer nicht über den normalen Haushaltsabfall entsorgt werden, sondern muss an einem Sammelpunkt für das Recycling von elektrischen und elektronischen Geräten abgegeben werden.

Das Symbol auf dem produkt, der Gebrauchsanleitung oder der Verpackung weist darauf hin.



Die Werkstoffe sind gemäß ihrer Kennzeichnung wiederverwertbar. Mit der Wiederverwendung, der stofflichen Verwertung oder anderen Formen der Verwertung von Altgeräten leisten Sie einen wichtigen Beitrag zum Schutze unserer Umwelt. Dieses Produkt soll ohne Steine und Specksteinmantel an dem Sammelpunkt für Recycling zurückgebracht werden.

Bitte erfragen Sie bei der Gemeindeverwaltung die zuständige Entsorgungsstelle.

helo

REWARD YOURSELF

Bruks- och installationsanvisning **Havana D**

ELAGGREGAT FÖR BASTU: 400V – 415V 3N~

1714 – 450 – 04

1714 – 600 – 04

1714 – 800 – 04

1714 – 900 – 04

KONTAKTORENHET:

2005 – 3 (WE – 3)

STYRCENTRAL:

1601 – 12 (RA – 12, Digi 2)

1601 – 13 (RA – 13, Digi 1)

1418 – 2 – 1517 – 3 (OT-2-PS-3)

1418 – 2 – 1519 (OT-2-PUi)



Innehåll	Sida.
1. Snabbinstruktion för bastuaggregat	3
1.1 Kontrollera före bastubad	3
1.2 Användning av aggregatets styranordningar	3
2. Information för användaren	3
2.1 Bastun	3
2.2 Uppvärmning av bastun	3
2.3 Rekommenderad ventilation i bastun	4
2.4 Installera sensorn nära en tilluftsventil	4
2.5 Bastustenar	5
2.6 Om aggregatet inte blir varmt	6
2.7 Förberedelse innan aggregatet installeras	6
2.8 Installation	6
2.8.1 Ugnens installation	7
2.8.2 Aggregatets säkerhetsavstånd och sensorns placering.	8
2.9 Anslutning av aggregatet till elnätet	9
2.10 Eluppvärmningens styrning	9
2.11 Placering av skarvsladdens kopplingsdosa i bastun	10
2.12 Kopplingsschema	10
2.13 Dörrkontakt	11
2.14 Principskiss när Digi 1601-12 används som styrcentral	12
2.15 Principskiss när OT-2..... används som styrcentral	13
3. Havanna - Reservdelslista	14
4. GARANTI	15
5. ROHS	16
Bilder och tabeller	
Bild 1 Rekommenderad ventilation i bastun	4
Bild 2 Installation av aggregat	7
Bild 3 Skyddsavstånd	8
Bild 4 Aggregatets säkerhetsavstånd och sensorns placering.	8
Bild 5 Sensorns plats	8
Bild 6 Sensorns plats	8
Bild 7 Placering av kopplingsdosa	10
Bild 8 Kopplingsschema	10
Bild 9 Installation av dörrströmbrytare	11
Bild 10 Principskiss när Digi 1601-12 används som styrcentral	12
Bild 11 Principskiss när OT 2 används som styrcentral	13
Bild 12 Aggregatets sprängskiss	14
Tabell 1 Skyddsavstånd	9
Tabell 2 Anslutningskabel och säkring	9
Tabell 3 Havanna - Reservdelslista	14

1. Snabbinstruktion för bastuaggregat

1.1 Kontrollera före bastubad

att bastun är i sådant skick att man kan basta i den.

att dörr och fönster är stängda

att stenarna i aggregatet är rekommenderade av tillverkaren, att stenarna täcker värmemotstånden och att stenarna är glest staplade.

OBS! Keramiska stenar får inte användas.

Bastubadet blir behagligt vid en temperatur på cirka 70 °C.

Stapla om aggregatets stenar minst en gång per år och byt ut söndervittrade stenar mot nya. På så sätt förbättras stenutrymmets luftcirkulation och motstånden håller längre.

Om problemsituation uppstår kontakta en butik som utför tillverkarens garantiservice.

Ytterligare information om bastubad hittar du på: www.helo.fi

1.2 Användning av aggregatets styranordningar

Huvudströmbrytaren sitter på sidan av kontaktboxen. Typskylten visar brytarpositionerna (0 I).

För användning av kontaktbox och styranordning, se separat bruksanvisning.

2. Information för användaren

Personer med nedsatt fysisk eller psykisk prestationsförmåga, funktionshinder eller liten erfarenhet eller kunskap om utrustningens användning (t.ex. barn) ska endast använda utrustningen under övervakning av eller enligt instruktioner från den person som är ansvarig för deras säkerhet.

Se till att barn inte leker nära aggregatet

2.1 Bastun

Bastuns väggar och tak ska vara väl isolerade mot värme. Alla värmelagrande ytor, som t.ex. tegel och stenytor, ska isoleras. Vi rekommenderar en invändig panel av trä. Om panelen är gjord av material som är värmelagrande (t.ex. olika dekoreringsstenar, vanligt glas o.s.v.) är det viktigt att komma ihåg att denna beläggning ökar bastuns föruppvärmningstid, även om bastun har god värmeisolering i övrigt (se avsnitt 2.6 på sidan 6)

2.2 Uppvärmning av bastun

Försäkra dig om att bastun är i sådant skick att den går att använda innan aggregatet kopplas på. När bastun värms upp för första gången kan aggregatet orsaka lukt. Om detta sker kopplar du från aggregatet en stund och vädrar bastun. Efter detta kopplar du på aggregatet igen.

Koppla på aggregatet med timern och justera värmen med termostaten.

Bastun ska värmas upp cirka en timme innan bad så att stenarna hinner bli ordentligt varma och bastun får en jämn temperatur.

Inga föremål får placeras ovanpå aggregatet och kläder får inte torkas i dess närhet.

2.3 Rekommenderad ventilation i bastun

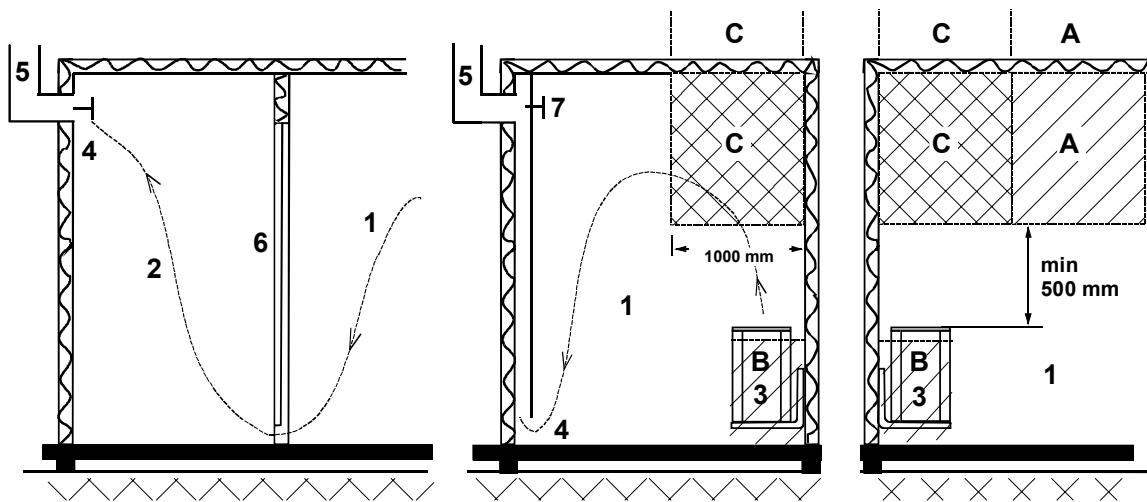


Bild 1 Rekommenderad ventilation i bastun

- | | | |
|--|-------------------------|---------------------------|
| 1. Bastu | 3. Elaggregat för bastu | 5. Rökgång eller rökkanal |
| 2. Badrum | 4. Avluftsventil | 6. Bastuns dörr |
| 7. Här kan man också installera en ventilationsventil som hålls stängd medan bastun värms upp och medan man badar. | | |

Inom område A kan en inluftsventil för frisk luft placeras. Då måste man kontrollera att den friska luften som kommer in inte stör (kyler ned) aggregatets termostat som finns uppe vid taket.

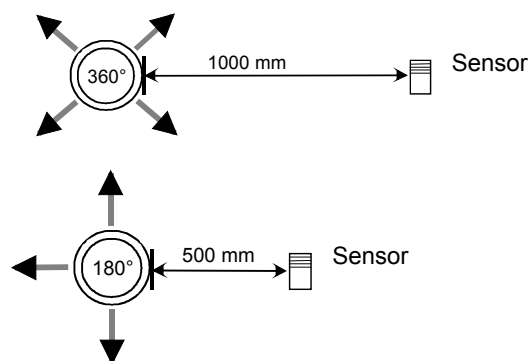
Område B används för intag av frisk luft om bastun inte har en mekanisk ventilation. I detta fall ska avluftsventilen placeras minst 1 m högre än inluftsventilen.

INLUFTSVENTILEN FÖR FRISK LUFT FÅR INTE PLACERAS INOM OMRÅDE C OM TERMOSTATEN SOM STYR AGGREGATET OCKSÅ FINNS INOM OMRÅDE C

2.4 Installera sensorn nära en tilluftsventil

Luften i basturummet luft bör växlas sex gånger per timma. Tilluftsledningens diameter måste vara mellan 50 och 100 mm.

En rund lufttillförselventil (360°) måste installeras minst 1000 mm från sensorn.

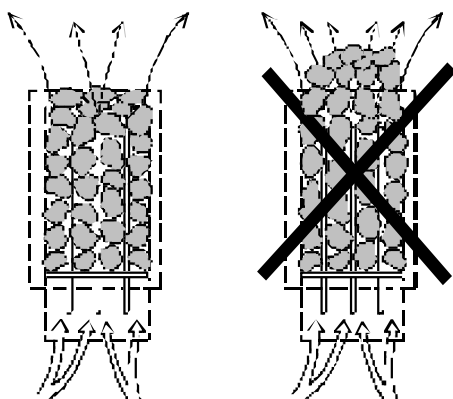


En lufttillförselventil med en flödesriktande panel (180°) måste installeras minst 500 mm från sensorn. Luftflödet måste riktas bort från sensorn.

2.5 Bastustenar

Bastustenar av bra kvalitet ska uppfylla följande villkor:

- Stenarna ska tåla hög värme och den värmeväxling som orsakas av att vattnet som kastas på stenarna förångas.
- Stenarna ska tvättas före användning för att undvika lukt och damm.
- Stenarna ska ha en ojämn yta så att det finns gott om ytor för vattnet att förångas på.
- Stenarna ska vara tillräckligt stora, ungefär 50-80 mm, för att luften ska kunna cirkulera mellan stenarna. På så vis förlängs värmeelementens hållbarhetstid.
- Stenarna ska staplas glest så att ventilationen mellan stenarna blir god. Värmeelementen får inte böjas ihop eller mot ramen.
- Stapla om stenarna regelbundet (minst en gång om året) och ersätt små och trasiga stenar med nya och större stenar.
- Stenarna ska staplas så att de täcker värmeelementen. Men stapla inte en stor hög med stenar på elementen. Information om lämplig mängd sten finns i Tabell 1 på sidan 9. Eventuella små stenar i stenförpackningen ska inte staplas på aggregatet.
- Garantin täcker inte fel som orsakats av små och tätt staplade stenar som hindrar luftcirkulationen mellan stenarna.
- Keramiska stenar får inte användas. De kan orsaka skador på aggregatet som inte omfattas av garantin.
- Använd inte täljsten som bastusten. Skador till följd av detta täcks inte av ugnsgarantin.
- Använd Använd inte lavasten som bastusten. Skador till följd av detta täcks inte av ugnsgarantin.
- **AGGREGATET FÅR INTE ANVÄNDAS UTAN STENAR.**



2.6 Om aggregatet inte blir varmt

Om aggregatet inte värms upp, kontrollera att

- strömmen är påslagen
- aggregatets primärsäkringar är hela
- att manöverpanelen inte visar ett felmeddelande Om manöverpanelen visar ett felmeddelande, läs styrpanelens bruksanvisning.

DEN PERSON SOM INSTALLERAR AGGREGATET SKA LÄMNA DENNA INSTRUKTION PÅ SAMMA PLATS, TILL FÖLJANDE ANVÄNDARE.

2.7 Förberedelse innan aggregatet installeras

Kontrollera följande omständigheter innan aggregatet installeras på den slutliga platsen:

1. Aggregatets effekt (kW) i förhållande till bastuns mått (m³). I tabellen på sidan 9 finns information om rekommenderade mått för aggregatets effekt. Minimimåttet får inte underskridas och maximimåttet får inte överskridas.
2. Bastun ska vara minst 1900 mm hög.
3. En murad stenvägg utan värmeisolering ökar föruppvärmningstiden. Varje kvadratmeter av putsad tak- eller väggyta motsvarar ett tillägg på 1,2 m³ till bastuns mått.
4. På sidan 9, tabell 2 – kan du kontrollera att säkringsstorlek (A) och strömkabelns genomskärningsyta (mm²) passar aggregatet.
5. Det måste finnas ett tillräckligt stort skyddsutrymme runt aggregatet.

Det måste finnas tillräckligt med utrymme för underhåll runt aggregatets styranordningar. Dörröppningen kan inkluderas i detta utrymme.

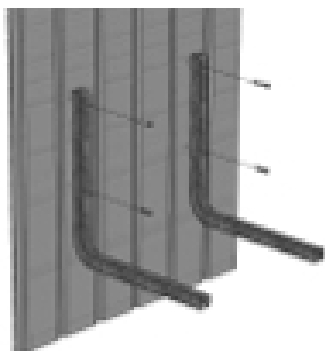
2.8 Installation

Aggregatet installeras i bastun med hänsyn till skyddsavstånden på sidan 8 och 9. En tunn panel räcker inte som fästunderlag utan underlaget måste förstärkas med en bräda bakom panelen. Minimivståndet på sidan 9 tabell 1 måste beaktas även om väggmaterialet inte är brännbart.

Väggar och tak får inte täckas med en enkel skyddsmantel, som t.ex. cementplatta med fiberförstärkning, eftersom den kan orsaka brandfara.

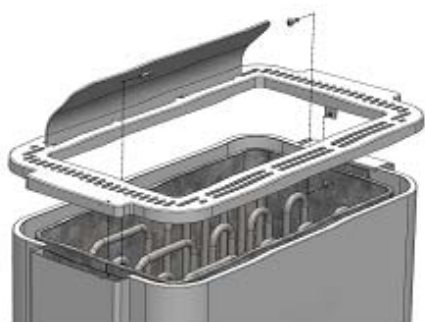
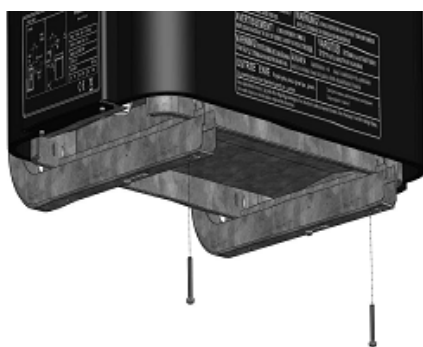
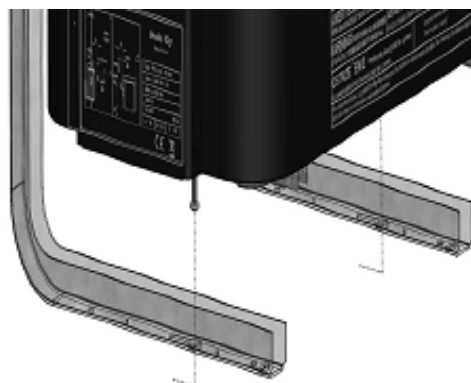
Endast ett aggregat får installeras i bastun

2.8.1 Ugnens installation



1. Väggsställningen fästs på väggen enligt installationsmått. Måtten anges på nästa sida.

2. Fästning av aggregatet på väggställningen.



3. Aggregatet lyfts upp på väggställningen så att kopplingslådan hamnar på den fria sidan. Då kan elsladden installeras och kopplas. Om aggregatets sida behöver bytas måste bastukontrollen (stenutrymmets ram) vändas. Bastukontrollen är fäst med två skruvar på stenutrymmets insida, se bild. Bastukontrollens krage (den högre sidan) bör alltid vara närmast väggen. Skruva fast skruvarna efter installationen och kontrollera slutligen att aggregatet sitter fast genom att lyfta på det.

Bild 2 Installation av aggregat

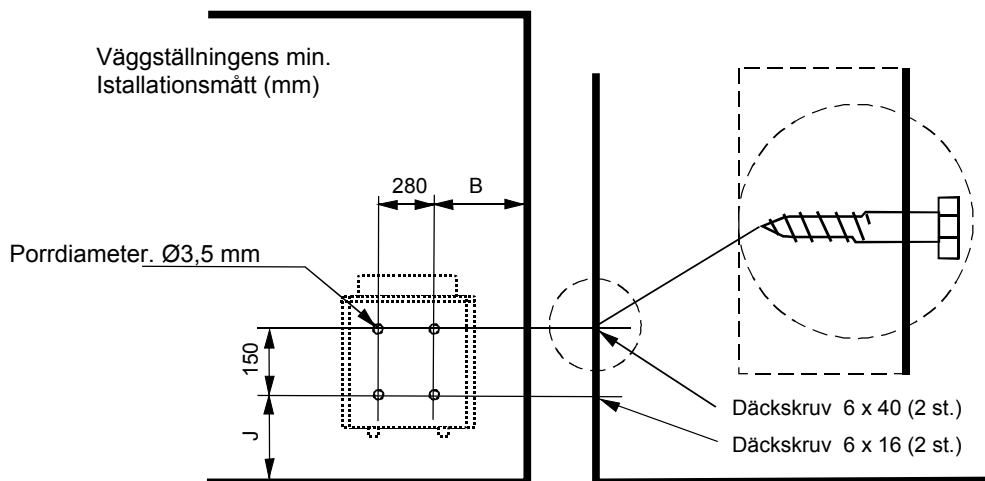


Bild 3 Skyddsavstånd

2.8.2 Aggregatets säkerhetsavstånd och sensorns placering.

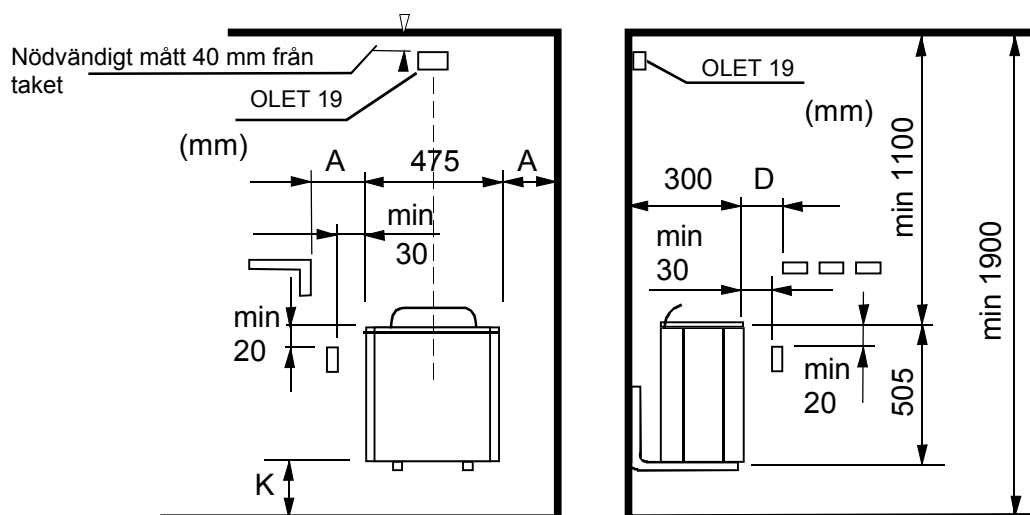


Bild 4 Aggregatets säkerhetsavstånd och sensorns placering.

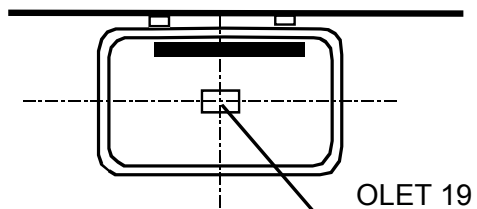


Bild 5. Alternativ placering av sensor då kontaktorboxen WE 3 och styrpanelen Digi 1 eller 2 används. Sensor OLET 19

Bild 5 Sensorns plats

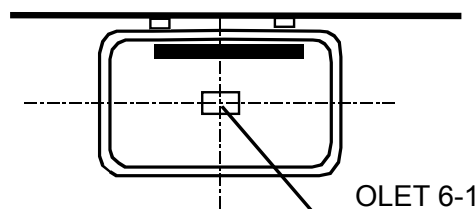


Bild 6. OBS! Endast takinstallation vid användning av styrcentralerna 1418-2-1517-3 (OT-2-PS-3) och 1418-2-1519 (OT-2-PUi). Sensorn får inte installeras i väggen vid användning av aggregatet Havanna D.

Bild 6 Sensorns plats

Effekt	Basturum			Aggregatets minimiavstånd						Sten mängd	
	Volym		Höjd	Sidan från ytan A mm	Fram från ytan D mm	Till tak mm	Till golv K mm	B mm	J mm	min. ca. kg	max. ca. kg
	min. m ³	max. m ³									
4,5	3	6	1900	40	80	1100	120	135	245	20	28
6,0	5	9	1900	45	100	1100	120	140	245	20	35
8,0	8	12	1900	75	130	1100	150	170	275	20	35
9,0	9	13	1900	80	150	1100	150	175	275	20	35

Tabell 1 Skyddsavstånd

Effekt kW	Aggregatets anslutningskabel H07RN -F/ 60245 IEC 66 mm ² 400V - 415V 3N~	Säkring A
4,5	5 x 1,5	3 x 10
6,0	5 x 1,5	3 x 10
8,0	5 x 2,5	3 x 16
9,0	5 x 2,5	3 x 16

Tabell 2 Anslutningskabel och säkring

2.9 Anslutning av aggregatet till elnätet

Allt anslutningsarbete får endast utföras av behörig elinstallatör enligt gällande föreskrifter. Elaggregatet till bastu ansluts halvfast till elnätet. Som anslutningskabel används A07BB-F eller H07RN-F (60245 IEC 66), alternativt en kabel som har motsvarande eller högre kvalitet. Andra kablar i aggregatet (till signallampan och eluppvärmningens styrning) ska också vara av motsvarande typ. PVC-isolerade kablar får inte användas som anslutningskablar.

En flerpolig kabel (t.ex. 7-polig) kan också användas som anslutningskabel om spänningen är den samma. Om man inte har separata säkringar för styrström ska genomskärningsytan på samtliga kablar vara den samma eller passa huvudsäkringen. En kabel som går separat till signallampan och nätanordningen i ett aggregat på t.ex. 8 kW ska ha en genomskärningsyta på minst 2,5 mm².

Kopplingsdosan på bastuns vägg får inte placeras innanför aggregatets skyddsområde. Dosan ska placeras högst 500 mm från golvet.

Bild 7 Placering av kopplingsdosa (sidan 10). Om kopplingsdosan placeras mer än 500 mm från aggregatet kan den placeras högst 1 000 mm från golvet.

Bastuaggregatets isolationsresistans:

Aggregates värmeelement kan under vissa omständigheter. T.ex en längre tid utan användning, absorbera fukt ur luften. Detta minskar isolationsresistansen och orsakar en läckström i värmeelementen, detta är ett ofarligt fenomen som försvinner efter några uppvärmningar. Undvik användning av läckströmsskydd i samband med bastuaggregat.

Vid installationen av aggregatet måste man beakta de gällande elsäkerhetsbestämmelserna.

2.10 Eluppvärmningens styrning

Eluppvärmningens styrning gäller bostäder som har eluppvärmning.

I bastuaggregatet finns kopplingsstycken (märkta med 55) för styrning av eluppvärmningens korskoppling.

Kopplingsstyckena 55 och motstånden har samtidigt en spänning på 230V

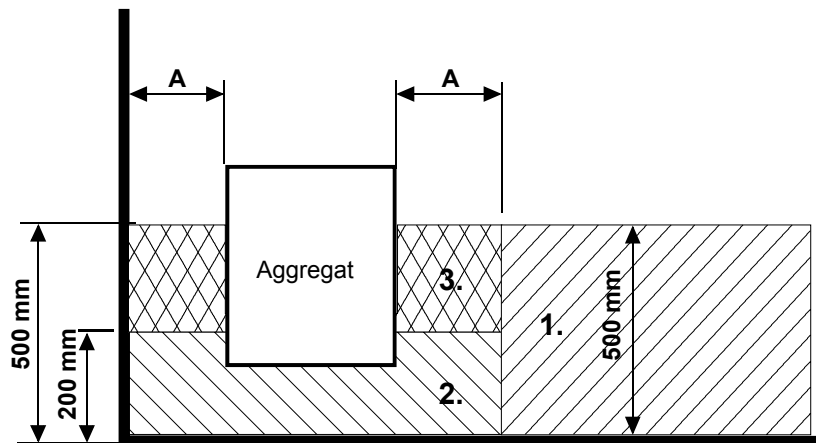


Bild 7 Placering av kopplingsdosa

2.11 Placering av skarvsladdens kopplingsdosa i bastun

A = Minimiskyddsavstånd

1. Rekommenderad placering av kopplingsdosan.
2. Inom detta område bör en silumindosa användas.
3. Detta område bör undvikas och en silumindosa ska alltid användas.

Inom andra områden ska värmetaliga dosor (T 125 °C) och värmetaliga kablar (T 170 °C) användas. Vägen till kopplingsdosan får inte hindras. Energiverkets anvisningar och bestämmelser ska klargöras om dosan placeras inom område 2 och 3.

2.12 Kopplingsschema

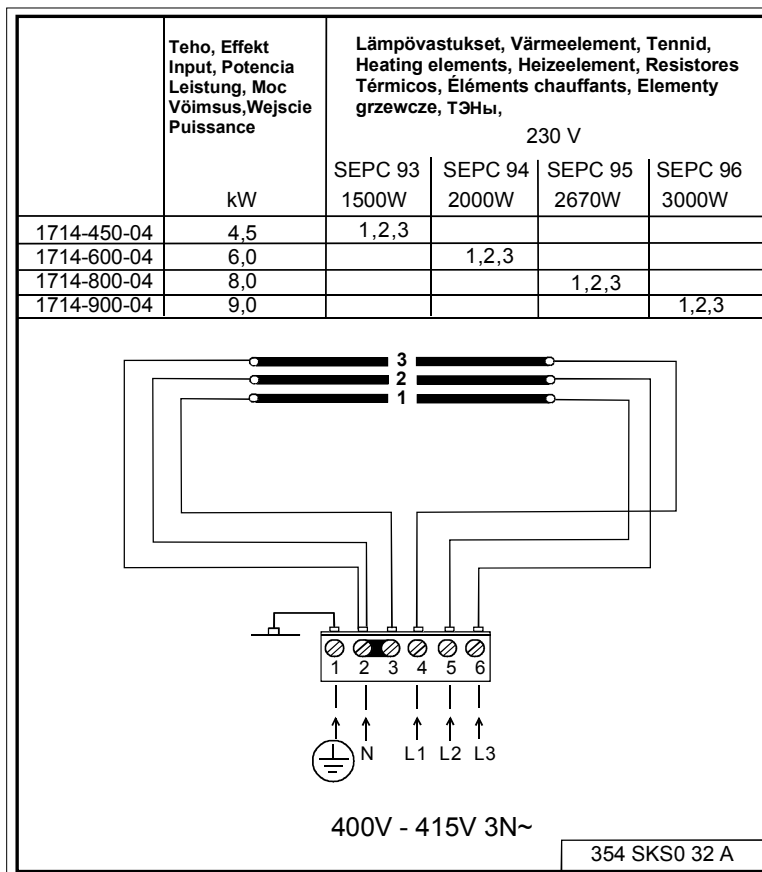


Bild 8 Kopplingsschema

2.13 Dörrkontakt

Dörrkontakten är den kontakt som sitter på bastuns dörr. Kontakten uppfyller kraven i avsnitt 22.100 av standarden SS-EN 60335 2-53. Alla offentliga och privata bastuutrymmen där bastuaggregatet kan startas från en plats utanför bastun eller med en timer måste vara försedda med en dörrkontakt.

Kontrollpanelerna i Helo kontaktboxar WE3 och Digi 1 och 2 kan utrustas med antingen en Helo DSA 1601 – 35 (RA – 35) dörrkontaktadapter (artikelnummer 001017) eller en Helo dörrkontaktadapter (artikelnummer 0043233). Mer information finns i användnings- och installationsanvisningarna för DSA-enheten.

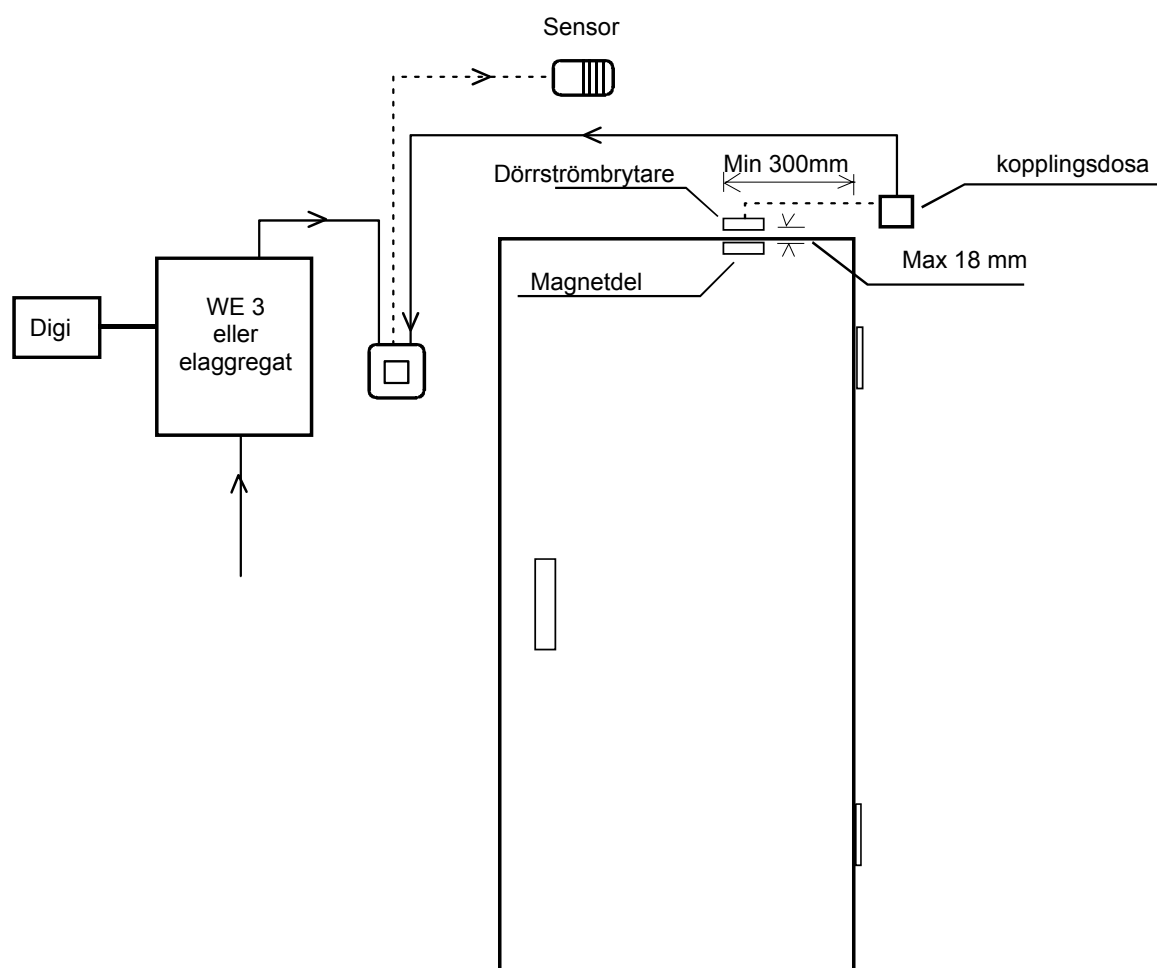


Bild 9 Installation av dörrströmbrytare

2.14 Principskiss när Digi 1601-12 används som styrcentral

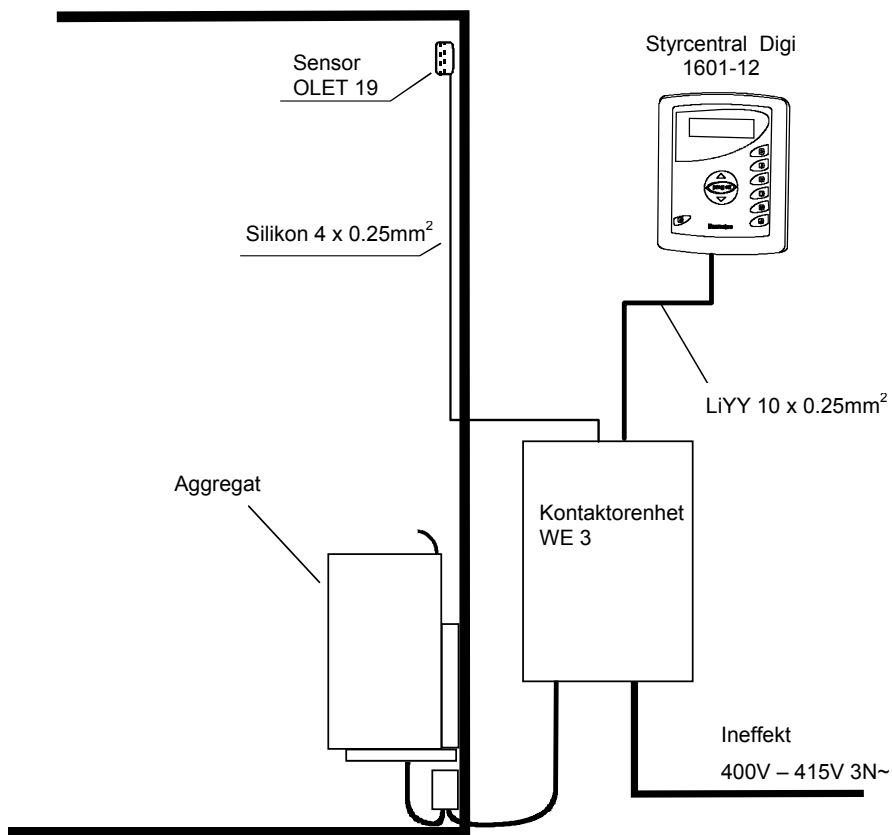
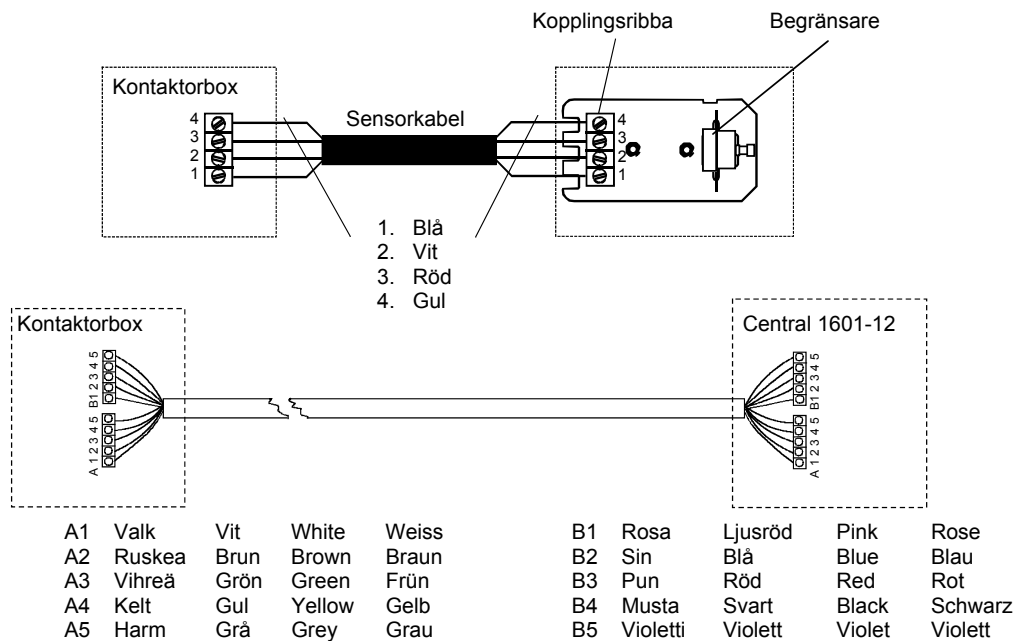


Bild 10 Principskiss när Digi 1601-12 används som styrcentral

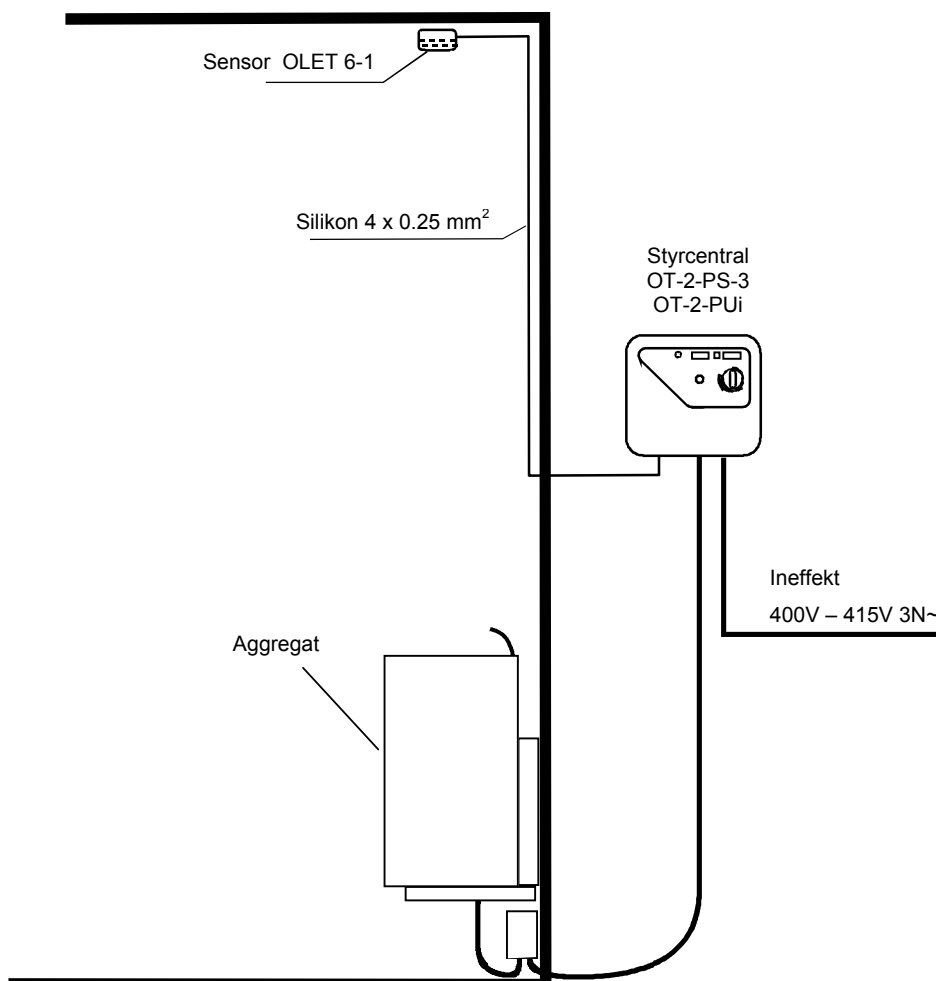
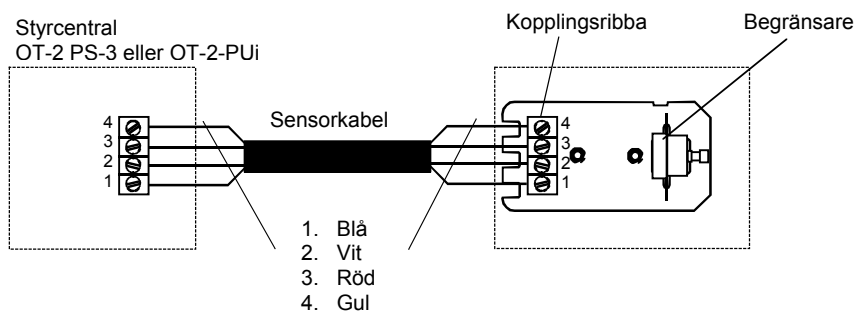
2.15 Principskiss när OT-2..... används som styrcentral

Bild 11 Principskiss när OT 2 används som styrcentral

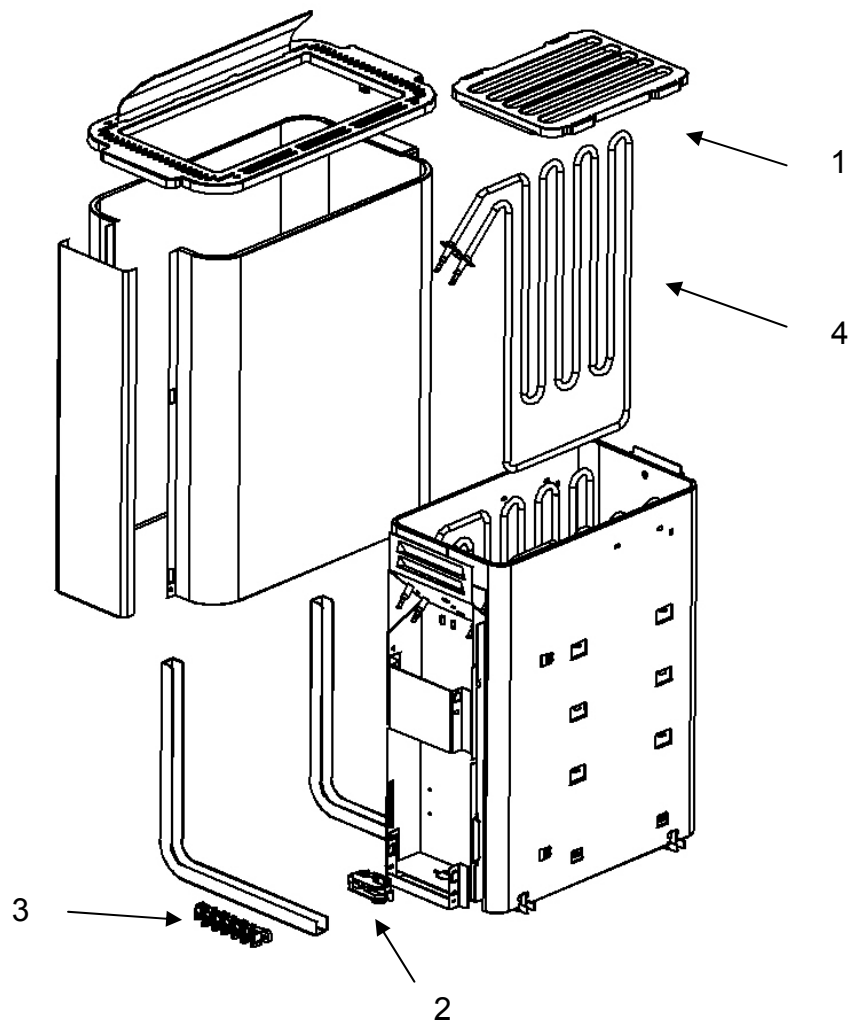


Bild 12 Aggregatets sprängskiss

3. Havanna - Reservdelslista

Del	productnummer	produktnamn	Havanna 450 D	Havanna 600 D	Havanna 800 D	Havanna 900 D
1	4069013	Havanna stenrost	1	1	1	1
2	7712000	Dragavlastare NKWA 1	1	1	1	1
3	7812550	Kopplingsplint NLWD 1-1	1	1	1	1
4	5207680	Motstånd SEPC 93 230V 1500W	3	-	-	-
4	4316229	Motstånd SEPC 94 230V 2000W	-	3	-	-
4	4316230	Motstånd SEPC 95 230V 2670W	-	-	3	-
4	4316231	Motstånd SEPC 96 230V 3000W	-	-	-	3

Tabell 3 Havanna - Reservdelslista

4. GARANTI

1. Allmänt

Produkter som har tillverkats av Helo Ltd. (tillverkare) täcks av garantivillkoren som anges nedan. Tillverkaren garanterar produkternas kvalitet och funktion under garantitiden.

Garantin gäller under förutsättning att köparen beaktar tillverkarens instruktioner gällande produkternas placering, installation användning och underhåll, samt instruktionerna gällande bastustenarnas egenskaper.

Garantin gäller produkter som säljs och används inom EU.

2. Garanti för elaggregat, styrpaneler och ånggeneratorer.

För produkter som är avsedda för hemmabruk gäller garantin i tjugofyramånaderfråninköpsdatum eller från det datum då produkten mottogs på produktens placeringsplats i byggobjektet, beroende på vilken dag som infaller senare. För all annan användning är motsvarande garantitid tre månader. Bastuaggregat och tillhörande styranordningar som ämnas för institutionellt och kommunalt bruk har en garantitid på tolv månader. Garantitiden för avdunstningsapparater är tjugofyra månader under förutsättning att villkoren i avsnitt 2.3 följs. I Finland och Sverige har premium-bastuaggregat som ämnas för hemmabruk en garantitid på fem (5) år i enlighet med dessa garantivillkor.

Garantin för elektriska bastuaggregat gäller vid uppfyllande av följande villkor:

2.1 I aggregat som används i lägenheter ska stenarna staplas om och söndervittrade stenar ska bytas ut minst en gång om året under garantitiden. Stenarna i premium-aggregaten ska bytas ut en gång om året under garantitiden. Vid ALL REKLAMATION ska bevis på att utbyte har skett tillhandahållas.

2.2 Stenarna i aggregat som ämnas för institutionellt/professionellt bruk ska staplas om minst tre gånger om året under garantitiden. Dessutom ska stenarna bytas ut minst en gång om året. Vid ALL REKLAMATION ska bevis på att utbyte har skett tillhandahållas.

2.3 Om aggregatet är utrustat med en ånggenerator, ska ånggeneratorm tömmas efter varje användning. Avhårdning och kalkborttagning ska utföras enligt instruktionerna. Denna punkt gäller alla ånggeneratorer.

2.4 Om aggregatet integreras i bastubänken, ska en bänkmodell användas där den nedre bänken och dess stomme kan lyftas bort utan redskap. Garantin täcker inte demontering och ny montering av bastubänkar.

2.5 Garantin gäller endast om produkterna används tillsammans med Helo-styrpaneler.

Produktens inköpskvitto, byggobjektets inköpsbevis eller liknande, kan användas som garantiintyg.

Det är inte tillåtet att använda keramiska bastustenar. Om keramiska stenar används gäller inte garantin.

3. Garanti för vedeldade ugnar, bastugrytor och skorstenar.

Garantin gäller i tjugofyra månader från det ursprungliga inköpsdatumet. Inköpskvittot från leverantören gäller som garantiintyg. Bränslet får endast vara ved.

4. Andra produkter som säljs och marknadsförs av Helo

Garantin gäller i tjugofyra månader från det ursprungliga inköpsdatumet.

5. Reservdelsgaranti

För produkter som är avsedda för hemmabruk gäller reservdelsgarantin i tolv månader från inköpsdatum. Vid all annan användning gäller garantin i tre månader. Delen som ersätter en defekt del levereras kostnadsfritt till leverantören. Den nya delen ska installeras av personal som har godkänts av tillverkaren. Tillverkaren täcker inte kostnader för demontering av defekta delar eller montering av nya delar. Defekta delar ska returneras på tillverkarens begäran och bekostnad.

Inköpskvitto från leverantören eller intyg från auktoriserad installatör kan användas som garantiintyg.

6. Garanti enligt den finska elektriska installatörsorganisationen (STUL)

STUL:s garanti gäller elaggregat, styrpaneler och ånggeneratorer efter specifik överenskommelse. I sådant fall läggs STUL:s garantivillkor till dessa villkor. Efter fastställande av STUL:s garantivillkor, ersätter de dessa villkor i händelse av bristande överensstämmelse mellan villkoren.

7. Begränsningar av garantiansvar

Köparen ska omsorgsfullt vårda produkten. När produkten tas emot ska köparen kontrollera produkten avseende transport- eller lagringsskador. Eventuella skador ska omedelbart anmälas till leverantören eller leveransfirman.

Tillverkaren ansvarar inte för skador, funktionsfel eller defekter som förorsakats till följd av transport eller felaktig förvaring, montering eller användning som strider mot tillverkarens rekommendationer, bristande underhåll eller placering av produkten i ett utrymme som inte uppfyller tillverkarens rekommendationer.

8. Felanmälan

Köparen ska omedelbart anmäla defekter eller funktionsfel på produkten, senast inom fjorton dagar från det att de har dykt upp.

Anmälan skickas till tillverkaren, leverantören eller ett monteringsföretag som har godkänts av tillverkaren.

Garantianspråk ska göras senast fjorton dagar efter det att produktens garantitid har löpt ut.

9. Garantianspråk och tillverkarens åtgärder – fortsättning av garantin

Importören/leverantören ska reparera eller byta ut den defekta produkten på basis av en motiverad garantianmälan. Reparation eller byte sker på importörens/leverantörens bekostnad. Tillverkaren har rätt att använda det kostnadsmässigt mest förmånliga alternativet. Garantin för reservdelar definieras i punkt 5 ovan. Reservdelsgaranti för utbytta delar tillhandahålls enligt punkt 4. I övrigt förblir garantin för den reparerade produkten oförändrad.

10. Länder utanför EU och EES-området

Motsvarande garanti gäller i tolv månader i enlighet med dessa garantivillkor.

Tillverkaren ersätter inte kostnader, affärsförluster eller andra direkta eller indirekta förluster på grund av defekter eller störningar i produkten.

5. ROHS

Ympäristönsuojeluun liittyviä ohjeita

Tämän tuotteen käyttöiän päätyttyä sitä ei saa hävittää normaalin talousjätteen mukana, vaan se on toimitettava sähkö- ja elektroniikkalaitteiden kierrätykseen tarkoitettuun keräyspisteeseen.

Symboli tuotteessa, käyttöohjeessa tai pakkauksessa tarkoittaa sitä.



Valmistusaineet ovat kierrätettävissä merkintänsä mukaan. Käytettyjen laitteiden uudelleenkäytöllä, materiaalien hyödyntämisellä tai muulla uudelleenkäytöllä teet arvokkaan teon ympäristömme hyväksi. Tuote palautetaan ilman kiuaskiviä ja verhoukiviä kierrätyskeskukseen.

Tietoa kierrätyspaikoista saat kuntasi palvelupisteestä.

Anvisningar för miljöskydd

Denna produkt får inte kastas med vanliga hushållsopor när den inte längre används. Istället ska den levereras till en återvinningsplats för elektriska och elektroniska apparater.

Symbolen på produkten, handboken eller förpackningen refererar till detta.



De olika materialen kan återvinnas enligt märkningen på dem. Genom att återanvända, nyttja materialen eller på annat sätt återanvända utsliten utrustning, bidrar du till att skydda vår miljö. Produkten returneras till återvinningscentralen utan bastusten och eventuell täljstensmantel.

Vänligen kontakta de kommunala myndigheterna för att ta reda på var du hittar närmaste återvinningsplats.

Instructions for environmental protection

This product must not be disposed with normal household waste at the end of its life cycle. Instead, it should be delivered to a collecting place for the recycling of electrical and electronic devices.

The symbol on the product, the instruction manual or the package refers to this.



The materials can be recycled according to the markings on them. By reusing, utilising the materials or by otherwise reusing old equipment, you make an important contribution for the protection of our environment. Please note that the product is returned to the recycling centre without any sauna rocks and soapstone cover.

Please contact the municipal administration with enquiries concerning the recycling place.

Hinweise zum Umweltschutz

Dieses Produkt darf am Ende seiner Lebensdauer nicht über den normalen Haushaltsabfall entsorgt werden, sondern muss an einem Sammelpunkt für das Recycling von elektrischen und elektronischen Geräten abgegeben werden.

Das Symbol auf dem Produkt, der Gebrauchsanleitung oder der Verpackung weist darauf hin.



Die Werkstoffe sind gemäß ihrer Kennzeichnung wiederverwertbar. Mit der Wiederverwendung, der stofflichen Verwertung oder anderen Formen der Verwertung von Altgeräten leisten Sie einen wichtigen Beitrag zum Schutze unserer Umwelt. Dieses Produkt soll ohne Steine und Specksteinmantel an dem Sammelpunkt für Recycling zurückgebracht werden.

Bitte erfragen Sie bei der Gemeindeverwaltung die zuständige Entsorgungsstelle.

helo

REWARD YOURSELF

Installation and User Manual **Havanna D**

ELECTRIC SAUNA HEATER: 400V – 415V 3N~

1714 – 450 – 04

1714 – 600 – 04

1714 – 800 – 04

1714 – 900 – 04

CONTACTOR BOXES:

2005 – 3 (WE – 3)

CONTROL PANELS:

1601 – 12 (RA – 12, Digi 2)

1601 – 13 (RA – 13, Digi 1)

1418 – 2 – 1517 – 3 (OT-2-PS-3)

1418 – 2 – 1519 (OT-2-PUi)



Contents	Page.
1. Quick instructions for use of the sauna heater	3
1.1 Check before taking a sauna bath	3
1.2 Operation of the sauna heater controls	3
2. Information for users	3
2.1 Sauna room	3
2.2 Heating the sauna	3
2.3 Recommended sauna room ventilation	4
2.4 Installing the sensor near a supply air vent	4
2.5 Sauna heater stones	5
2.6 If the sauna heater will not heat up	6
2.7 Preparing for sauna heater installation	6
2.8 Installation	6
2.8.1 Installation instructions	7
2.8.2 Heater safety distances and sensor position	8
2.9 Mains connection	9
2.10 Electric heating toggle	9
2.11 Location the connection box for connection cable in the sauna room	10
2.12 Wiring diagram	10
2.13 Door switch	11
2.14 Principle image when Digi 1601 – 12 is used as control panel	12
2.15 Principle image when OT-2... is used as control panel	13
3. Spare parts for Havanna D-electric sauna heater	14
4. WARRANTY POLICY	15
5. ROHS	16

Image and Table:

Image 1	Recommended sauna room ventilation	4
Image 2	Heaters installation	7
Image 3	Heaters installation	8
Image 4	Heater safety distances and sensor position to wall	8
Image 5	Sensor installation	8
Image 6	Sensor installation	8
Image 7	Location for the connection box	10
Image 8	Wiring diagram	10
Image 9	Installing the door switch	11
Image 10	Wiring diagram when Digi 1601 – 12 is used as control panel	12
Image 11	Wiring diagram when OT 2 PS-3 or OT-2-PUi is used as control panel	13
Image 12	Exploded view diagram of the heater	14
Table 1	Safety clearances	9
Table 2	Cable and Fuse	9
Table 3	Spare parts for Havanna D	14

1. Quick instructions for use of the sauna heater

1.1 Check before taking a sauna bath

1. The sauna room is suitable for taking a sauna bath.
2. The door and the window are closed.
3. The sauna heater is topped with stones that comply with the manufacturer's recommendations, the heating elements are covered with stones, and the stones are piled sparsely.

NOTE! Ceramic rocks are not allowed.

A pleasant, smooth sauna bath temperature is about 70 °C degrees.

Rearrange the sauna stones at least once a year and replace any weathered stones. This enhances air circulation between the stones, which extends the useful life of the heating elements.

If you encounter any problems, please contact the manufacturer's warranty service shop.

For additional information about enjoying a sauna bath, please visit our website at www.helo.fi

1.2 Operation of the sauna heater controls

The main switch is on the side of the contactor case. The type plate shows the position of the switch. (0 I)
For contactor case and control panel use, refer to the specific operating manuals.

2. Information for users

Persons with reduced physical and mental capacity, sensory handicap, or little experience and knowledge about how the device is operated (e.g. children), should only operate the device while supervised or according to instructions given by the persons in charge of their safety.

Make sure that children aren't playing with the sauna heater.

2.1 Sauna room

The walls and ceiling of a sauna room should be thermally well insulated. All surfaces that store heat, such as tiled and plastered surfaces must be insulated. It is recommended to use wooden panel cladding inside the sauna room. If there are heat storage elements in the sauna room, such as decorative stone, glass etc., note that these elements may extend the pre-heating period even though the sauna room is otherwise well insulated (see page 6, section 2.6. Preparing for sauna heater installation).

2.2 Heating the sauna

Before turning the sauna heater on, make sure the sauna room is suitable for taking a sauna bath. When heated for the first time, the sauna heater may emit some odour. If you detect any odour while the sauna heater warms up, disconnect the sauna heater briefly, and air the room. Then turn the sauna heater back on.

The sauna heater is turned on by twisting the timer knob, and the temperature is adjusted from the thermostat knob.

You should turn the sauna heater on roughly an hour before you plan to take a sauna bath, so that the stones have time to heat up properly and the air warms up evenly in the sauna room.

Do not put any objects on the sauna heater. Do not dry clothes on the sauna heater or anywhere in its vicinity.

2.3 Recommended sauna room ventilation

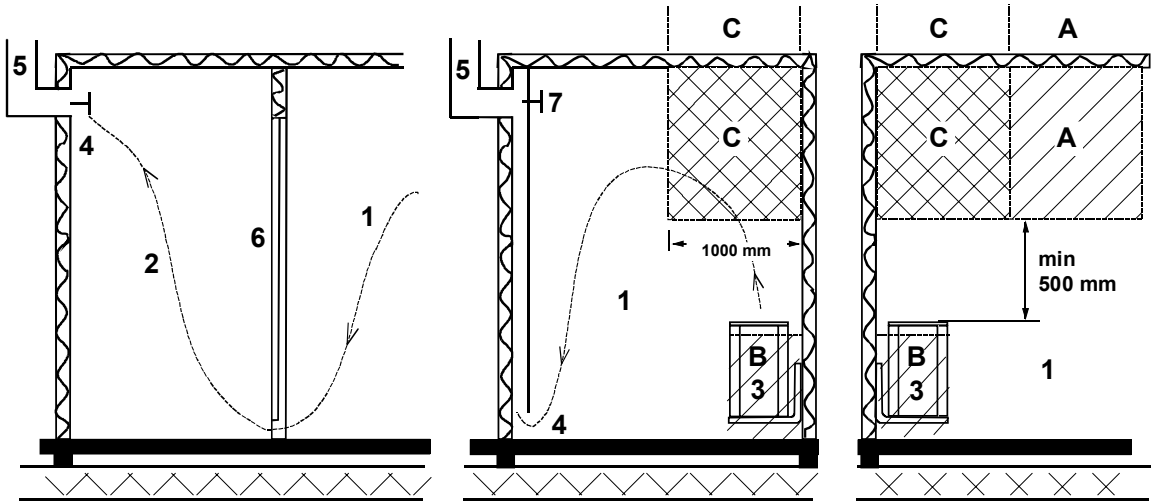


Image 1 Recommended sauna room ventilation

- | | | |
|--|--------------------------|----------------------------|
| 1. Sauna room | 3. Electric sauna heater | 5. Exhaust flue or channel |
| 2. Washroom | 4. Exhaust valve | 6. Door to the sauna room |
| 7. A ventilation valve can be installed here to be kept closed while the sauna is heated and during bathing. | | |

Inlet vent can be positioned in the A zone. Make sure the incoming fresh air will not interfere with (i.e. cool down) the sauna heater's thermostat near the ceiling.

The B zone serves as the incoming air zone, if the sauna isn't fitted with forced ventilation. In this case, the exhaust valve is installed min 1m higher than the inlet valve.

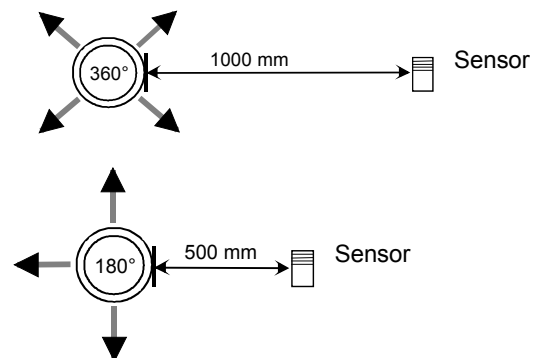
DO NOT INSTALL INLET VALVE WITHIN ZONE C, IF THE SAUNA HEATER'S CONTROL THERMOSTAT IS LOCATED AT THE SAME ZONE.

2.4 Installing the sensor near a supply air vent

The sauna room air should be exchanged six times in an hour. The diameter of the supply air pipe should be between 50 and 100 mm.

A circular air supply vent (360°) must be installed at least 1000 mm away from the sensor.

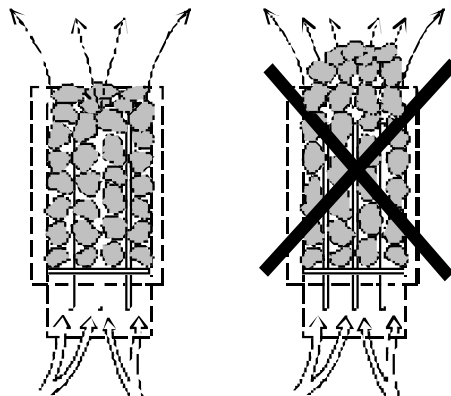
An air supply vent with a flow-directing panel (180°) must be installed at least 500 mm away from the sensor. Air flow must be directed away from the sensor.



2.5 Sauna heater stones

Quality stones meet the following requirements:

- Sauna stones should withstand heat and heat variation caused by vaporisation of the water thrown on the stones.
- Stones should be rinsed before use in order to avoid odour and dust.
- Sauna stones should have an uneven surface to supply a larger surface for the water to evaporate from.
- Sauna stones should be large enough, measuring about 50–80 mm to allow good ventilation between the stones. This extends the useful life of the heating elements.
- Sauna stones should be piled sparsely in order to enhance ventilation between the stones. Do not bend the heating elements together or against the frame.
- Rearrange the stones regularly (at least once a year) and replace small and broken stones with new, larger stones.
- Stones are piled so that they cover the heating elements. Do not, however, pile a large heap of stones on the heating elements. For a sufficient amount of stones refer to Table 1 on page 9. Any small stones in the package of stones must not be piled on the sauna heater.
- The warranty does not cover defects resulting from poor ventilation caused by small and tightly packed stones.
- Structural clay tiles are not allowed. They may cause damage to the sauna heater that will not be covered by the warranty.
- Do not use soapstone as sauna rocks. Any damages resulting from this will not be covered by the stove warranty.
- Do not use lava stone as sauna rocks. Any damages resulting from this will not be covered by the stove warranty.
- **DO NOT USE THE HEATER WITHOUT STONES.**



2.6 If the sauna heater will not heat up

If the sauna heater will not heat up, please check that:

- the power is on;
- the main fuses of the sauna heater are intact;
- is there any error messages on the control panel. In case of an error message on the control panel, please refer to the control panel instructions.

THE PERSON INSTALLING THE SAUNA HEATER SHOULD LEAVE THESE INSTRUCTIONS AT THE PREMISES FOR THE FUTURE USER.

2.7 Preparing for sauna heater installation

Check the following before installing the sauna heater:

1. The ratio of the heater's input (kW) and the sauna room's volume (m^3). Volume/input recommendations are presented in Table 1 on page 9. The minimum and maximum volumes must not be exceeded.
2. The sauna room ceiling must be min 1900 mm high.
3. Uninsulated and masonry stone walls extend the preheating time. Each square metre of plastered ceiling or wall surface adds $1.2 m^3$ to the sauna room's volume.
4. Check page 9 Table 2 section for a suitable fuse size (A) and the correct diameter of the power supply cable (mm^2) for the sauna heater in question.
5. Conform to the specified safety clearance around the sauna heater.

There should be enough room around the sauna heater for maintenance purposes, a doorway etc.

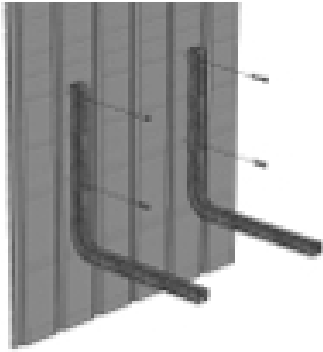
2.8 Installation

Follow the safety clearance specifications on page 9. when installing the sauna heater. Thin panel is not a suitable mounting base. The mounting base must be reinforced with timber behind the panel. The minimum clearances specified on page 9 table 1 must be followed also in case the sauna room wall materials are incombustible.

Walls or ceilings must not be clad with fibre-reinforced plaster board or other light-weight cladding, because they may cause a fire hazard.

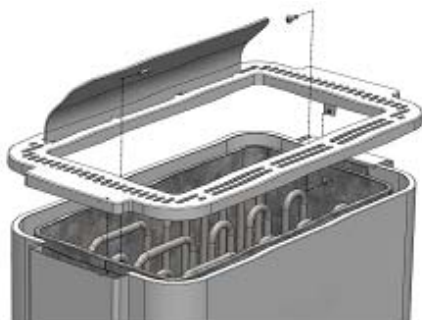
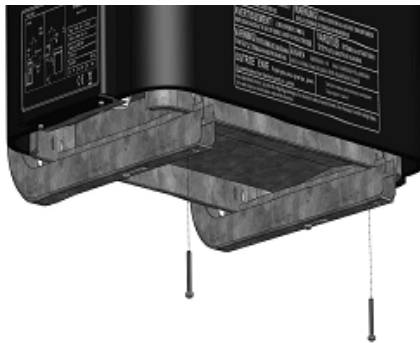
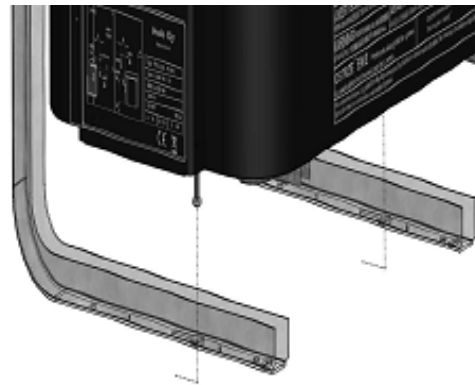
A single sauna heater is allowed per a sauna room.

2.8.1 Installation instructions



1. The wall mount is attached to the wall according to the mounting dimensions.
The dimensions can be found on the following page.

2. Mounting the sauna heater onto the support brackets.



3. Lift the heater on the support brackets so that the connection box is situated on the open side in order to allow the installation and connection of the electric cable. If you wish to situate the connection box on the other side, the steam guide (frame of the stone compartment) must be turned over. The steam guide is fastened with two screws from the inside of the stone compartment (see image). The collar (the higher edge) of the steam guide must always be placed closest to the wall. After mounting, tighten the screws and ensure that the heater is securely fastened by lifting it carefully.

Image 2 Heaters installation

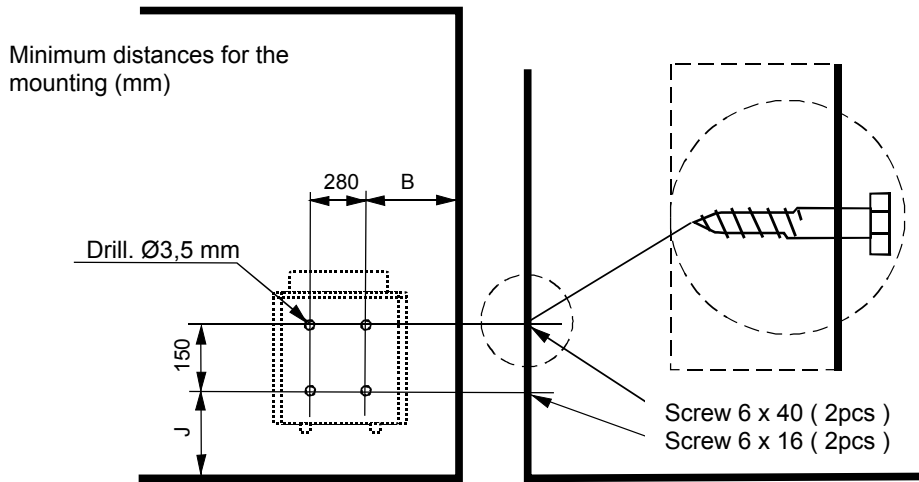


Image 3 Heaters installation

2.8.2 Heater safety distances and sensor position

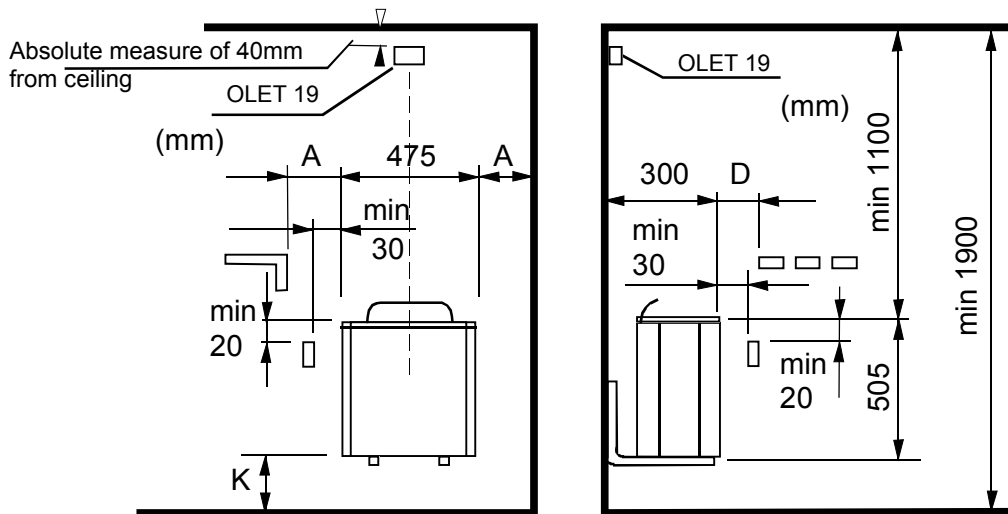


Image 4 Heater safety distances and sensor position to wall

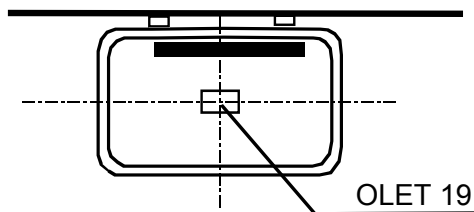


Figure 5. Alternative installation location for the sensor when using the contactor casing WE 3 and the Digi 1 or 2 control panel. Sensor OLET 19

Image 5 Sensor installation

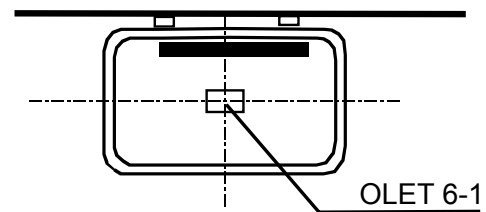


Figure 6. NOTE: Only ceiling installation when using the control panels 1418-2-1517-3 (OT-2-PS-3) and 1418-2-1519 (OT-2-PUi). The sensor must not be installed on the wall when using the Havanna D Heater

Image 6 Sensor installation

Power kW	Saunaroom			Minimum distance to						Stone		
	Volume		Height min. mm	Side wall A mm	In front of D mm	Ceiling mm	Floor K mm				min. Circa kg	max. Circa kg
	min. m³	max. m³										
4,5	3	6	1900	40	80	1100	120	135	245	20	28	
6,0	5	9	1900	45	100	1100	120	140	245	20	35	
8,0	8	12	1900	75	130	1100	150	170	275	20	35	
9,0	9	13	1900	80	150	1100	150	175	275	20	35	

Table 1 Safety clearances

Power kW	Power supply cable H07RN -F/ 60245 IEC 66 mm² 400V - 415V 3N~	Fuse A
4,5	5 x 1,5	3 x 10
6,0	5 x 1,5	3 x 10
8,0	5 x 2,5	3 x 16
9,0	5 x 2,5	3 x 16

Table 2 Cable and Fuse

2.9 Mains connection

The sauna heater must be connected to the mains by a qualified electrician and in compliance with current regulations. Sauna heater is connected with a semi-permanent connection. Use A07BB-F or H07RN-F (60245 IEC 66) cables or a corresponding type. Other output cables (signal lamp, electric heating toggle) must also adhere to these recommendations. Do not use PVC insulated cable as a connection cable for the sauna heater.

A multipolar (e.g. 7-pole) cable is allowed, if the voltage is the same. In the absence of a separate control current fuse, the diameter of all cables must be the same, i.e. in accordance with the front fuse. For example, in an 8 kW sauna heater the diameter of separate cables to the signal lamp and the mains control unit has to be at least 2.5 mm².

The connecting box on the sauna wall should be located within the minimum safety clearance specified for the sauna heater. The maximum height for the connection box is 500 mm from the floor (Image 7 Location for the connection box, page 10). If the connection box is located at 500 mm distance from the heater, the maximum height is 1000 mm from the floor.

Sauna heater insulation resistance: The sauna heater heating elements may absorb moisture from air, e.g. during storage. This may cause bleeder currents. The moisture will be gone after a few heating sessions. Do not connect the heater power supply through a ground fault interrupter.

Adhere to the effective electrical safety regulation when installing the sauna heater.

2.10 Electric heating toggle

Electric heating toggle applies to homes with an electric heating system.

Sauna heater has connections (marked 55) for controlling the electric heating toggle. Connectors 55 and the heating elements are simultaneously live (230V). The sauna heater thermostat also controls the heating toggle. In other words, home heating turns on once the sauna thermostat cuts power off the sauna heater.

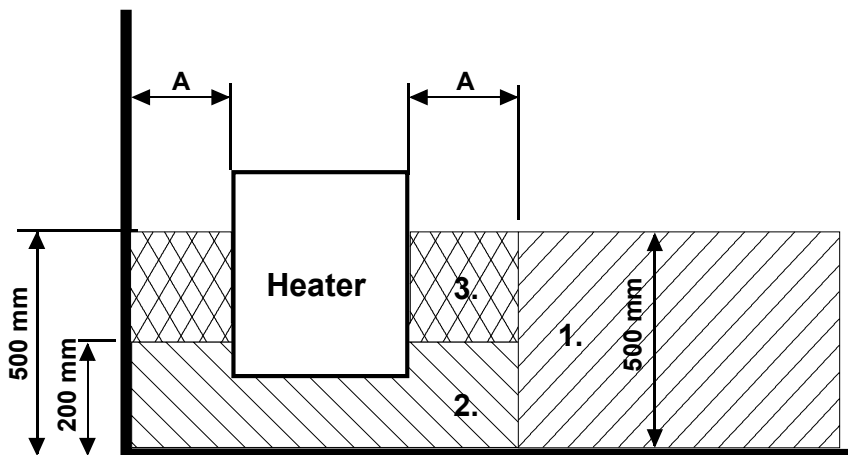


Image 7 Location for the connection box

2.11 Location the connection box for connection cable in the sauna room

A = Specified minimum safety clearance

1. Recommended location for the connection box
2. Silumin box recommended in this area.
3. This area should be avoided. Always use a silumin box.

In other areas, use a heat-resisting box (T 125 °C) and heat-resisting cables (T 170 °C). The connection box must be clear of obstacles. When installing the connection box to zones 2 or 3, refer to the instructions and regulations of the local energy supplier.

2.12 Wiring diagram

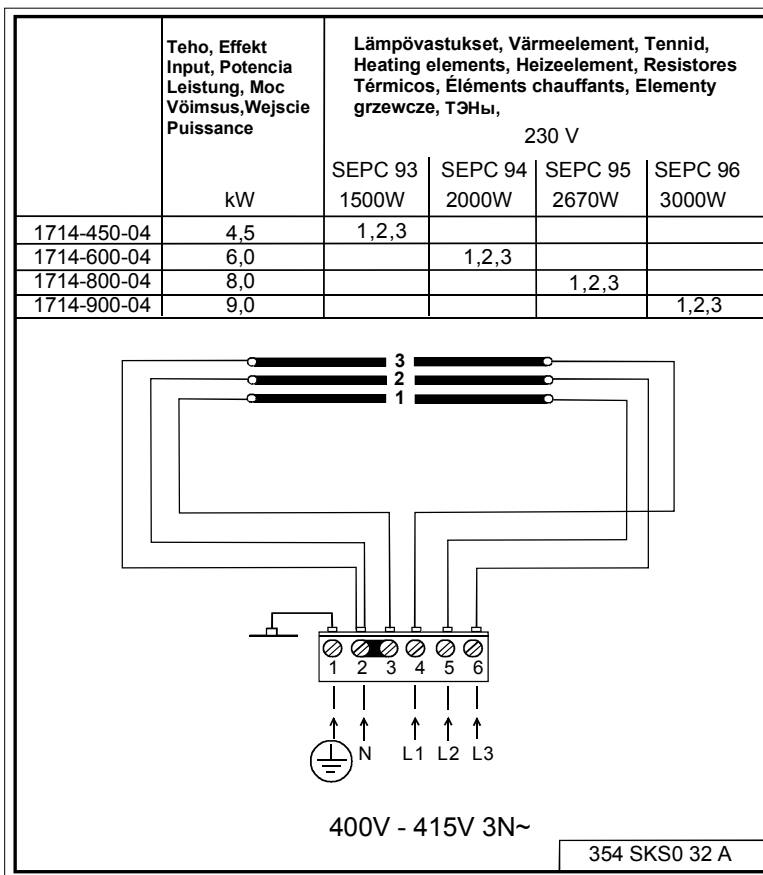


Image 8 Wiring diagram

2.13 Door switch

The door switch refers to the switch on the sauna door. This switch complies with the regulations laid down in Section 22.100 of the standard EN 60335 2-53. Public and private saunas, i.e. saunas where the heater can be switched on from outside the sauna or by using a timer, must have a door switch.

The control panels in Helo contactor cases WE3 and Digi 1 and 2 can be fitted with either a Helo DSA 1601 – 35 (RA – 35) door switch adapter (item number 001017) or a Helo door switch adapter (item number 0043233). For more information, please refer to the use and installation instructions for the DSA device.

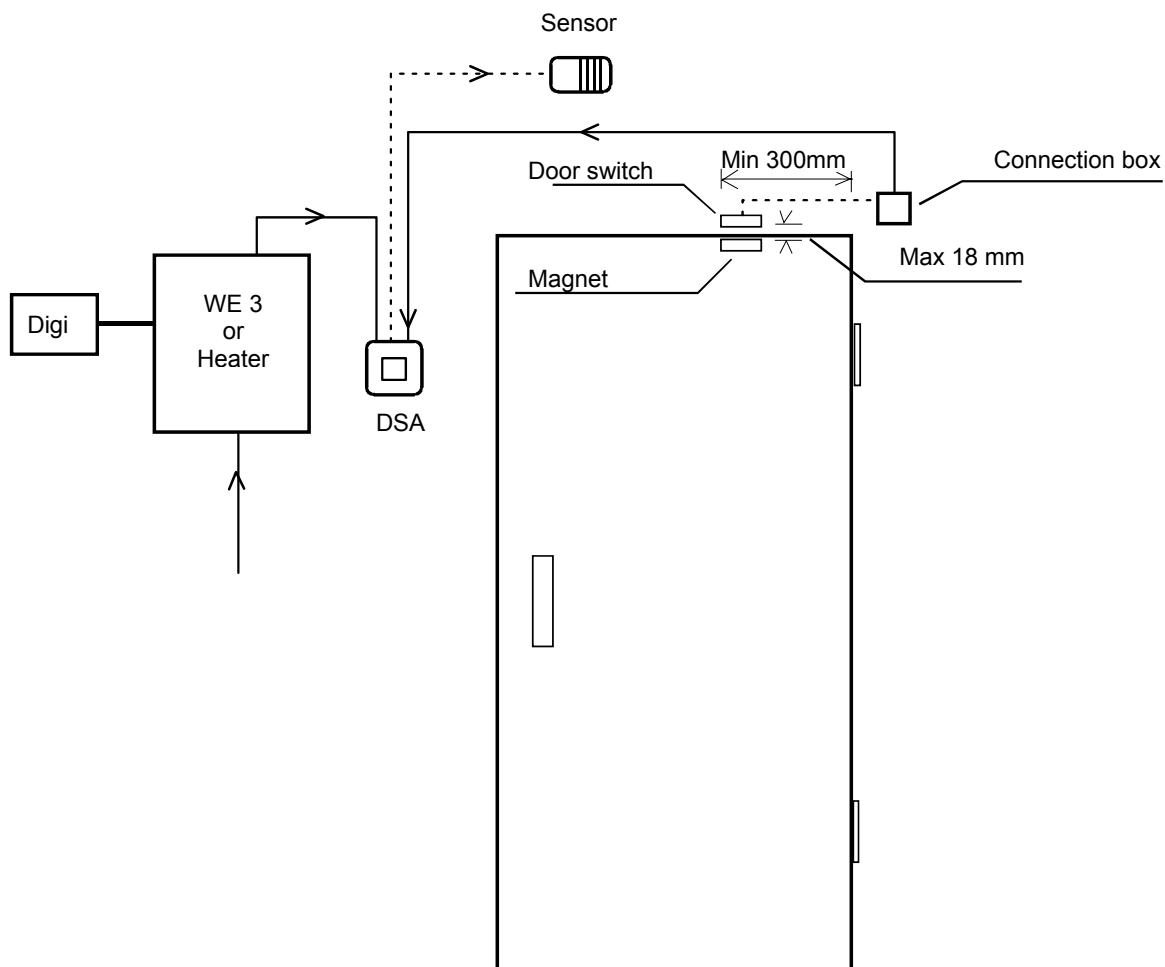


Image 9 Installing the door switch

2.14 Principle image when Digi 1601 – 12 is used as control panel

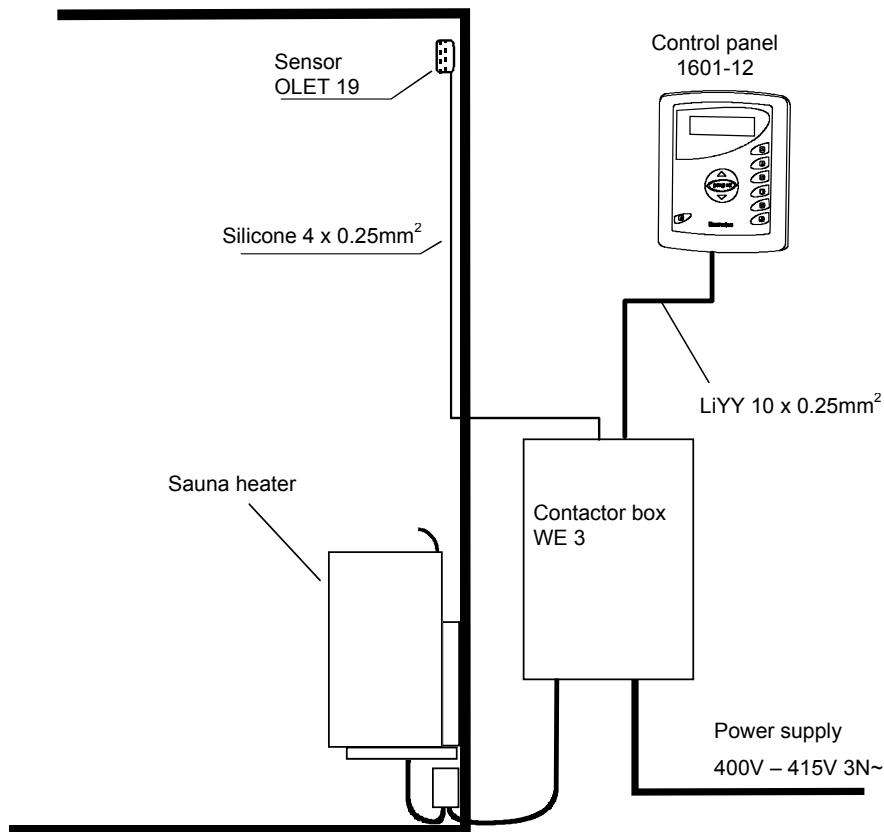
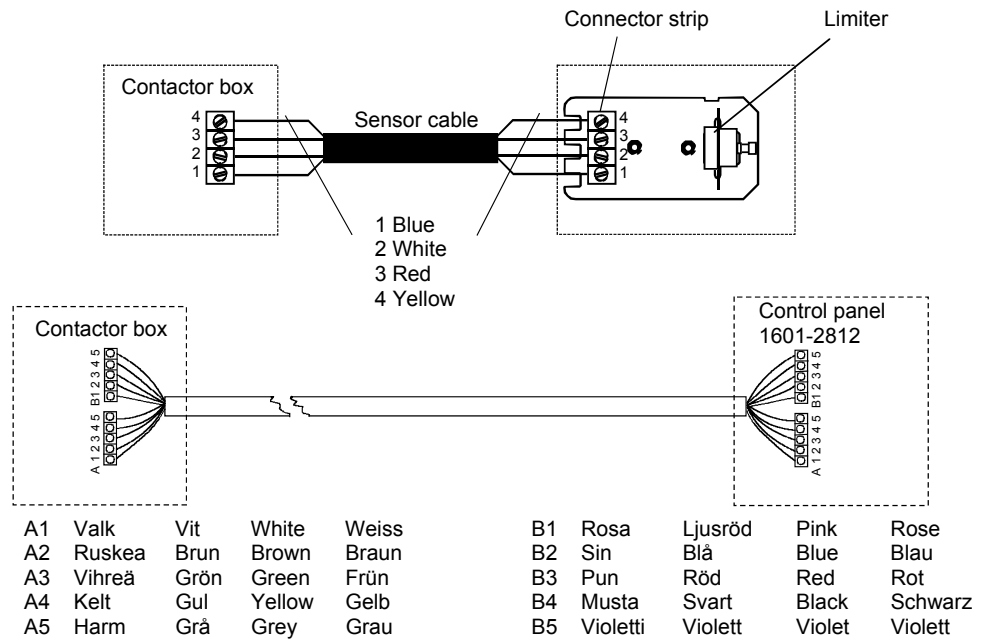


Image 10 Wiring diagram when Digi 1601 – 12 is used as control panel

2.15 Principle image when OT-2... is used as control panel

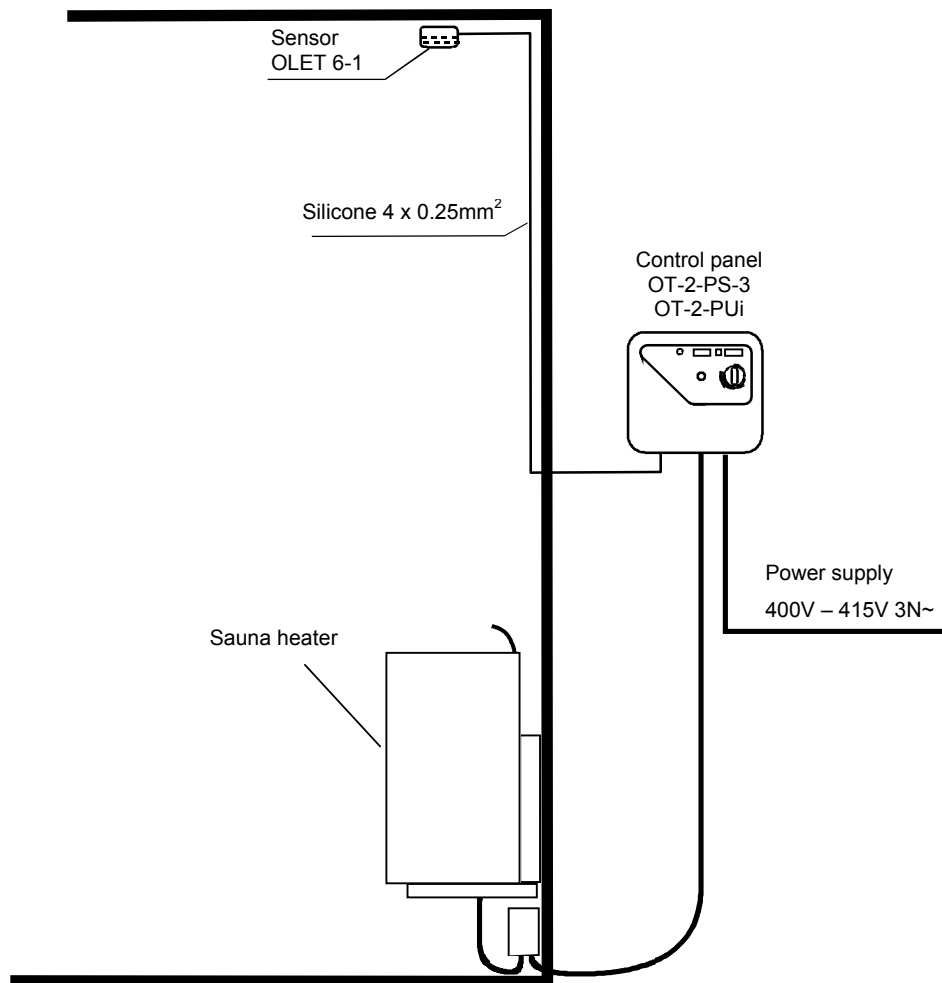
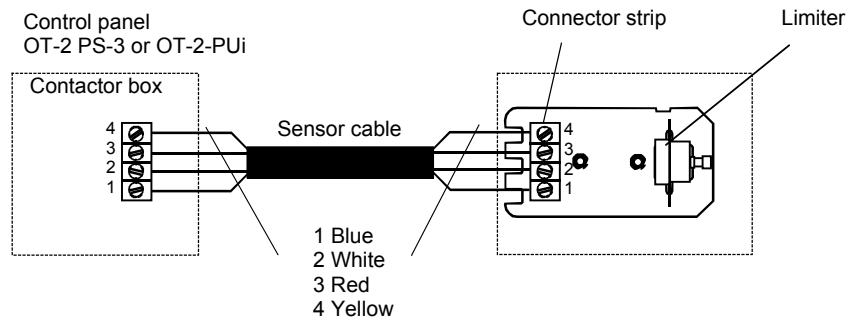


Image 11 Wiring diagram when OT 2 PS-3 or OT-2-PUi is used as control panel

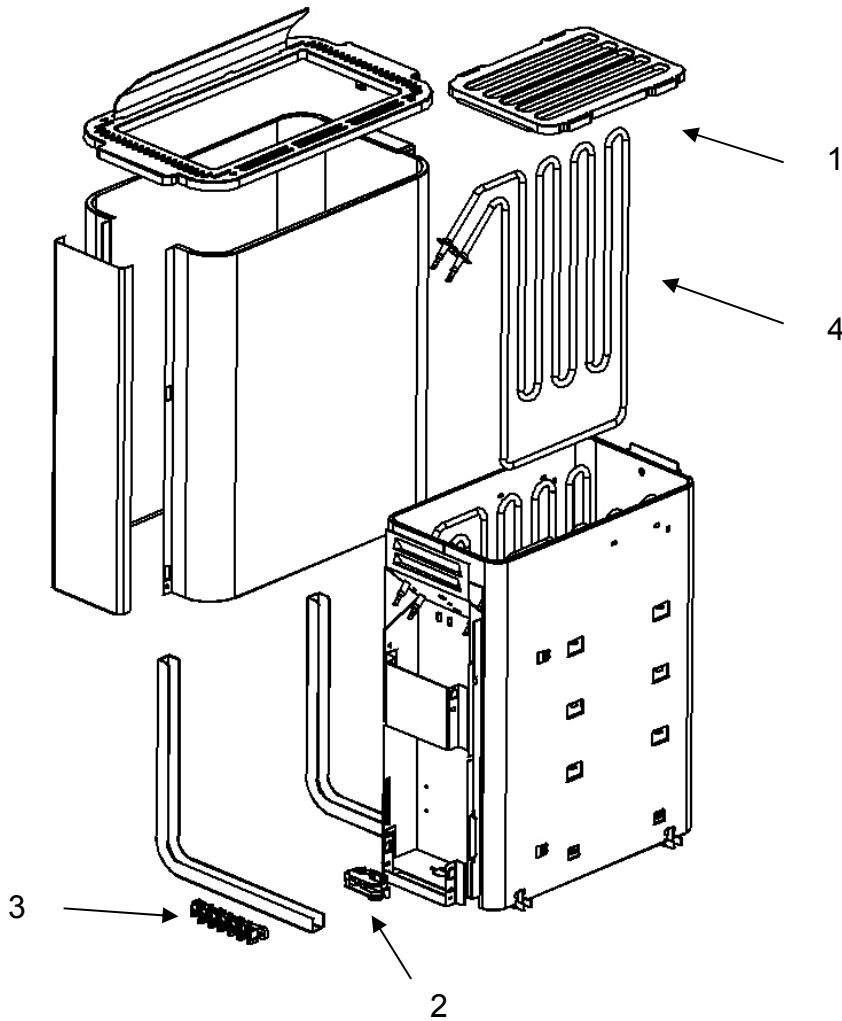


Image 12 Exploded view diagram of the heater

3. Spare parts for Havanna D-electric sauna heater

Parts	Product number	Product title	Havanna 450 D	Havanna 600 D	Havanna 800 D	Havanna 900 D
1	4069013	Havanna basic grate	1	1	1	1
2	7712000	Cable clamp NKWA 1	1	1	1	1
3	7812550	Mains connector NLWD 1-1	1	1	1	1
4	5207680	Heating element SEPC 93 230V 1500W	3	-	-	-
4	4316229	Heating element SEPC 94 230V 2000W	-	3	-	-
4	4316230	Heating element SEPC 95 230V 2670W	-	-	3	-
4	4316231	Heating element SEPC 96 230V 3000W	-	-	-	3

Table 3 Spare parts for Havanna D

4. WARRANTY POLICY

1. General

Products manufactured by Helo Ltd. (manufacturer) are covered by the warranty conditions provided here. The manufacturer guarantees the quality and operation of their products for the duration of the warranty period.

For the warranty to be valid, the buyer must follow the manufacturer's instructions regarding the placement, installation, usage and maintenance of the products, as well as instructions regarding the qualities of the heater stones.

This warranty applies to products sold and used within the EU.

2. Warranty for electric heaters, control panels and steam generators.

For family use the warranty is valid for 24 months from the date of purchase or from the date of receipt of the construction site where it is installed, whichever is later. For any other use the corresponding warranty is 3 months. The warranty for institutional and communal sauna heaters and their control devices is 12 months. The warranty for evaporators is 24 months, subject to adherence to the conditions in section 2.3. The warranty period of five (5) years for Premium sauna heaters applies to family use in Finland and in Sweden, in accordance with these warranty conditions.

The warranty for an electric sauna heater is subject to the following conditions:

2.1 The stones in the heater used in an apartment must be rearranged and any crumbled stones must be replaced at least once a year during the warranty. The stones in the premium heaters must be replaced once a year during the warranty period. Evidence of the exchange must be provided in case of ANY RECLAMATION.

2.2 The stones in the heater used for institutional/ professional use must be rearranged at least three times a year during the warranty period. In addition, the heater stones must be replaced at least once a year. Evidence of the exchange must be provided in case of ANY RECLAMATION.

2.3 If the heater has a steam generator, the steam generator must be emptied after every use. Water softening and limescale removal must be carried out according to the instructions. This clause applies to all steam generators.

2.4 If the heater is integrated in to the sauna benches, the bench model must allow lifting of the lower bench and its frame without tools. The warranty does not cover the dismantling and reassembly of sauna benches.

2.5 The warranty is valid only when products are used with Helo-control panels.

The sales receipt for the product, proof of purchase of a new-build, or equivalent can be used as proof of warranty. It is forbidden to use ceramic heater stones. If they have been used, the warranty is void.

3. Warranty for wood heated stoves, sauna cauldrons and flues.

The warranty is valid for 24 months from the date of original purchase. A sales receipt from the supplier serves as proof of warranty. Wood is the only permitted fuel.

4. Other products sold and marketed by Helo

The warranty is valid for 24 months from the date of original purchase.

5. Replacement parts guarantee

For home use, the replacement parts guarantee is valid for 12 months from the date of purchase. For any other uses this warranty is valid for 3 months. The replacement for a faulty part will be delivered to the supplier free of charge. The replacement part must be installed by someone who has been approved by the manufacturer. The manufacturer will not cover costs for the removal of the faulty part and the installation of the replacement part. The faulty part must be returned at the manufacturer's request and at their expense. A sales receipt from the supplier or a certificate from an authorised installer will serve as proof of warranty.

6. Warranty according to the Electrical Contractors' Association of Finland (STUL)

STUL warranty applies to electric heaters, control panels and steam generators upon specific prior agreement. In such instances, STUL warranty terms will be added to these warranty terms. When the use of STUL warranty terms has been agreed on, they supersede these terms in case of discrepancy.

7. Limitations to warranty

The buyer must take good care of the product. When receiving the product, the buyer must inspect it for damage caused during transport and storage. Any damage must be reported to the supplier or the delivery company immediately.

The manufacturer is not responsible for any issues, malfunction or defect that are the result of transportation or incorrect storage, installation or use not in accordance with the manufacturer's recommendations, neglect of maintenance, or the placement of product in conditions that do not meet the manufacturer's recommendations.

8. Reporting a fault

The buyer must report any faults or malfunction of the product immediately and within 14 days of their appearance.

The report can be made to the manufacturer, the supplier, or an installation company authorised by the manufacturer.

Warranty claims must be made no later than 14 days after the warranty period for the product has expired.

9. Warranty claims and manufacturer action – continuation of warranty

The importer/supplier will either repair or replace the faulty product based on a justified warranty report. The product will be repaired or replaced at the importer's/supplier's expense. The manufacturer reserves the right to use the most cost effective option. The warranty for replacement parts has been defined above in clause 5. Warranty cover for replaced parts is provided as per clause 5 on replacement parts. The warranty for a repaired product remains otherwise unchanged.

10. Countries outside the EU and EEA area

The corresponding warranty is 12 months in accordance with these warranty conditions.

The manufacturer will not compensate any cost the buyer incurs due to a faulty or malfunctioning product, including loss of business or any other direct or indirect harm.

5. ROHS

Ympäristönsuojeluun liittyviä ohjeita

Tämän tuotteen käyttöiän päätyttyä sitä ei saa hävittää normaalin talousjätteen mukana, vaan se on toimitettava sähkö- ja elektroniikkalaitteiden kierrätykseen tarkoitettuun keräyspisteeseen.

Symboli tuotteessa, käyttöohjeessa tai pakkauksessa tarkoittaa sitä.



Valmistusaineet ovat kierrätettävissä merkintänsä mukaan. Käytettyjen laitteiden uudelleenkäytöllä, materiaalien hyödyntämisellä tai muulla uudelleenkäytöllä teet arvokkaan teon ympäristömme hyväksi. Tuote palautetaan ilman kiuaskiviä ja verhoukiviä kierrätyskeskukseen.

Tietoa kierrätyspaikoista saat kuntasi palvelupisteestä.

Anvisningar för miljöskydd

Denna produkt får inte kastas med vanliga hushållssopor när den inte längre används. Istället ska den levereras till en återvinningsplats för elektriska och elektroniska apparater.

Symbolen på produkten, handboken eller förpackningen refererar till detta.



De olika materialen kan återvinnas enligt märkningen på dem. Genom att återanvända, nyttja materialen eller på annat sätt återanvända utsliten utrustning, bidrar du till att skydda vår miljö. Produkten returneras till återvinningscentralen utan bastusten och eventuell täljstensmantel.

Vänligen kontakta de kommunala myndigheterna för att ta reda på var du hittar närmaste återvinningsplats.

Instructions for environmental protection

This product must not be disposed with normal household waste at the end of its life cycle. Instead, it should be delivered to a collecting place for the recycling of electrical and electronic devices.

The symbol on the product, the instruction manual or the package refers to this.



The materials can be recycled according to the markings on them. By reusing, utilising the materials or by otherwise reusing old equipment, you make an important contribution for the protection of our environment. Please note that the product is returned to the recycling centre without any sauna rocks and soapstone cover.

Please contact the municipal administration with enquiries concerning the recycling place.

Hinweise zum Umweltschutz

Dieses Produkt darf am Ende seiner Lebensdauer nicht über den normalen Haushaltsabfall Entsorgt werden, sondern muss an einem Sammelpunkt für das Recycling von elektrischen und elektronischen Geräten abgegeben werden.

Das Symbol auf dem produkt, der Gebrauchsanleitung oder der Verpackung weist darauf hin.



Die Werkstoffe sind gemäß ihrer Kennzeichnung wiederverwertbar. Mit der Wiederverwendung, der stofflichen Verwertung oder anderen Formen der Verwertung von Altgeräten leisten Sie einen wichtigen Beitrag zum Schutze unserer Umwelt. Dieses Produkt soll ohne Steine und Specksteinmantel an dem Sammelpunkt für Recycling zurückgebracht werden.

Bitte erfragen Sie bei der Gemeindeverwaltung die zuständige Entsorgungsstelle.

helo

REWARD YOURSELF

Havana D - Produkthandbuch

ELEKTRISCHES SAUNAHEIZGERÄT: 400V – 415V 3N~

1714 – 450 – 04

1714 – 600 – 04

1714 – 800 – 04

1714 – 900 – 04

SCHÜTZKASTEN:

2005 – 3 (WE – 3)

STEUERGERÄT:

1601 – 12 (RA – 12, Digi 2)

1601 – 13 (RA – 13, Digi 1)

1418 – 2 – 1517 – 3 (OT-2-PS-3)

1418 – 2 – 1519 (OT-2-PUi)



Inhalt	Seite.
1. Schnellanleitung zur Verwendung des Saunaheizgeräts	3
1.1 Vor jedem Saunagang müssen folgende Punkte überprüft werden	3
1.2 Bedienung des Saunaheizgeräts	3
2. Informationen für Benutzer	3
2.1 Saunaraum	3
2.2 Beheizen der Sauna	3
2.3 Empfohlene Belüftung des Saunaraums	4
2.4 Installation des Sensors in der Nähe einer Zuluftöffnung	4
2.5 Saunasteine	5
2.6 Falls das Saunaheizgerät sich nicht aufheizt	6
2.7 Vorbereitungen für die Installation des Saunaheizgeräts	6
2.8 Installation	6
2.8.1 Montage des Saunaraums	7
2.8.2 Sicherheitsabstände für das Saunaheizgerät und Position des Sensors	8
2.9 Netzanschluss	9
2.10 Schalter für Elektroheizung	9
2.11 Lager der Anschlussdose für das Anschlusskabel im Saunaraum	10
2.12 Stromlaufplan	10
2.13 Türschalter	11
2.14 Prinzipbild mit Steuergerät 1601 – 12	12
2.15 Prinzipbild mit Steuergerät OT-2.....	13
3. Ersatzteile für das Havanna D -Saunaheizgerät	14
4. GARANTIEBEDINGUNGEN	15
5. ROHS	16

Abbildungen und Tabellen

Abbildung 1	Belüftung des Saunaraums	4
Abbildung 2	Installation des Saunaheizgeräts	7
Abbildung 3	Sicherheitsabstände	8
Abbildung 4	Sicherheitsabstände für das Saunaheizgerät und Position des Sensors	8
Abbildung 5	Installationsstelle für den Sensor	8
Abbildung 6	Installationsstelle für den Sensor	8
Abbildung 7	Lage der Anschlussdose	10
Abbildung 8	Stromlaufplan	10
Abbildung 9	Türschalter	11
Abbildung 10	Prinzipbild mit Steuergerät 1601 – 12	12
Abbildung 11	Prinzipbild mit Steuergerät OT-2.....	13
Abbildung 12	Explosionszeichnung des Heizgeräts	14
Tabelle.1	Sicherheitsabstände	9
Tabelle 2	Anschlusskabel und Sicherungen	9
Tabelle 3	Ersatzteile für das Havanna D	14

1. Schnellanleitung zur Verwendung des Saunaheizgeräts

1.1 Vor jedem Saunagang müssen folgende Punkte überprüft werden

1. Die Räumlichkeit eignet sich zur Verwendung als Saunaraum.
2. Tür und Fenster sind geschlossen.
3. Die Steine auf dem Saunaheizgerät entsprechen den Herstellerempfehlungen, die Heizelemente sind mit Steinen bedeckt und die Steine sind nicht zu dicht aufgeschichtet.

HINWEIS: Ziegelsteine dürfen nicht verwendet werden.

Eine angenehme Saunatemperatur liegt bei 70 °C.

Schichten Sie die Steine mindestens einmal jährlich neu auf und ersetzen Sie Steine, die Alterungserscheinungen zeigen. Dies verbessert die Luftzirkulation zwischen den Steinen und verlängert die Lebensdauer der Thermowiderstände.

Sollten Probleme auftreten, wenden Sie sich bitte an die Service- und Garantieabteilung des Herstellers.

Weitere Informationen rund um das Thema Sauna finden Sie auf unserer Website www.helo.fi

1.2 Bedienung des Saunaheizgeräts

Der Hauptschalter befindet sich seitlich auf dem Schützgehäuse. Das Typenschild gibt die Stellung des Schalters an (0 und I).

Die Verwendung des Schützgehäuses und des Steuergeräts entnehmen Sie bitte der speziellen Bedienungsanleitung.

2. Informationen für Benutzer

Personen mit körperlichen oder geistigen Beeinträchtigungen, sensorischen Behinderungen oder wenig Erfahrung und Kenntnis des Gerätebetriebs (z. B. Kinder) sollten das Gerät nur unter Aufsicht oder entsprechend den Anweisungen einer Person verwenden, die für ihre Sicherheit verantwortlich ist.

Stellen Sie sicher, dass keine Kinder mit dem Saunaheizgerät spielen

2.1 Saunaraum

Wände und Decken des Saunaraums sollten über eine gute Wärmeisolierung verfügen. Alle Oberflächen, die Hitze speichern können, etwa Fliesen und Stein Flächen, müssen isoliert sein. Idealerweise verfügt der Saunaraum über eine Holzverkleidung. Wärmespeichernde Gegenstände im Saunaraum (z. B. aus Stein oder Glas) können die Aufheizzeit der Sauna verlängern, auch wenn der Saunaraum ansonsten gut isoliert ist (siehe Seite 6, Abschnitt 2,6)

2.2 Beheizen der Sauna

Vergewissern Sie sich vor dem Einschalten des Heizgeräts, dass die Räumlichkeit, in der sich das Gerät befindet, als Saunaraum geeignet ist. Beim ersten Aufheizen kann das Saunaheizgerät möglicherweise einen Geruch ausströmen. Falls Sie einen Geruch bemerken, sollten Sie das Saunaheizgerät kurz von der Stromversorgung trennen und den Raum lüften. Schalten Sie dann das Saunaheizgerät erneut ein.

Das Saunaheizgerät wird durch Drehen des Zeitschalters eingeschaltet. Die Temperatur wird mithilfe des Thermostatreglers eingestellt.

Das Aufheizen der Sauna sollte etwa eine Stunde vor dem Saunagang beginnen, damit sich die Steine ausreichend erhitzen können und eine gleichmäßige Wärmeverteilung im Raum gewährleistet ist.

Legen Sie keine Gegenstände auf das Saunaheizgerät. Trocknen Sie keine Kleidung auf dem Heizgerät oder in seiner unmittelbaren Nähe.

2.3 Empfohlene Belüftung des Saunaraums

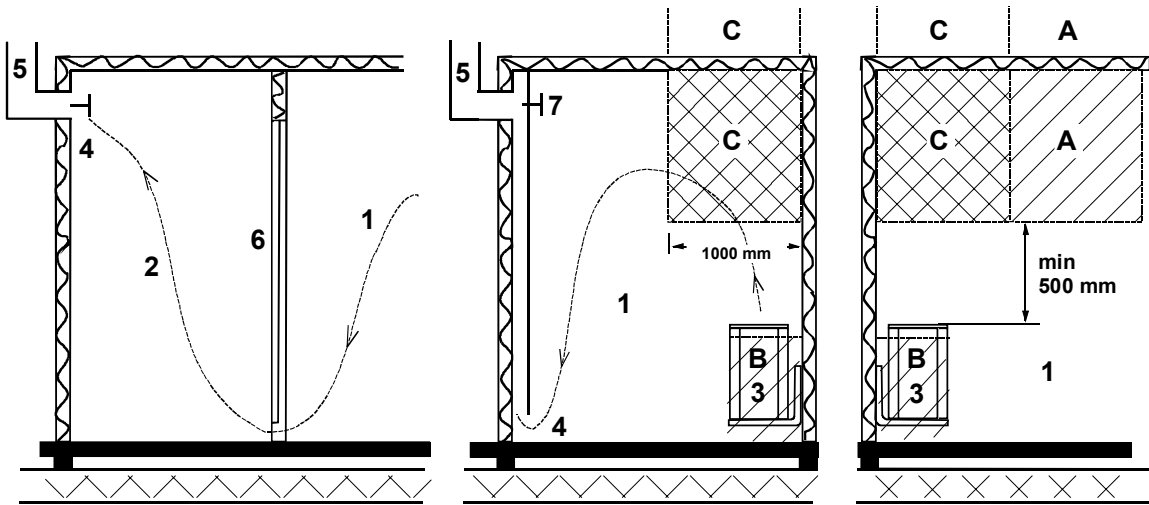


Abbildung 1 Belüftung des Saunaraums

- 1. Saunaraum
- 2. Waschraum
- 3. Elektrisches Saunaheizgerät
- 4. Ablassventil
- 5. Abluftkanal
- 6. Tür zum Saunaraum
- 7. Hier kann auch ein Lüftungsventil eingebaut werden, das während des Aufheizens und Betriebs der Sauna geschlossen ist.

Der Frischlufteintritt kann in Bereich A gelegt werden. Stellen Sie sicher, dass das in der Nähe der Decke angebrachte Sensorelement des Saunaheizgeräts nicht durch die eintretende Frischluft abgekühlt wird.

Verfügt der Saunaraum nicht über ein mechanisches Belüftungssystem, erfolgt der Frischlufteintritt im Bereich B. In diesem Fall sollte das Ablassventil mindestens 1 m höher als das Eintrittsventil angebracht werden.

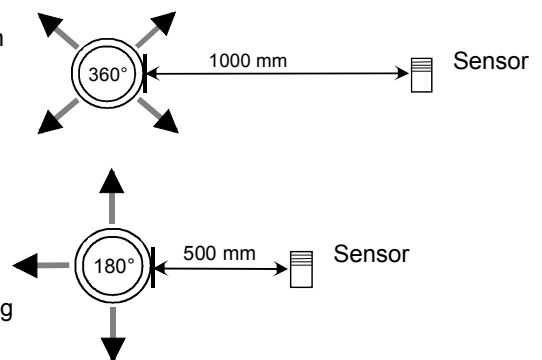
INSTALLIEREN SIE DAS EINTRITTSVENTIL NICHT IM BEREICH C, FALLS SICH DORT AUCH DAS SENSORELEMENT DES HEIZGERÄTS BEFINDET.

2.4 Installation des Sensors in der Nähe einer Zuluftöffnung

Die Saunaraumluft sollte sechs Mal pro Stunde ausgetauscht werden. Der Durchmesser der Zuluftleitung sollte 50 – 100 mm

Eine zirkulär (360 °) arbeitende Belüftungsöffnung muss in einem Mindestabstand von 1000 mm zum Sensor installiert werden.

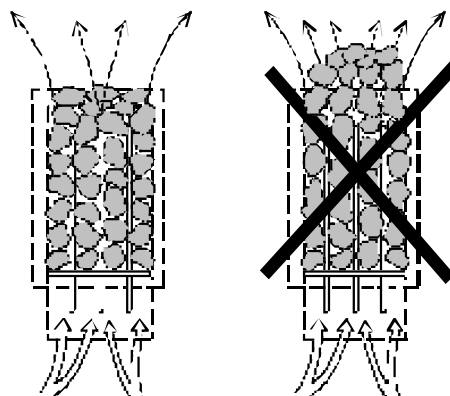
Eine Belüftungsöffnung mit Luftführung (180 °) muss in einem Mindestabstand von 500 mm zum Sensor installiert werden. Der Luftstrom muss vom Sensor weg geleitet werden.



2.5 Saunasteine

Qualitativ hochwertige Steine sollten die folgenden Anforderungen erfüllen:

- Sie sind hitzebeständig sowie resistent gegen Temperaturschwankungen, die durch Verdampfen des auf die Steine geschütteten Wassers entstehen.
- Die Heizsteine sollten vor der Verwendung gespült werden, um Gerüche und Staubbildung zu vermeiden.
- Heizsteine sind ungleichmäßig geformt, um eine größere Verdampfungsfläche zu erzielen.
- Heizsteine sollten zwischen 50 und 80 mm Durchmesser aufweisen, um eine ausreichende Luftzirkulation zwischen den einzelnen Steinen zu ermöglichen. Dies verlängert die Lebensdauer der Heizelemente.
- Die Anzahl der Heizsteine darf nicht zu groß sein, damit eine ausreichende Luftzirkulation möglich ist. Heizelemente dürfen nicht gegeneinander oder gegen den Rahmen gebogen werden.
- Schichten Sie die Steine mindestens einmal jährlich neu auf und ersetzen Sie zu kleine Steine oder Bruchstücke durch neue Steine ausreichender Größe.
- Die Steine werden so aufgeschichtet, dass sie die Heizelemente abdecken. Es sollte jedoch keine zu große Anzahl von Steinen auf die Heizelemente geschichtet werden. Tabelle 1 auf Seite 9 enthält Informationen zur empfohlenen Menge von Steinen. Zu kleine Steine dürfen nicht in das Saunaheizgerät gefüllt werden.
- Ziegelsteine dürfen nicht verwendet werden. Sie können Schäden am Heizgerät hervorrufen, die nicht durch die Garantie abgedeckt sind.
- Lavasteine dürfen nicht verwendet werden. Sie können Schäden am Heizgerät hervorrufen, die nicht durch die Garantie abgedeckt sind.
- Verwenden Sie keinen Speckstein als Saunasteine. Die Garantie deckt keine Schäden ab, die durch die Verwendung von Speckstein entstehen.
- **DAS HEIZGERÄT NIEMALS OHNE STEINE VERWENDEN!**



2.6 Falls das Saunaheizgerät sich nicht aufheizt

Prüfen Sie folgende Punkte, falls das Saunaheizgerät sich nicht aufheizt:

- Ist die Stromversorgung unterbrochen?
- Sind die Hauptsicherungen des Geräts intakt?
- Zeigt das Steuergerät Fehlermeldungen an? Falls das Steuergerät eine Fehlermeldung anzeigt, entnehmen Sie weitere Hinweise bitte der Gebrauchsanleitung des Steuergeräts.

DIESE INSTALLATIONSANLEITUNG SOLLTE AM INSTALLATIONSORT DES SAUNAHEIZGERÄTS AUFBEWAHRT WERDEN, DAMIT SPÄTER BEI BEDARF DARAUF ZURÜCKGEGRIFFEN WERDEN KANN.

2.7 Vorbereitungen für die Installation des Saunaheizgeräts

Prüfen Sie vor der Installation des Saunaheizgeräts die folgenden Punkte:

1. Eingangsleistung des Heizgeräts (kW) und Raumvolumen des Saunaraums (m^3). Die Empfehlungen zum Raumvolumen finden Sie in Tabelle 1 auf Seite 9. Die angegebenen Minimal- und Maximalvolumina dürfen nicht unter- bzw. überschritten werden.
2. Der Saunaraum muss mindestens 1900 mm hoch sein.
3. Unisolierte Oberflächen und Steinwände verlängern die Aufheizzeit. Jeder Quadratmeter verputzter Decken- oder Wandfläche entspricht hinsichtlich des Heizbedarfs einer Vergrößerung des Raumvolumens um $1,2 m^3$.
4. In Tabelle 2 auf Seite 9 finden Sie Angaben zu Sicherungstypen (A) sowie dem korrekten Durchmesser des Stromversorgungskabels (mm^2) für das Saunaheizgerät.
5. Beachten Sie die vorgeschriebenen Sicherheitsabstände rund um das Saunaheizgerät.

Die Sicherheitsabstände werden dargestellt. Rund um das Saunaheizgerät sollte ausreichend Platz für Wartungsarbeiten, den Türeingang, etc. vorhanden sein.

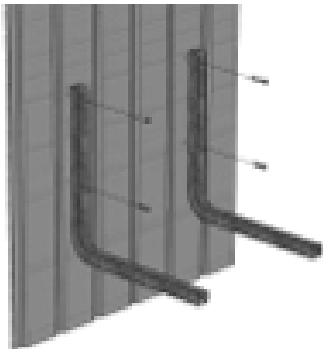
2.8 Installation

Beachten Sie bei der Installation des Saunaheizgeräts die Angaben zu Sicherheitsabständen in Tabelle 1 auf Seite 9. Stellen Sie sicher, dass die Wandverkleidung im Bereich der Halteschrauben verstärkt worden ist. Die auf Seite 8 und 9 angegebenen Mindestabstände müssen eingehalten werden, auch wenn die Wände des Saunaraums aus nicht brennbarem Material bestehen.

Wände und Decken dürfen aufgrund möglicher Brandgefahr nicht mit faserverstärkten Gipskartonplatten oder vergleichbaren Materialien verkleidet sein.

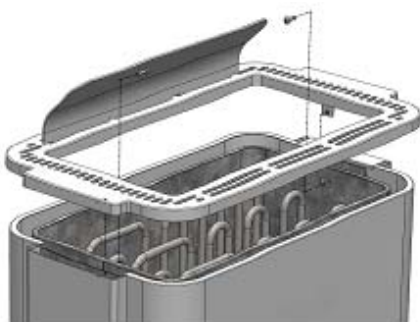
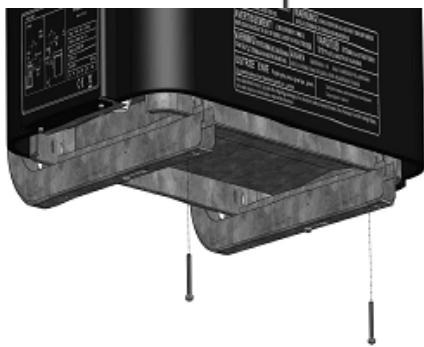
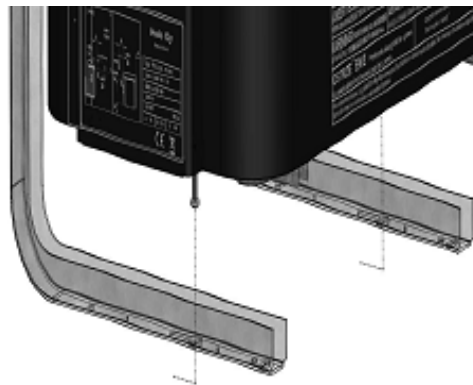
Pro Saunaraum ist lediglich ein Saunaheizgerät zulässig.

2.8.1 Montage des Saunaraums



1. Der Wandhalter wird entsprechend den Montageabmessungen an der Wand angebracht. Die Abmessungen finden Sie auf der folgenden Seite.

2. Montage des Saunaheizgeräts auf den Halterungen.



3. Heben Sie das Heizgerät so auf die Halterungen, dass sich der Anschlusskasten auf der offenen Seite befindet, um die Installation und den Anschluss der Elektrokabel zu ermöglichen. Wenn Sie den Anschlusskasten auf der anderen Seite anbringen wollen, muss die Dampfführung (Rahmen des Steinebehälters) umgedreht werden. Die Dampfführung wird mit zwei Schrauben an der Geräteinnenseite befestigt (s. Abbildung). Der Kranz (die höhere Kante) der Dampfführung muss sich stets direkt an der Wand befinden. Ziehen Sie nach der Montage die Schrauben fest und stellen Sie die sichere Befestigung des Heizgeräts sicher, indem Sie es vorsichtig anheben.

Abbildung 2 Installation des Saunaheizgeräts

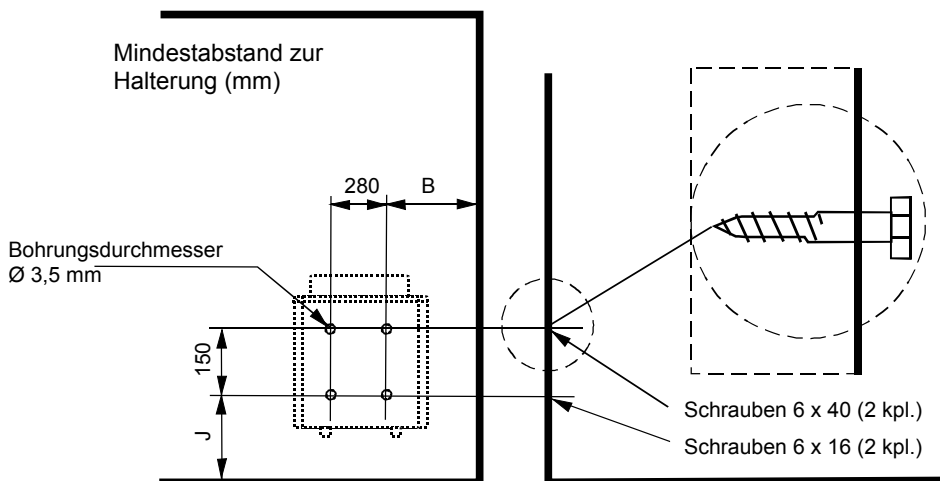


Abbildung 3 Sicherheitsabstände

2.8.2 Sicherheitsabstände für das Saunaheizgerät und Position des Sensors

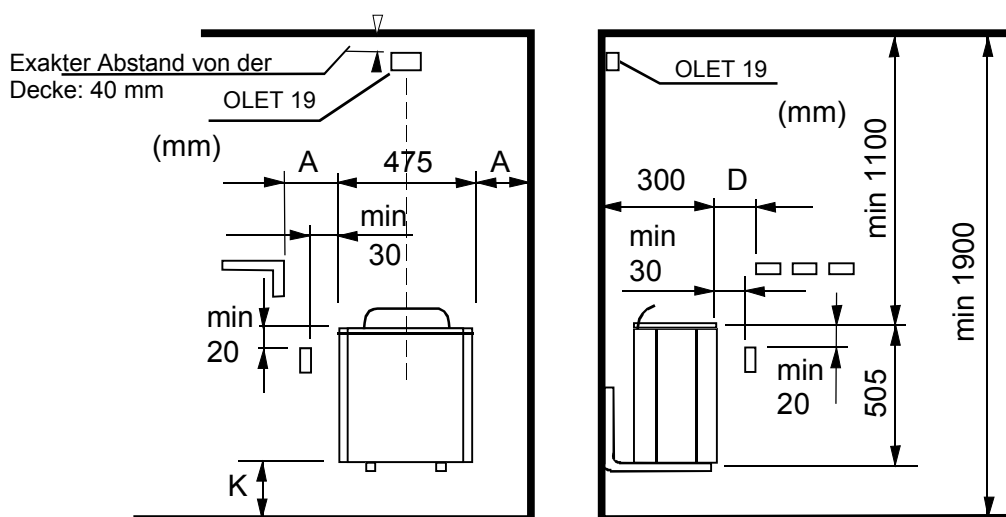


Abbildung 4 Sicherheitsabstände für das Saunaheizgerät und Position des Sensors

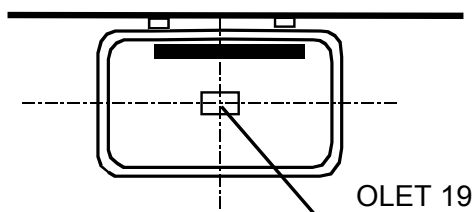


Abbildung 5. Alternative Installationsstelle für den Sensor, wenn das Schützgehäuse WE 3 und das Digi 1- oder 2- Steuergerät verwendet wird. Sensor OLET 19

Abbildung 5 Installationsstelle für den Sensor

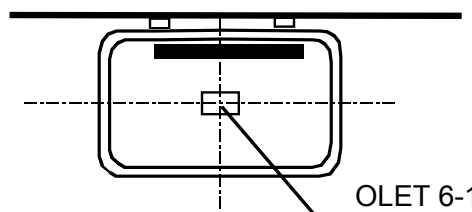


Abbildung 6. HINWEIS: Bei Verwendung der Steuergeräte 1418-2-1517-3 (OT-2-PS-3) und 1418-2-1519 (OT-2-PUi) ist nur die Deckeninstallation möglich. Der Sensor darf nicht an der Wand installiert werden, wenn das Heizgerät Havanna D verwendet wird.

Abbildung 6 Installationsstelle für den Sensor

Wirkung	Saunaraum			Saunaheizgerät Mindestabstände (mm)						Stein menge	
	Volumen		Höhe	Seitlicher wand	Front	Decke	Boden	B	J	min.	max.
	min.	max.									
kW	m ³	m ³	min. mm	A mm	D mm	mm	K mm	B mm	J mm	ca. kg	ca. kg
4,5	3	6	1900	40	80	1100	120	135	245	20	28
6,0	5	9	1900	45	100	1100	120	140	245	20	35
8,0	8	12	1900	75	130	1100	150	170	275	20	35
9,0	9	13	1900	80	150	1100	150	175	275	20	35

Tabelle. 1 Sicherheitsabstände

Wirkung	Anschlusskabel für Saunaheizgerät H07RN -F/ 60245 IEC 66 mm ² 400V - 415V 3N~	Sicherung
kW		A
4,5	5 x 1,5	3 x 10
6,0	5 x 1,5	3 x 10
8,0	5 x 2,5	3 x 16
9,0	5 x 2,5	3 x 16

Tabelle 2 Anschlusskabel und Sicherungen

2.9 Netzanschluss

Der Anschluss an Heizgerät und Netz darf nur von befugten Personen nach geltenden gesetzlichen Vorschriften ausgeführt werden. Das Saunaheizgerät wird mit einer semipermanenten Verbindung angeschlossen. Verwenden Sie Kabel des Typs A07BB-F oder H07RN-F (60245 IEC 66) oder eines vergleichbaren Typs. Weitere Kabel (Anzeigeleuchte, Schalter für Heizgerät) müssen ebenfalls diesen Empfehlungen entsprechen. Verwenden Sie keine Kabel mit PVC-Ummantelung als Anschlusskabel für das Heizgerät.

Mehrpoleige Kabel (z. B. 7-polig) sind zulässig, falls sie für die Betriebsspannung des Heizgeräts ausgelegt sind. Ist keine separate Steuerstromsicherung vorhanden, müssen alle Kabel denselben Querschnitt aufweisen, der auf die vordere Sicherung abgestimmt ist. Beispielsweise muss bei einem 8 kW-Saunaheizgerät der Querschnitt separater Kabel für die Anzeigeleuchte und für die Hauptstromversorgung mindestens 2,5 mm² betragen.

Die Anschlussdose an der Wand des Saunaraums muss im vorgeschriebenen Mindestabstand zum Saunaheizgerät angebracht werden. Der maximale Abstand der Anschlussdose vom Boden beträgt 500 mm (Bild 7, Lage der Anschlussdose, Seite 10). Befindet sich die Anschlussdose mehr als 500 mm vom Heizgerät entfernt, kann sie bis zu 1.000 mm über dem Boden angebracht werden.

Beachten Sie bei der Installation jedoch immer die geltenden Vorschriften für elektrische Anschlüsse.

2.10 Schalter für Elektroheizung

Dieser Schalter kann in Gebäuden mit Elektroheizung eingesetzt werden.

Das Schützgehäuse verfügt über einen Anschluss (Anschlussbezeichnung: 55) zur Steuerung des Schalters für die Elektroheizung.

Anschluss 55 und die Heizelemente werden gleichzeitig aktiviert (230 V). Genauere Anweisungen finden Sie im Bedienungshandbuch des Schützgehäuses.

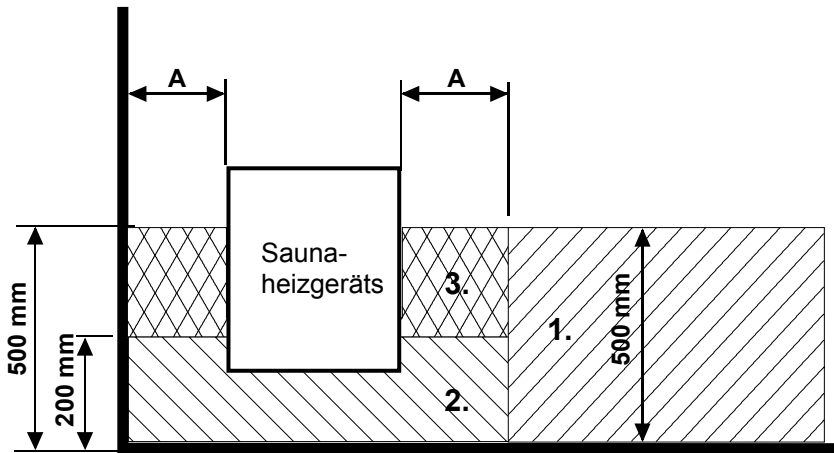


Abbildung 7 Lage der Anschlussdose

2.11 Lager der Anschlussdose für das Anschlusskabel im Saunaraum

A = vorgeschriebener Mindestabstand

1. Empfohlener Bereich für die Montage der Anschlussdose
2. In diesem Bereich wird eine Anschlussdose aus Silumin empfohlen.
3. In diesem Bereich darf keine Montage einer Anschlussdose erfolgen. Es dürfen ausschließlich Silumin-Anschlussdosen verwendet werden.

In anderen Bereichen sind hitzebeständige Anschlussdosen (bis 125 °C) und Anschlusskabel (bis 170 °C) zu verwenden. Die Anschlussdose muss frei liegen. Wird die Anschlussdose in Bereich 2 oder 3 angebracht, müssen Anweisungen und Vorschriften des örtlichen Elektrizitätsversorgers beachtet werden.

2.12 Stromlaufplan

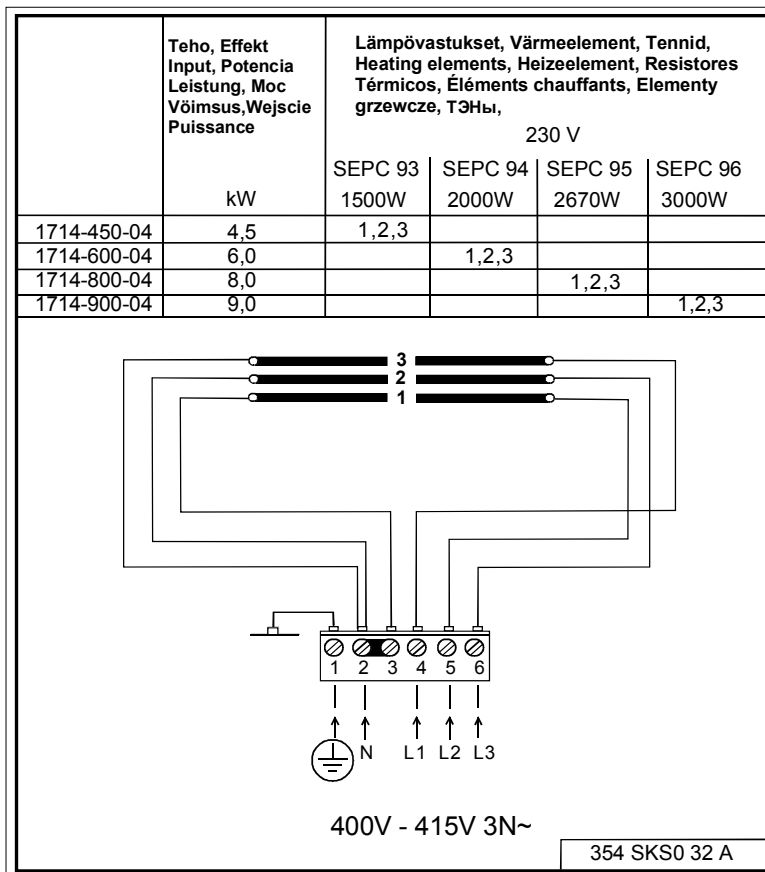


Abbildung 8 Stromlaufplan

2.13 Türschalter

Der Begriff „Türschalter“ bezieht sich auf den Schalter an der Saunatür. Der Schalter entspricht den Vorschriften von Abschnitt 22.100 der Norm EN 60335 2-53. Öffentliche und private Saunen, d. h. Saunen, bei denen das Heizgerät außerhalb der Sauna oder mit einer Zeitschaltuhr (Timer) eingeschaltet werden kann, müssen über einen Türschalter verfügen. Die Steuerplatinen in den Helo-Schutzgehäusen WE3 sowie Digi 1 und Digi 2 können entweder mit Helo-Türschalteradapter DSA 1601 – 35 (RA – 35) mit der Artikelnummer 001017 oder mit Helo-Türschalteradapter mit der Artikelnummer 0043233 ausgestattet werden. Weitere Informationen finden Sie in der Installations- und Bedienungsanleitung des Türschalteradapters.

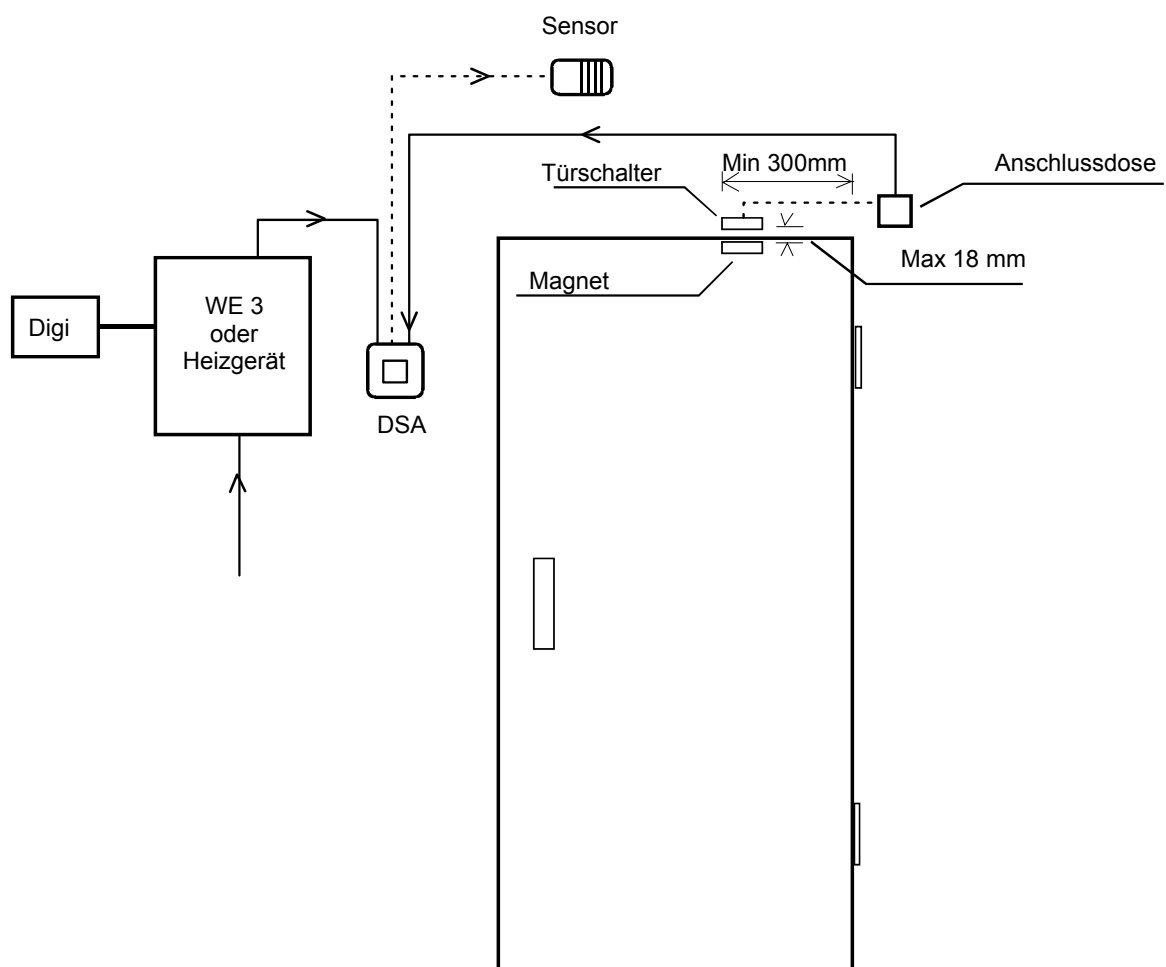


Abbildung 9 Türschalter

2.14 Prinzipbild mit Steuergerät 1601 – 12

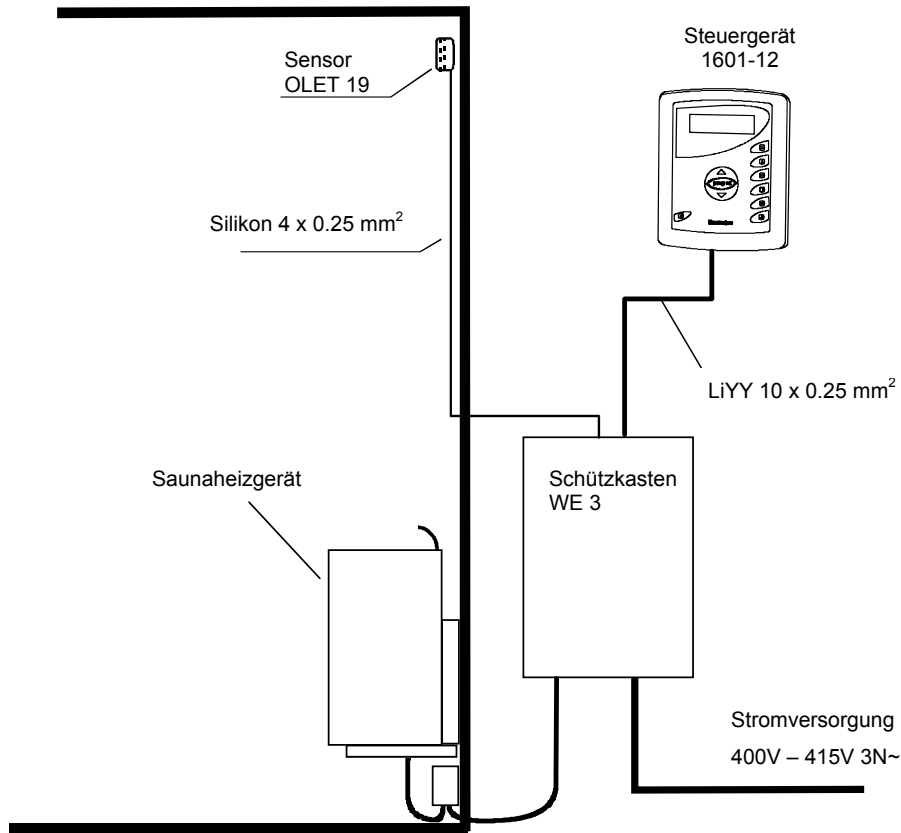
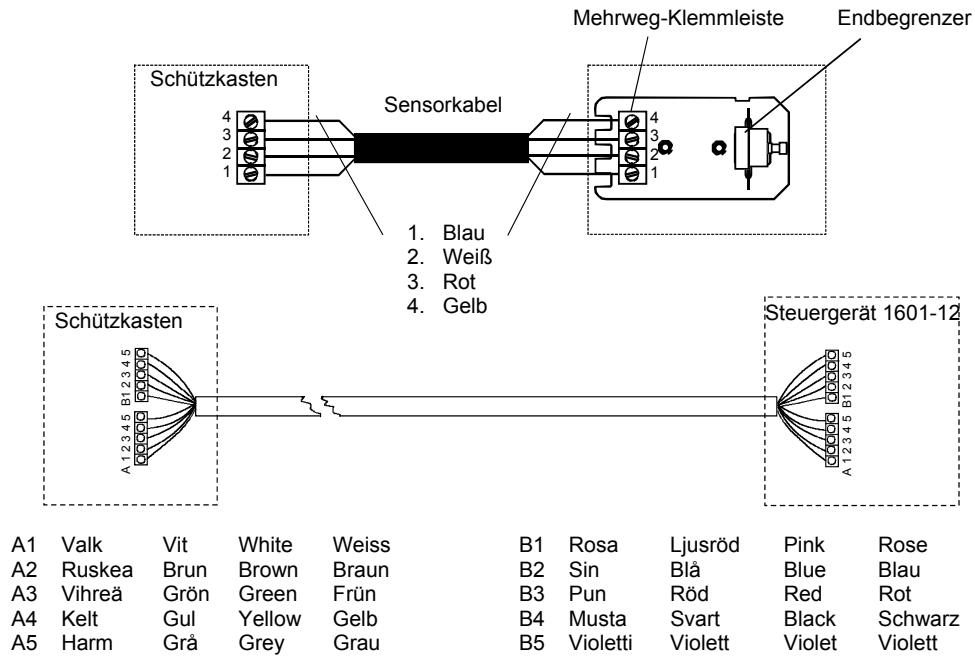


Abbildung 10 Prinzipbild mit Steuergerät 1601 – 12

2.15 Prinzipbild mit Steuergerät OT-2.....

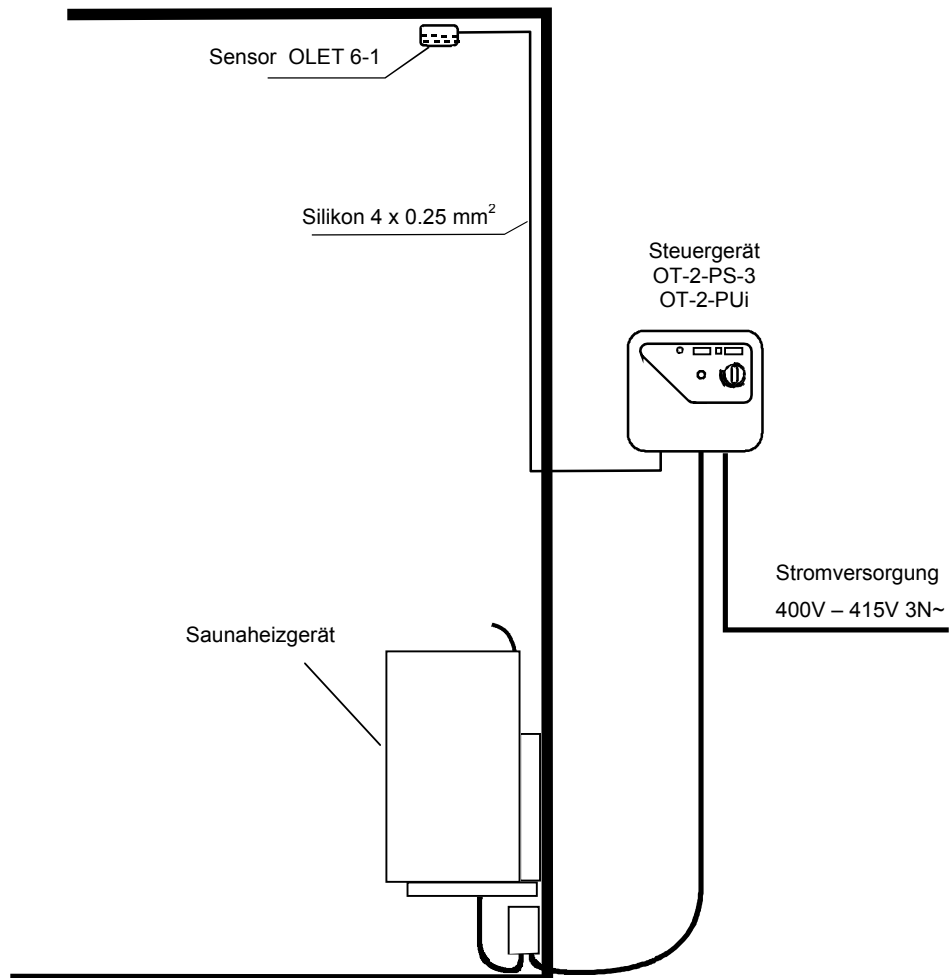
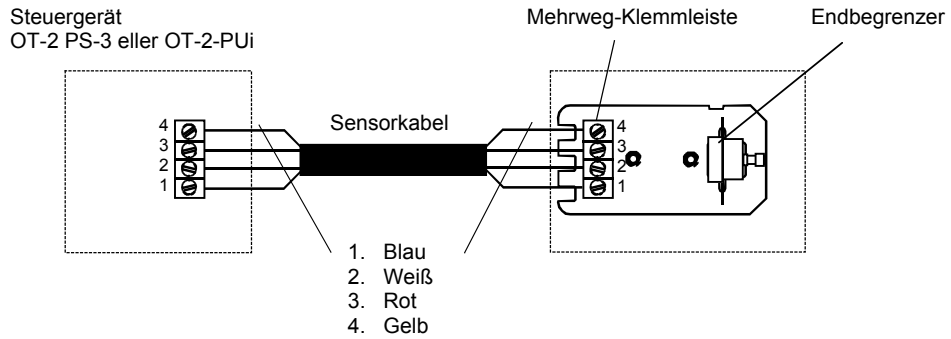


Abbildung 11 Prinzipbild mit Steuergerät OT-2.....

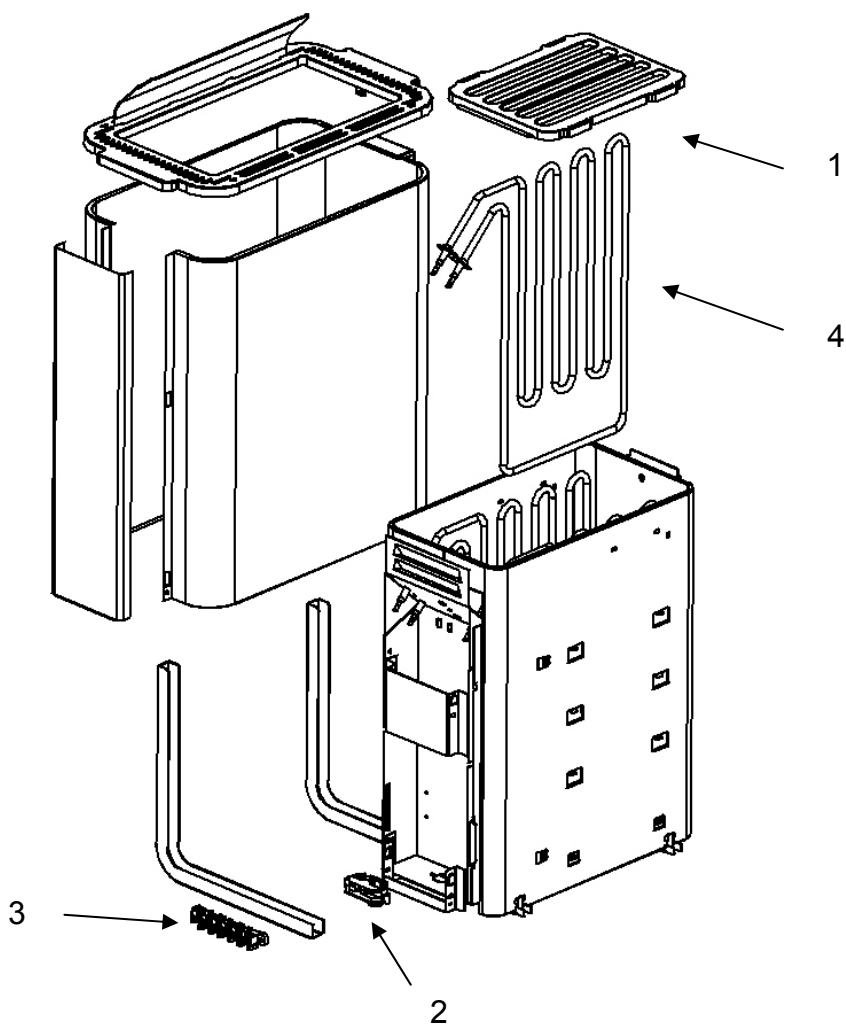


Abbildung 12 Explosionszeichnung des Heizgeräts

3. Ersatzteile für das Havanna D -Saunaheizgerät

Teil	Produktnummer	Produktbezeichnung	Havanna 450 D	Havanna 600 D	Havanna 800 D	Havanna 900 D
1	4069013	Havanna Rost	1	1	1	1
2	7712000	Kabelschelle NKWA 1	1	1	1	1
3	7812550	Netzanschluss NLWD 1-1	1	1	1	1
4	5207680	Heizelement SEPC 93 230V 1500W	3	-	-	-
4	4316229	Heizelement SEPC 94 230V 2000W	-	3	-	-
4	4316230	Heizelement SEPC 95 230V 2670W	-	-	3	-
4	4316231	Heizelement SEPC 96 230V 3000W	-	-	-	3

Tabelle 3 Ersatzteile für das Havanna D

4. GARANTIEBEDINGUNGEN

1. Allgemeines

Produkte, die von Helo Ltd. (Hersteller) gefertigt wurden, unterliegen den nachfolgend dargelegten Garantiebedingungen. Der Hersteller garantiert die Qualität und Funktionstüchtigkeit seiner Produkte für die Dauer der Gewährleistungsfrist.

Zur Aufrechterhaltung der Gewährleistung muss sich der Käufer an die Anweisungen des Herstellers in Bezug auf Aufstellung, Montage, Nutzung und Wartung der Produkte sowie die Anweisungen in Bezug auf die Eigenschaften der Saunasteine halten.

Diese Garantie gilt für Produkte, die innerhalb der EU verkauft und genutzt werden.

2. Garantie für Elektrosaunaöfen, Bedienelemente und Dampferzeuger

Für die Nutzung in Privathaushalten beläuft sich die Gewährleistungsfrist auf 24 Monate ab Kaufdatum bzw. Empfangsdatum am Ort, an dem die Montage vorgenommen wird – je nachdem, welches Datum das spätere ist. Für jede andere Art der Nutzung beläuft sich die entsprechende Gewährleistungsfrist auf 3 Monate. Die Gewährleistungsfrist für auf institutioneller und kommunaler Ebene genutzte Saunaöfen und deren Steuergeräte beläuft sich auf 12 Monate. Die Gewährleistungsfrist für Verdampfer beläuft sich auf 24 Monate und unterliegt der Einhaltung der in Abschnitt 2.3 dargelegten Bedingungen. Die Gewährleistungsfrist von fünf (5) Jahren für Premium-Saunaöfen gilt, in Übereinstimmung mit den vorliegenden Garantiebedingungen, für die Nutzung in Privathaushalten in Finnland und in Schweden.

Die Garantie für elektrische Saunaöfen unterliegt den folgenden Bedingungen:

2.1 Die Steine in innerhalb von Wohnungen genutzten Saunaöfen müssen mindestens ein Mal pro Jahr im Rahmen der Wartungsmaßnahmen neu aufgeschichtet und, sofern sie Alterserscheinungen zeigen, ausgetauscht werden. Die Steine in den Premium-Saunaöfen müssen während des Gewährleistungszeitraums ein Mal pro Jahr ausgetauscht werden. Ein Nachweis über diesen Austausch muss im Falle JEDWEDER REKLAMATION vorgelegt werden.

2.2 Die Steine in auf institutioneller/professioneller Ebene genutzten Saunaöfen müssen während des Gewährleistungszeitraums mindestens drei Mal pro Jahr neu aufgeschichtet werden. Darüber hinaus müssen die Saunasteine mindestens ein Mal pro Jahr ausgetauscht werden. Ein Nachweis über diesen Austausch muss im Falle JEDWEDER REKLAMATION vorgelegt werden.

2.3 Falls der Saunaofen über einen Dampferzeuger verfügt, muss dieser nach jeder Nutzung entleert werden. Wasserenthärtung und die Entfernung von Kalkablagerungen müssen gemäß den Anweisungen durchgeführt werden. Diese Klausel gilt für alle Dampferzeuger.

2.4 Wird der Saunaofen in die Saunaliegen integriert, muss der untere Teil der Liegen, einschließlich Rahmen, ohne Werkzeug demontierbar sein. Die Garantie erstreckt sich nicht auf die Montage und Demontage von Saunabänken.

2.5 Die Garantie gilt nur dann, wenn die Produkte in Verbindung mit Helo-Bedienelementen genutzt werden.

Der Kaufbeleg des Produkts, der Beleg über den Kauf eines Neubaus oder ein äquivalentes Dokument dient als Garantienachweis.

Die Nutzung von Keramik-Saunasteinen ist verboten. Werden diese genutzt, erlischt die Garantie.

3. Garantie für Holzbeheizte Öfen, Saunakessel und Abzüge

Die Gewährleistungsfrist beläuft sich auf 24 Monate ab dem ursprünglichen Kaufdatum. Der Kaufbeleg des Händlers dient als Garantienachweis. Holz ist der einzig erlaubte Brennstoff.

4. Weitere von Helo vertriebene und vermarktete Produkte

Die Gewährleistungsfrist beläuft sich auf 24 Monate ab dem ursprünglichen Kaufdatum.

5. Ersatzteilgarantie

Für die Nutzung in Privathaushalten beträgt die Ersatzteilgarantie 12 Monate ab Kaufdatum. Für jede andere Art der Nutzung beträgt diese Garantie 3 Monate. Der Ersatz eines fehlerhaften Bauteils wird kostenlos an den Händler geliefert. Das Ersatzteil muss von einer vom Hersteller autorisierten Person eingebaut werden. Die Kosten für den Ausbau des fehlerhaften Bauteils und den Einbau des Ersatzteils werden vom Hersteller nicht übernommen. Auf Verlangen und auf Kosten des Herstellers ist das fehlerhafte Bauteil zurückzusenden.

Der Kaufbeleg des Händlers oder die Bescheinigung eines autorisierten Installateurs dient als Garantienachweis.

6. Garantie gemäß der finnischen Vereinigung der Elektrounternehmen (STUL)

Die STUL-Garantie gilt, nach besonderer, vorheriger Vereinbarung, für Elektrosaunaöfen, Bedienelemente und Dampferzeuger. In diesen Fällen werden die vorliegenden Garantiebedingungen durch die STUL-Garantiebedingungen ergänzt. Bei erfolgter Vereinbarung der STUL-Garantiebedingungen treten diese, im Falle einer Abweichung, an die Stelle der vorliegenden Bedingungen.

7. Garantiebeschränkungen

Der Käufer hat das Produkt sorgsam zu behandeln. Beim Erhalt des Produkts muss der Käufer dieses auf mögliche Transport- oder Lagerschäden prüfen. Alle Schäden sind unverzüglich dem Händler oder dem Speditionsunternehmen zu melden.

Der Hersteller trägt keine Verantwortung für Schäden, Funktionsstörungen oder Defekte, die infolge des Transports oder einer unsachgemäßen Lagerung entstanden sind bzw. auf eine nicht den Empfehlungen des Herstellers entsprechende Installation oder Nutzung, unterlassene Wartungsmaßnahmen oder den Einsatz des Produkts unter Bedingungen zurückgeführt werden können, die nicht den Empfehlungen des Herstellers entsprechen.

8. Störungsmeldung

Der Käufer muss mögliche Defekte oder Funktionsstörungen des Produkts unverzüglich und innerhalb von 14 Tagen nach ihrem Auftreten melden.

Diese Meldung kann gegenüber dem Hersteller, dem Händler oder einem vom Hersteller autorisierten Installationsunternehmen erfolgen. Garantieansprüche müssen spätestens 14 Tage nach Ablauf der Gewährleistungsfrist gestellt werden.

9. Garantieansprüche und Maßnahmen des Herstellers – Garantieverlängerung

Der Importeur/Händler repariert oder tauscht das fehlerhafte Produkt anhand eines gerechtfertigten Reklamationsprotokolls aus. Reparatur bzw. Austausch des Produkts erfolgen auf Kosten des Importeurs/Händlers. Der Hersteller behält sich das Recht vor, die kosteneffizienteste Option zu wählen. Einzelheiten zur Ersatzteilgarantie entnehmen Sie bitte obigem Absatz 5. Die Gewährleistung für Ersatzteile erfolgt gemäß Absatz 4 zu Ersatzteilen. Die Garantie für reparierte Produkte bleibt ansonsten unverändert.

10. Länder außerhalb der EU und der EWR-Region

Gemäß den vorliegenden Garantiebedingungen beläuft sich die entsprechende Gewährleistungsfrist auf 12 Monate.

Der Hersteller übernimmt keinerlei Kosten, die dem Käufer aufgrund eines defekten oder fehlerhaften Produkts entstehen, einschließlich Geschäftsausfällen oder sonstigen direkten oder indirekten Schäden.

5. ROHS

Ympäristönsuojeluun liittyviä ohjeita

Tämän tuotteen käyttöiän päätyttyä sitä ei saa hävittää normaalin talousjätteen mukana, vaan se on toimitettava sähkö- ja elektroniikkalaitteiden kierrätykseen tarkoitettuun keräyspisteeseen.

Symboli tuotteessa, käyttöohjeessa tai pakkauksessa tarkoittaa sitä.



Valmistusaineet ovat kierrätettävissä merkintänsä mukaan. Käytettyjen laitteiden uudelleenkäyttöä, materiaalien hyödyntämistä tai muulla uudelleenkäytöllä teet arvokkaan teon ympäristömme hyväksi. Tuote palautetaan ilman kiuaskiviä ja verhoukiviä kierrätyskeskukseen.

Tietoa kierrätyspaikoista saat kuntasi palvelupisteestä.

Instructions for environmental protection

This product must not be disposed with normal household waste at the end of its life cycle. Instead, it should be delivered to a collecting place for the recycling of electrical and electronic devices.

The symbol on the product, the instruction manual or the package refers to this.



The materials can be recycled according to the markings on them. By reusing, utilising the materials or by otherwise reusing old equipment, you make an important contribution for the protection of our environment. Please note that the product is returned to the recycling centre without any sauna rocks and soapstone cover.

Please contact the municipal administration with enquiries concerning the recycling place.

Anvisningar för miljöskydd

Denna produkt får inte kastas med vanliga hushållsopor när den inte längre används. Istället ska den levereras till en återvinningsplats för elektriska och elektroniska apparater.

Symbolen på produkten, handboken eller förpackningen refererar till detta.



De olika materialen kan återvinnas enligt märkningen på dem. Genom att återanvända, nyttja materialen eller på annat sätt återanvända utsliten utrustning, bidrar du till att skydda vår miljö.

Produkten returneras till återvinningscentralen utan bastusten och eventuell täljstensmantel.

Vänligen kontakta de kommunala myndigheterna för att ta reda på var du hittar närmaste återvinningsplats.

Hinweise zum Umweltschutz

Dieses Produkt darf am Ende seiner Lebensdauer nicht über den normalen Haushaltsabfall entsorgt werden, sondern muss an einem Sammelpunkt für das Recycling von elektrischen und elektronischen Geräten abgegeben werden.

Das Symbol auf dem produkt, der Gebrauchsanleitung oder der Verpackung weist darauf hin.



Die Werkstoffe sind gemäß ihrer Kennzeichnung wiederverwertbar. Mit der Wiederverwendung, der stofflichen Verwertung oder anderen Formen der Verwertung von Altgeräten leisten Sie einen wichtigen Beitrag zum Schutze unserer Umwelt. Dieses Produkt soll ohne Steine und Specksteinmantel an dem Sammelpunkt für Recycling zurückgebracht werden.

Bitte erfragen Sie bei der Gemeindeverwaltung die zuständige Entsorgungsstelle.

helo

REWARD YOURSELF

Instructions d'installation et d'utilisation **Havanna D**

CHAUFFE-SAUNA ÉLECTRIQUE : 400V – 415V 3N~

1714 – 450 – 04

1714 – 600 – 04

1714 – 800 – 04

1714 – 900 – 04

BOX CONTACTEUR:

2005 – 3 (WE – 3)

**PANNEAUX DE
COMMANDE :**

1601 – 12 (RA – 12, Digi 2)

1601 – 13 (RA – 13, Digi 1)

1418 – 2 – 1517 – 3 (OT-2-PS-3)

1418 – 2 – 1519 (OT-2-PUi)



Table des matières	Page	
1. Instructions rapides pour utiliser le chauffe-sauna	3	
1.1 Précautions à prendre avant de prendre un bain de vapeur	3	
1.2 Fonctionnement des commandes du chauffe-sauna	3	
2. Informations à l'intention des utilisateurs	3	
2.1 Cabine de sauna	3	
2.2 Chauffage du sauna	3	
2.3 Recommandations à propos de la ventilation de la cabine de sauna	4	
2.4 Installation du capteur près d'un évent d'air	4	
2.5 Pierres pour chauffe-sauna	5	
2.6 En cas de non-fonctionnement	6	
2.7 Préparation de l'installation du chauffe-sauna	6	
2.8 Installation	6	
2.8.1 Installation du chauffe-sauna	7	
2.8.2 Distances de sécurité du chauffe-sauna et position du capteur	8	
2.9 Raccordement au réseau électrique	9	
2.10 Interrupteur de chauffage électrique	9	
2.11 Emplacement du boîtier du câble de raccordement dans la cabine de saua	10	
2.12 Schéma de commutation	10	
2.13 Interrupteur de porte	11	
2.14 Illustration du principe de fonctionnement lorsque le panneau de	12	
2.15 Illustration du principe de fonctionnement lorsque le panneau de	13	
3. Pièces de rechange pour le chauffe-sauna électrique Havanna D	14	
4. POLITIQUE DE GARANTIE	15	
5. ROHS	16	
Tableaux et illustrations		
Illustration 1	Recommandations à propos de la ventilation de la cabine de sauna	4
Illustration 2	Installation du chauffe-sauna	7
Illustration 3	Dégagements de sécurité	8
Illustration 4	Distances de sécurité du chauffe-sauna et position du capteur	8
Illustration 5	Installation du capteur	8
Illustration 6	Installation du capteur	8
Illustration 7	Emplacement du boîtier de raccordement	10
Illustration 8	Schéma de commutation	10
Illustration 9	Du principe de Interrupteur de porte	11
Illustration 10	Recommandations Illustration du principe de fonctionnement lorsque le panneau de	12
Illustration 11	Recommandations Illustration du principe de fonctionnement lorsque le panneau de	13
Illustration 12	Vue éclatée du chauffe-sauna	14
Tableau 1	Dégagements de sécurité	9
Tableau 2	Câbles et fusibles	9
Tableau 3	Pièces de rechange pour le chauffe-sauna Havana D	14

1. Instructions rapides pour utiliser le chauffe-sauna

1.1 Précautions à prendre avant de prendre un bain de vapeur

- 1 Assurez-vous qu'il est possible de prendre un bain de vapeur dans le sauna.
- 2 Assurez-vous que la porte et la fenêtre sont fermées.
- 3 Assurez-vous que le chauffe-sauna contient des pierres conformes aux recommandations du fabricant, que les éléments chauffants sont recouverts de pierres et que celles-ci ne sont pas trop entassées.

REMARQUE : l'utilisation de briques creuses en terre cuite est interdite.

La température idéale pour profiter au mieux d'un bain de vapeur est d'environ 70 °C.

Réarrangez les pierres du sauna au moins une fois par an et remplacez celles qui sont abîmées. Cela assure une meilleure circulation de l'air entre les pierres et prolonge la durée de vie des thermistances.

En cas de problème, contactez le représentant du fabricant qui assure la garantie après-vente.

Pour en savoir plus sur les bienfaits des bains de vapeur, visitez notre site Internet :: www.helo.fi

1.2 Fonctionnement des commandes du chauffe-sauna

L'interrupteur principal se trouve sur le côté de l'armoire à relais. La plaque signalétique indique la position de l'interrupteur (0 I).

Pour l'utilisation du boîtier de raccordement et du panneau de commande, référez-vous aux manuels d'utilisation concernés.

2. Informations à l'intention des utilisateurs

Les personnes présentant une déficience mentale, physique ou sensorielle, connaissant très peu le mode de fonctionnement de l'appareil (les enfants, par exemple), doivent le faire fonctionner uniquement sous surveillance ou en respectant les instructions données par la personne chargée de leur sécurité. Tenez les enfants éloignés du chauffe-sauna.

2.1 Cabine de sauna

Les parois et le plafond de la cabine de sauna doivent avoir une bonne isolation thermique. Toutes les surfaces stockant de la chaleur (les surfaces recouvertes de plâtre ou de carrelage, par exemple) doivent être isolées. Il est recommandé d'utiliser un revêtement en panneau de bois à l'intérieur de la cabine de sauna. Si des matériaux stockant de la chaleur sont présents dans la cabine de sauna (des pierres décoratives, du verre, etc.), la durée de préchauffage peut alors être plus longue et ce, même si la cabine de sauna est bien isolée (voir page 6, section 2,6)

2.2 Chauffage du sauna

Avant d'allumer le chauffe-sauna, assurez-vous qu'il est possible de prendre un bain de vapeur dans la cabine. Lorsque vous l'allumez pour la première fois, le chauffe-sauna risque de dégager une odeur particulière. Si c'est le cas, débranchez-le quelques instants et aérez la pièce. Puis rallumez le chauffe-sauna.

Le bouton de la minuterie permet d'allumer le chauffe-sauna, celui du thermostat de régler la température.

Vous devez allumer le chauffage du sauna environ une heure avant de prendre un bain de vapeur, afin que les pierres aient le temps de bien chauffer et le chauffage de se diffuser uniformément dans la cabine de sauna.

Ne placez aucun objet sur le chauffe-sauna. Ne mettez pas de vêtements à sécher sur le chauffe-sauna ou à proximité de celui-ci.

2.3 Recommandations à propos de la ventilation de la cabine de sauna

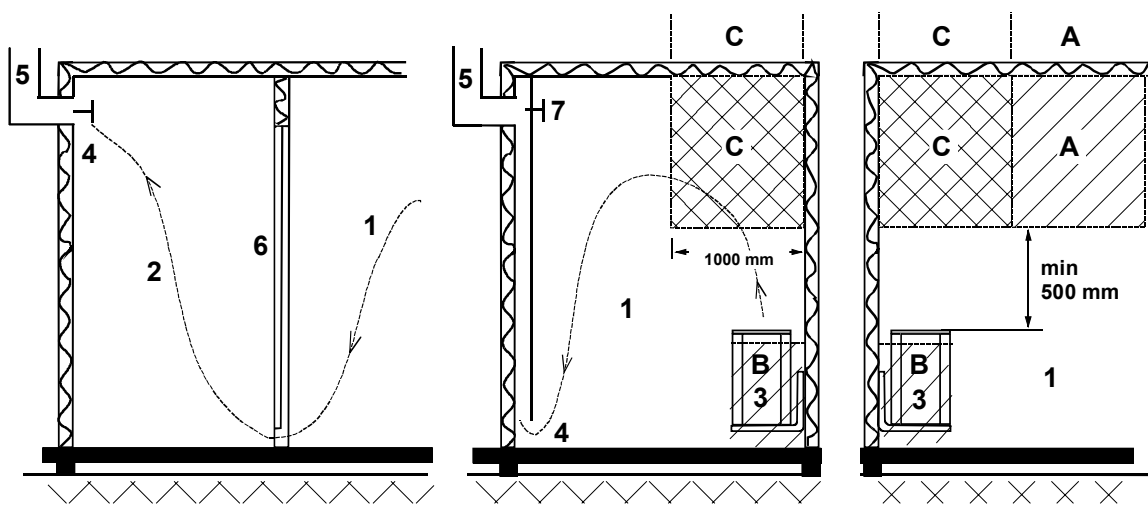


Illustration 1 Recommandations à propos de la ventilation de la cabine de sauna

- 1. Cabine de sauna
- 2. Toilettes
- 3. Chauffe-sauna électrique
- 4. Soupape d'évacuation
- 5. Tube ou conduite d'évacuation
- 6. Porte de la cabine de sauna
- 7. Il est possible d'installer une soupape de ventilation qui se ferme lorsque le sauna est chauffé et en cours d'utilisation.

Il est possible d'installer une soupape d'aspiration dans la zone A. Assurez-vous dans ce cas que l'air froid entrant n'interfère pas (par refroidissement) avec le thermostat du chauffe-sauna situé près du plafond.

La zone B fait office de zone d'aération entrante, si la cabine de sauna n'est pas équipée d'une ventilation mécanique. Dans ce cas, la soupape d'évacuation doit être installée au minimum 1 m plus haut que la soupape d'aspiration.

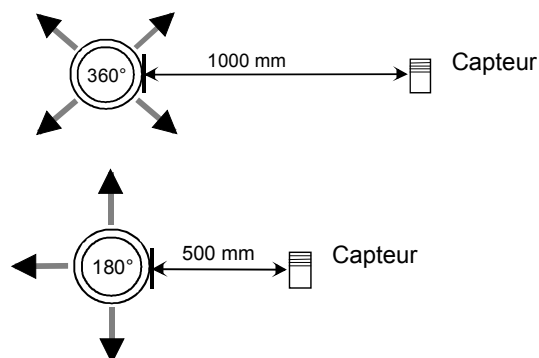
N'INSTALLEZ PAS LA SOUPEPE D'ASPIRATION DANS LA ZONE C SI LE THERMORÉGULATEUR DU CHAUFFE-SAUNA SE TROUVE DANS CETTE MÊME ZONE.

2.4 Installation du capteur près d'un événement d'air

L'air à l'intérieur du sauna doit être renouvelé six fois par heure. Le diamètre du tuyau d'approvisionnement en air doit mesurer entre 50 et 100 mm.

Un événement d'air circulaire (360°) doit être installé à au moins 1000 mm du capteur.

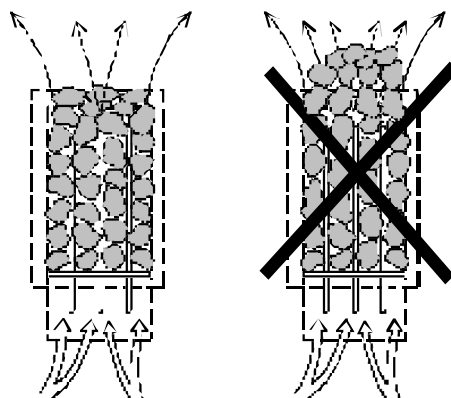
Un événement avec plaque d'orientation du flux d'air (180°) doit être installé à au moins 500 mm du capteur. Le flux d'air ne doit pas être dirigé vers le capteur.



2.5 Pierres pour chauffe-sauna

Elles doivent résister à la chaleur et aux écarts de température lorsque l'eau ruisselle dessus.

- Elles doivent être rincées avant utilisation afin de retirer la poussière et d'éviter les odeurs.
- Leur surface doit être irrégulière afin de fournir une plus grande surface d'évaporation.
- Elles doivent être suffisamment larges (entre 50 et 80 mm) pour permettre à l'air de bien circuler entre elles. Cela permet de prolonger la durée de vie des éléments chauffants.
- Elles ne doivent pas être trop entassées de façon à ce que l'air puisse bien circuler entre elles. Ne pliez pas les éléments chauffants les uns contre les autres ou contre le cadre.
- Réarrangez régulièrement les pierres du sauna (au moins une fois par an) et remplacez celles qui sont abîmées ou trop petites par de nouvelles pierres, plus larges.
- Vous devez empiler suffisamment de pierres pour recouvrir complètement les éléments chauffants. La pile ne doit toutefois pas être trop haute. Pour connaître la quantité adéquate de pierres, reportez-vous au tableau 1, page 9. Si de petites pierres sont présentes dans le sac, ne les placez pas sur le chauffe-sauna.
- La garantie ne couvre pas les dysfonctionnements provoqués par une mauvaise circulation de l'air lorsque les pierres sont trop petites et posées de façon trop rapprochée.
- Ne pas utiliser de stéatite comme pierres pour sauna. Tout dysfonctionnement causé par l'utilisation de ce type de pierres ne sera pas couvert par la garantie du poêle.
- Ne pas utiliser de roches de lave pour sauna. Tout dysfonctionnement causé par l'utilisation de ce type de pierres ne sera pas couvert par la garantie du poêle.
- **NE PAS UTILISER LE CHAUFFE-SAUNA SANS PIERRES.**



2.6 En cas de non-fonctionnement

Si le chauffe-sauna ne chauffe pas, vérifiez :

- qu'il est allumé ;
- que les fusibles principaux sont intacts ;
- si un message d'erreur est affiché sur le panneau de commande. Le cas échéant, reportez-vous aux instructions de fonctionnement du panneau de commande.

LA PERSONNE CHARGÉE D'INSTALLER LE CHAUFFE-SAUNA DOIT LAISSER CES INSTRUCTIONS SUR PLACE À L'INTENTION DES FUTURS UTILISATEURS.

2.7 Préparation de l'installation du chauffe-sauna

Vérifiez ce qui suit avant d'installer le chauffe-sauna :

1. Le ratio de la puissance d'entrée du chauffe-sauna (kW) et le volume de la cabine de sauna (m³). Les recommandations en termes de volume/puissance sont présentées dans le tableau 1, page 9. Les volumes minimum et maximum ne doivent pas être dépassés.
2. Le plafond de la cabine de sauna doit faire au minimum 1900 mm de haut.
3. La durée de préchauffage est plus longue si les murs sont en pierre ou ne sont pas isolés. Chaque mètre carré de plafond ou de parois en plâtre ajoute entre 1,2 m³ de volume à la cabine de sauna.
4. Consultez le tableau 2 de la page 9 pour connaître la taille des fusibles adaptés (A) et le diamètre correct du câble d'alimentation (mm²) du chauffe-sauna en question.
5. Respectez les dégagements de sécurité spécifiés autour du chauffe-sauna.

Veillez à laisser suffisamment d'espace autour du chauffe-sauna à des fins de maintenance, pour une porte, etc

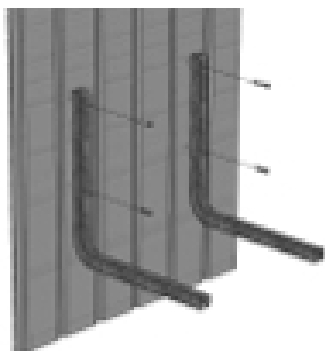
2.8 Installation

Suivez les consignes relatives aux dégagements de sécurité de l'illustration 1 page 9 lors de l'installation du chauffe-sauna. Un panneau de faible épaisseur ne peut faire office de support de fixation. Le panneau du support de fixation doit être renforcé par une pièce de bois. Vous devez respecter les dégagements de sécurité minimum indiqués à la page 8 et 9, et ce même si les parois de la cabine de sauna sont incombustibles.

En raison du risque d'incendie, les parois ou le plafond ne doivent pas être recouverts de plaques de plâtre renforcées par des fibres ou de tout autre revêtement léger.

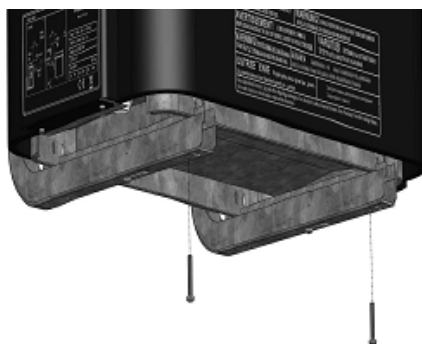
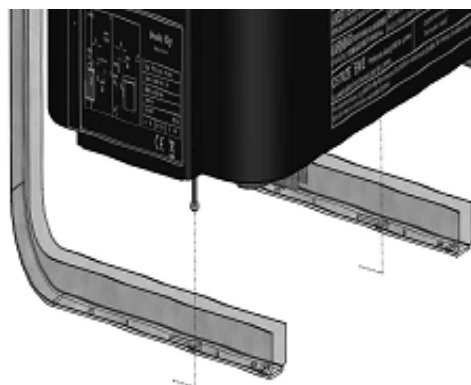
Vous ne pouvez installer qu'un seul chauffe-sauna par cabine.

2.8.1 Installation du chauffe-sauna



1. Fixez le support mural au mur en respectant les dimensions de montage.
Les dimensions sont indiquées à la page suivante.

2. Installation du chauffe-sauna sur les supports.



3. Placez le chauffe-sauna sur les supports de façon à ce que le boîtier de raccordement soit situé sur le côté ouvert afin de pouvoir installer et raccorder le câble électrique. Si vous souhaitez placer le boîtier de raccordement de l'autre côté, le guide de vapeur (le cadre du compartiment destiné aux pierres) doit être retourné. Le guide de vapeur est fixé avec deux vis depuis l'intérieur du compartiment destiné aux pierres (voir illustration). Le collier (bord supérieur) du guide de vapeur doit toujours être placé le plus près possible du mur. Après installation, serrez les vis et assurez-vous que le chauffe-sauna est solidement fixé en le soulevant avec précaution.

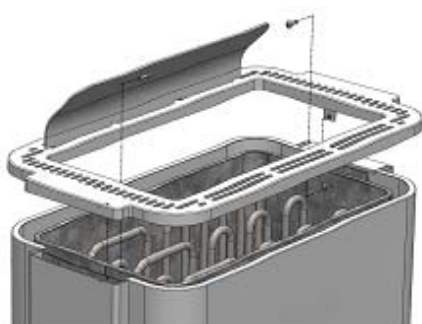


Illustration 2 Installation du chauffe-sauna

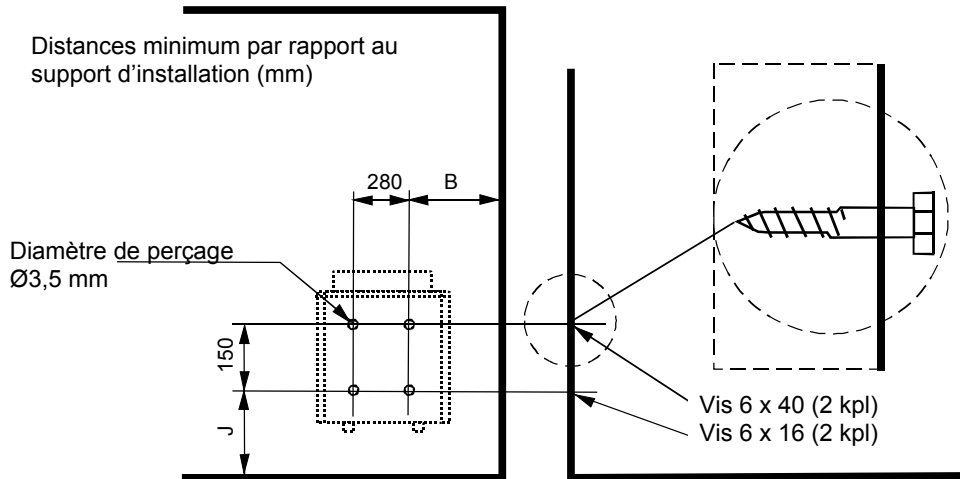


Illustration 3 Dégagements de sécurité

2.8.2 Distances de sécurité du chauffe-sauna et position du capteur

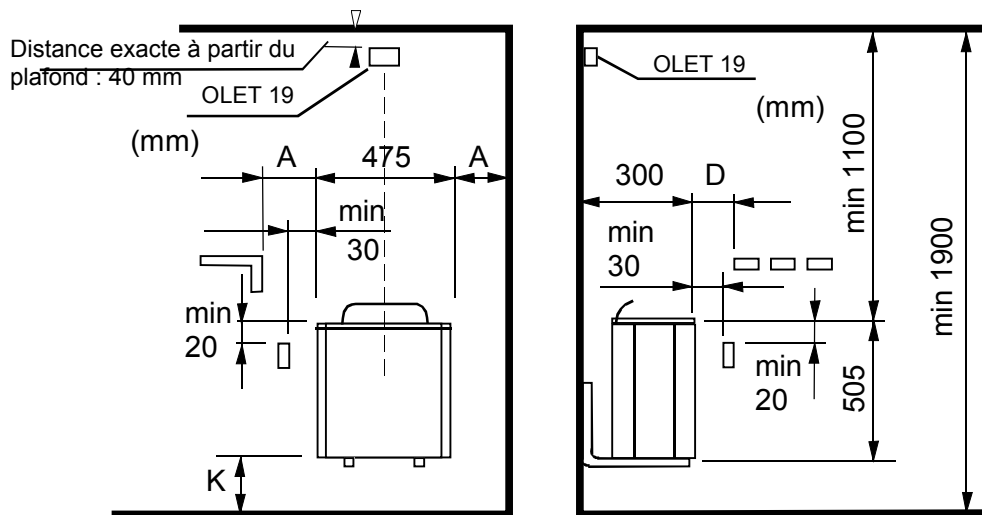


Illustration 4 Distances de sécurité du chauffe-sauna et position du capteur

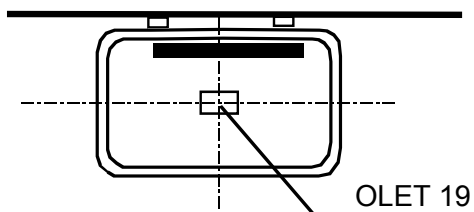


Illustration 5 Autre emplacement d'installation du capteur lors de l'utilisation du boîtier de raccordement WE 3 et du panneau de commande Digi 1 ou 2. Capteur OLET 19

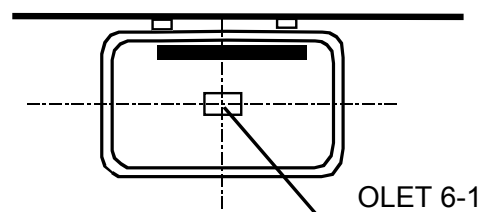


Illustration 6 REMARQUE: Installation au plafond exclusivement lors de l'utilisation des panneaux de commande 1418-2-1517-3 (OT-2-PS-3) et 1418-2-1519 (OT-2-PUi). Le capteur ne doit pas être installé sur le mur en utilisant le chauffe Havanna D

Illustration 5 Installation du capteur

Illustration 6 Installation du capteur

Puis- sance kW	Cabine de sauna			Distance minimum par rapport à :						Pierres	
	Volume		Hauteur Minimum min. mm	Paroi latérale A mm	Paroi avant D mm	Plafond mm	Sol K mm	B mm	J mm	min. sur. kg	max. sur. kg
	min. m³	max. m³									
4,5	3	6	1900	40	80	1100	120	135	245	20	28
6,0	5	9	1900	45	100	1100	120	140	245	20	35
8,0	8	12	1900	75	130	1100	150	170	275	20	35
9,0	9	13	1900	80	150	1100	150	175	275	20	35

Tableau 1 Dégagements de sécurité

Puissance kW	Câble d'alimentation électrique H07RN -F/ 60245 IEC 66 mm² 400V - 415V 3N~	Fusible A
4,5	5 x 1,5	3 x 10
6,0	5 x 1,5	3 x 10
8,0	5 x 2,5	3 x 16
9,0	5 x 2,5	3 x 16

Tableau 2 Câbles et fusibles

2.9 Raccordement au réseau électrique

Le raccordement du chauffe-sauna au réseau électrique ne doit être effectué que par un électricien qualifié et conformément à la réglementation en vigueur. Le chauffe-sauna est raccordé par une connexion semi-permanente. Utilisez des câbles A07BB-F ou H07RN-F (60245 CEI 66) ou similaires. Les autres câbles de sortie (voyant, interrupteur de chauffage électrique) doivent également respecter ces recommandations. N'utilisez pas de câble isolé par PVC comme câble de raccordement pour le chauffe-sauna.

Vous pouvez utiliser un câble multipolaire (7 pôles, par exemple), si la tension est la même. En l'absence de fusible de contrôle séparé, le diamètre de tous les câbles doit être identique, c'est-à-dire conformément au fusible principal. Par exemple, dans un chauffe-sauna de 8 kW, le diamètre des câbles séparés vers le voyant et l'unité de commande du réseau doit être d'au moins 2,5 mm².

Le boîtier de raccordement fixé sur la paroi du sauna doit se situer dans la zone de dégagement de sécurité minimum spécifiée pour le chauffe-sauna. Le boîtier de raccordement doit être installé à 500 mm du sol, au maximum (illustration 7 Emplacement du boîtier de raccordement, page 10). Si le boîtier de raccordement se trouve à plus de 500 mm du chauffe-sauna, il doit être installé à 1 000 mm du sol, au maximum.

Résistance d'isolation du chauffe-sauna : de l'humidité peut s'infiltrer dans les éléments chauffants du chauffe-sauna, en l'absence d'utilisation, par exemple. Cela peut provoquer des courants de fuite. L'humidité disparaît après quelques cycles de chauffage. Ne connectez pas l'alimentation du chauffe-sauna via un disjoncteur de fuite à la terre.

Vous devez respecter les normes de sécurité en matière d'électricité en vigueur lors de l'installation d'un chauffe-sauna.

2.10 Interrupteur de chauffage électrique

L'interrupteur de chauffage électrique concerne les maisons équipées d'un système de chauffage électrique. L'armoire à relais dispose d'une connexion (signalée par le chiffre 55) pour contrôler l'interrupteur de chauffage électrique.

Le connecteur 55 et les éléments chauffants sont allumés simultanément (230 V). Reportez-vous aux instructions spécifiques du manuel de fonctionnement de l'armoire à relais.

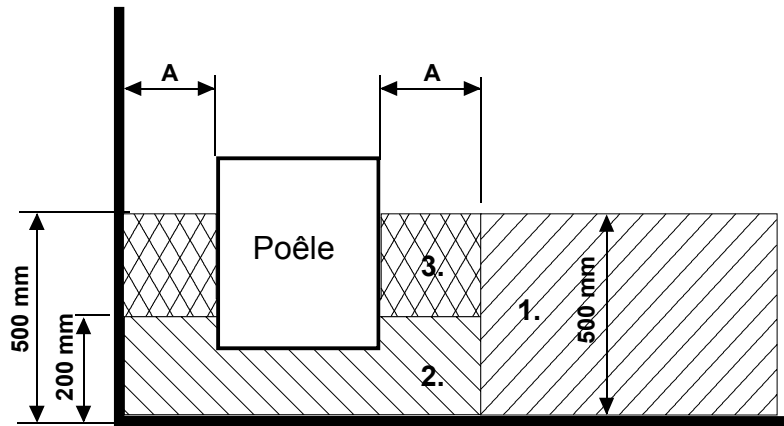


Illustration 7 Emplacement du boîtier de raccordement

2.11 Emplacement du boîtier du câble de raccordement dans la cabine de sauna

A = Dégagement de sécurité minimum spécifié

1. Emplacement recommandé pour le boîtier de raccordement.
2. Un boîtier en silumine est recommandé ici.
3. N'installez pas le boîtier ici. Utilisez toujours un boîtier en silumine.

Dans d'autres zones, utilisez un boîtier pouvant résister à une température de 125 °C et des câbles pouvant résister à une température de 170 °C. Aucun obstacle ne doit se trouver à proximité du boîtier de raccordement. Si vous installez le boîtier de raccordement dans les zones 2 ou 3, reportez-vous aux instructions et à la réglementation du fournisseur d'électricité.

2.12 Schéma de commutation

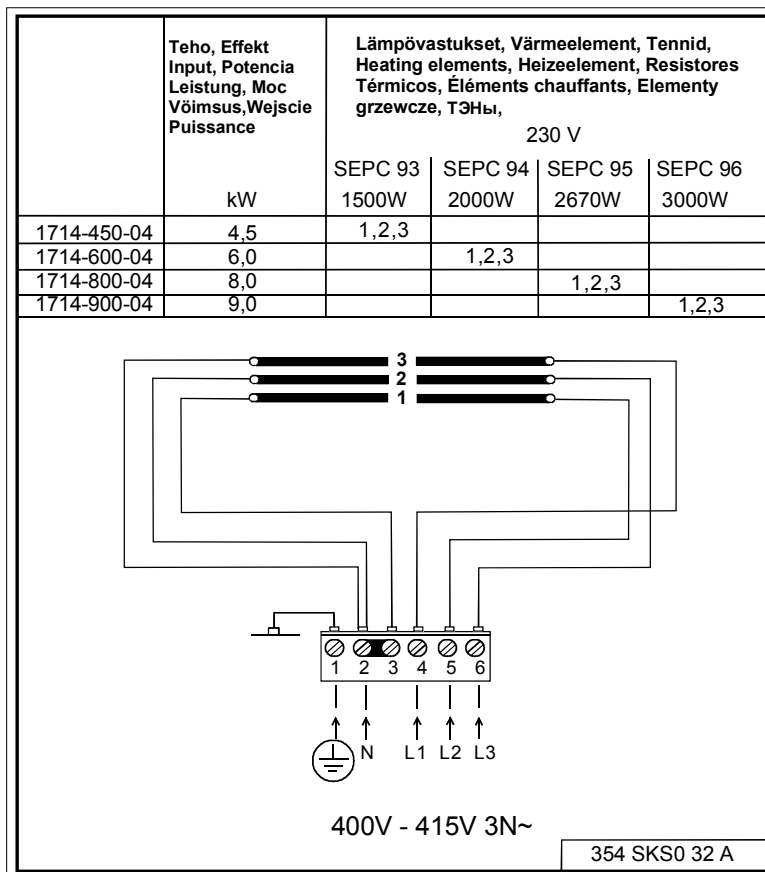


Illustration 8 Schéma de commutation

2.13 Interrupteur de porte

L'interrupteur de porte correspond à l'interrupteur monté sur la porte du sauna. L'interrupteur est conforme à la réglementation définie dans la section 22.100 de la norme EN 60335 2-53. Les saunas privés et publics, c-à-d. les saunas où le chauffe-sauna peut être désactivé depuis l'extérieur du sauna ou en utilisant une minuterie, doivent avoir un interrupteur de porte.

Les panneaux de contrôle dans les boîtes de contacteur Helo WE3 et Digi 1 et 2 peuvent être équipés soit d'un adaptateur de commutateur de porte Helo DSA 1601 – 35 (RA – 35) (article numéro 001017), soit d'un adaptateur de commutateur de porte Helo (article numéro 0043233). Pour plus d'informations, veuillez vous référer aux instructions sur l'utilisation et l'installation des dispositifs DSA.

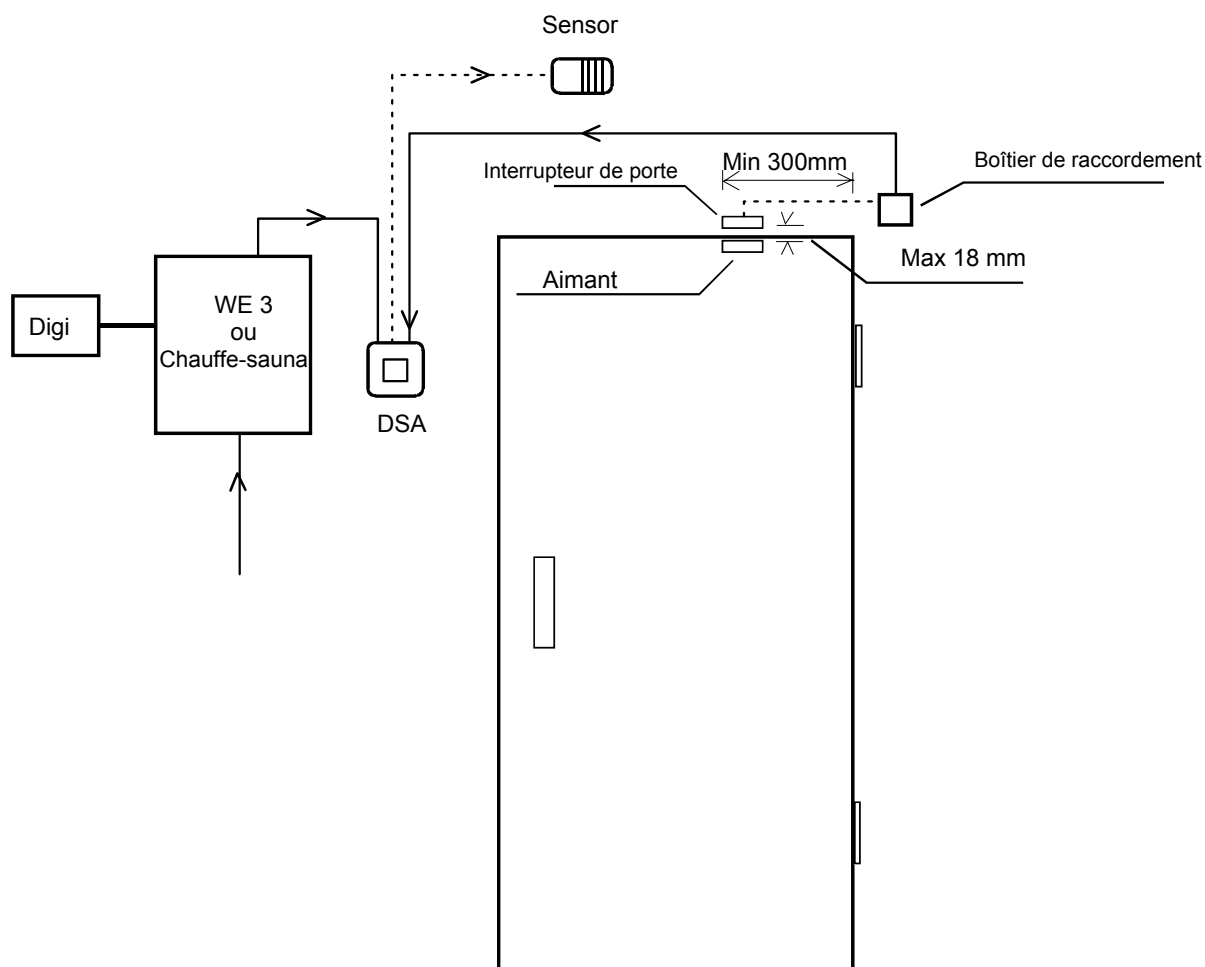


Illustration 9 Du principe de Interrupteur de porte

2.14 Illustration du principe de fonctionnement lorsque le panneau de commande Digi 1601-12 est utilisé

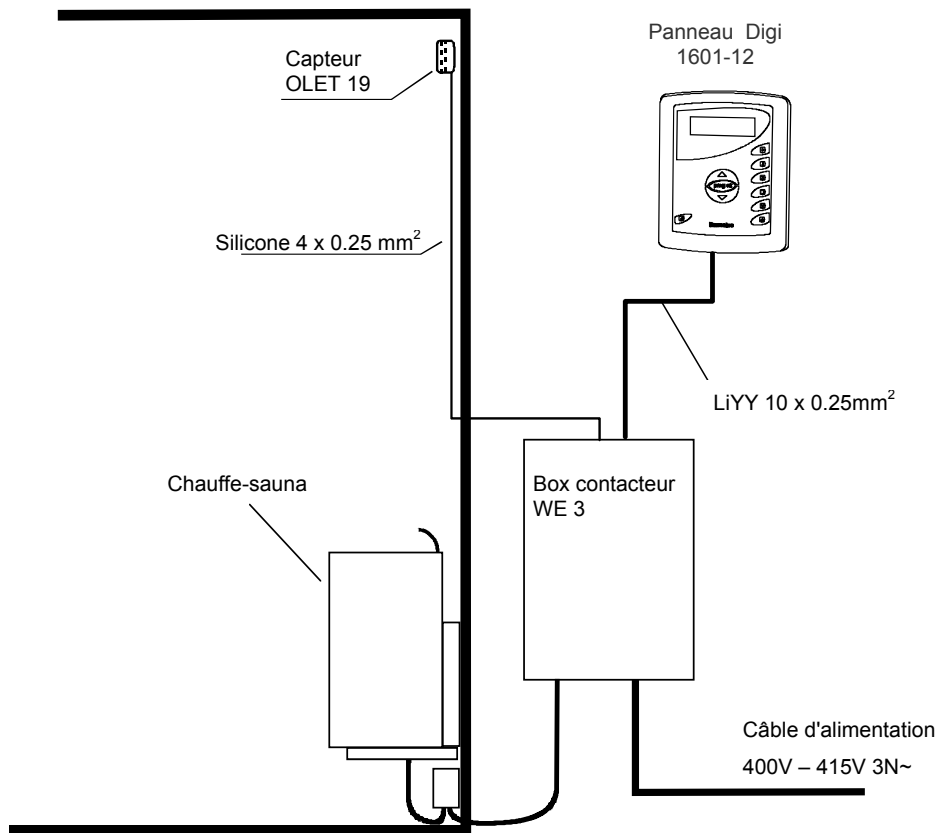
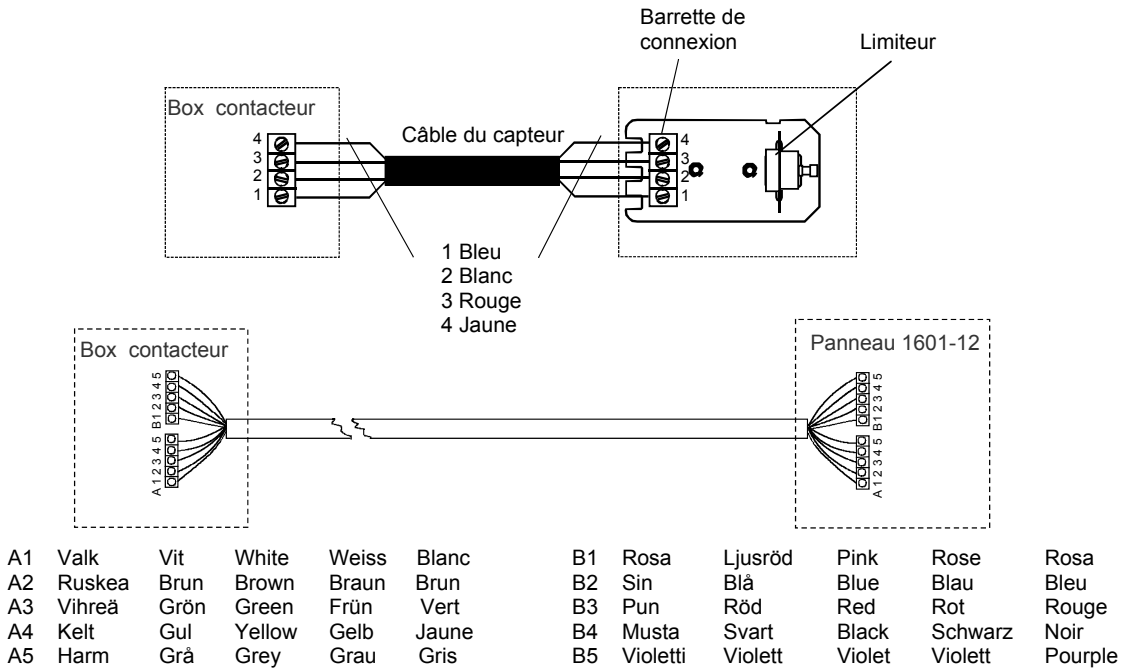


Illustration 10 Recommandations Illustration du principe de fonctionnement lorsque le panneau de commande Digi 1601-12 est utilisé

2.15 Illustration du principe de fonctionnement lorsque le panneau de commande OT-2.... est utilisé

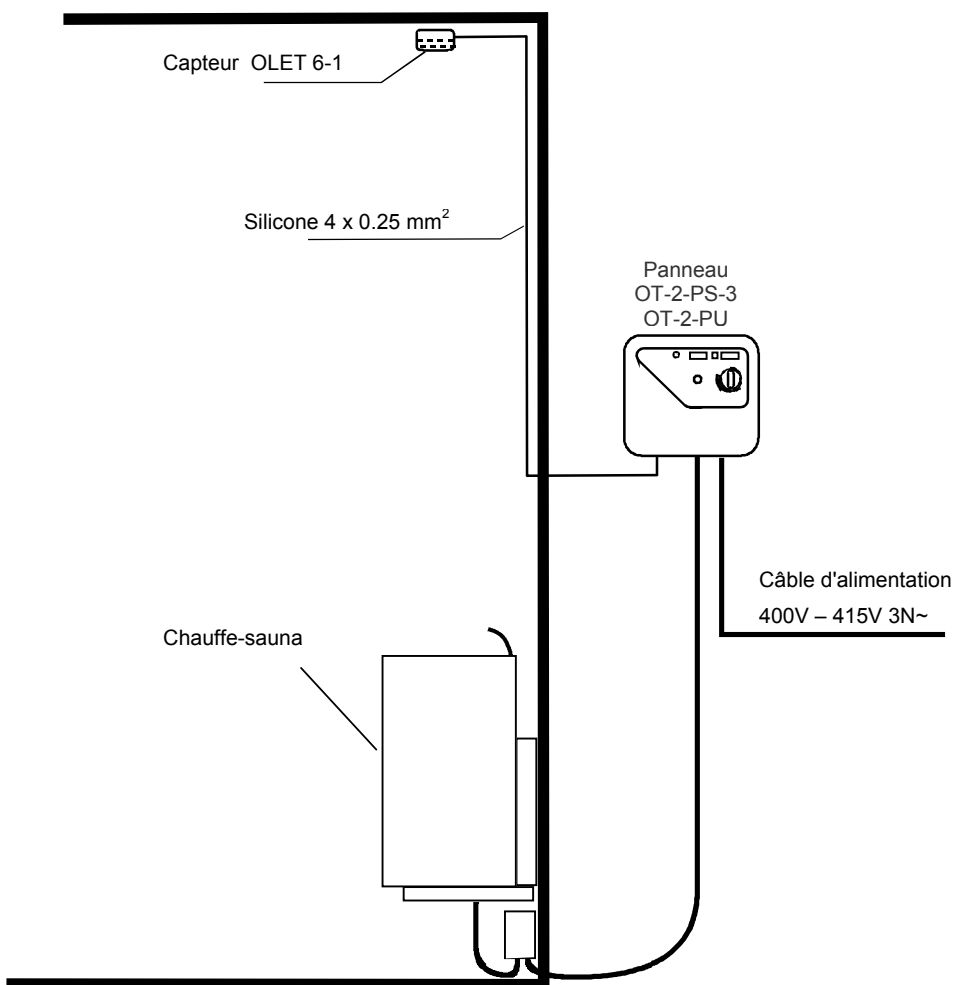
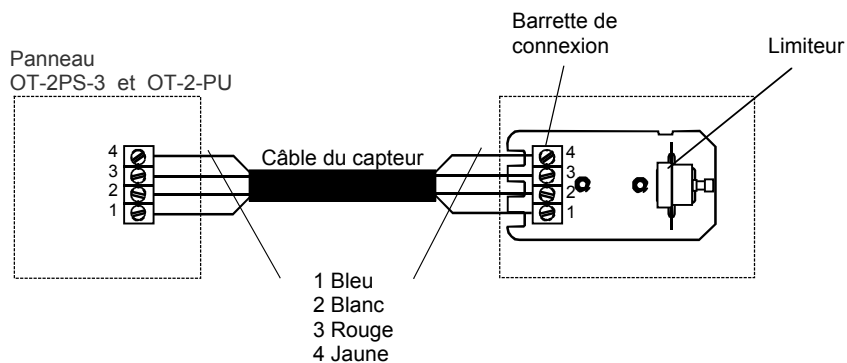


Illustration 11 Recommandations Illustration du principe de fonctionnement lorsque le panneau de commande OT-2.... est utilisé

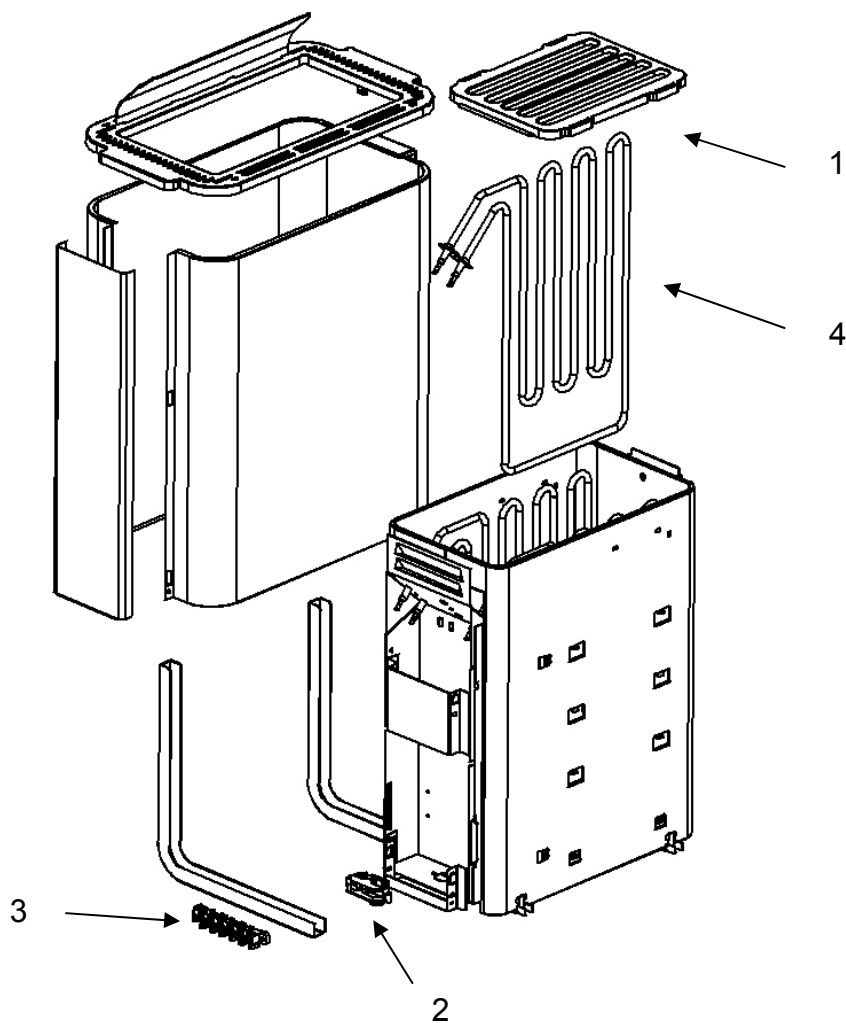


Illustration 12 Vue éclatée du chauffe-sauna

3. Pièces de rechange pour le chauffe-sauna électrique Havanna D

Pièce	Référence	Nom du produit	Havanna 450 D	Havanna 600 D	Havanna 800 D	Havanna 900 D
1	4069013	Grille de base	1	1	1	1
2	7712000	Serre-câble NKWA 1	1	1	1	1
3	7812550	Connecteur du réseau électrique NLWD 1-1	1	1	1	1
4	5207680	Élément chauffant SEPC 93 / 230V 1500W	3	-	-	-
4	4316229	Élément chauffant SEPC 94 / 230V 2000W	-	3	-	-
4	4316230	Élément chauffant SEPC 95 / 230V 2670W	-	-	3	-
4	4316231	Élément chauffant SEPC 96 / 230V 3000W	-	-	-	3

Tableau 3 Pièces de rechange pour le chauffe-sauna Havana D

4. POLITIQUE DE GARANTIE

1. Généralités

Les produits fabriqués par Helo Ltd. (le fabricant) sont couverts par les conditions de garantie ci-après. Le fabricant garantit la qualité et le fonctionnement de ses produits pendant toute la durée de la période de garantie.

Pour que la garantie soit valide, l'acheteur doit respecter les consignes du fabricant concernant le positionnement, l'installation, l'utilisation et l'entretien des produits et celles relatives aux types de qualité des pierres chauffantes.

Cette garantie s'applique aux produits vendus et utilisés dans l'Union européenne.

2. Garantie relative aux chauffe-saunas électriques, aux panneaux de commande et aux générateurs de vapeur.

Dans le cadre d'un usage familial, la garantie est valide pendant 24 mois à compter de la date d'achat ou de la date de réception par le site de construction où l'installation est réalisée, selon la date la plus tardive. Pour tout autre type d'usage, la garantie correspondante est de 3 mois. Pour les chauffe-saunas à usages institutionnel et public et leurs dispositifs de commande, la garantie est de 12 mois. Pour les évaporateurs, la garantie est de 24 mois, sous réserve du respect des conditions de la section 2.3. Pour les chauffe-saunas Premium, la période de garantie de cinq (5) ans s'inscrit dans le cadre d'un usage familial en Finlande et en Suède, conformément aux présentes conditions de garantie. La garantie d'un chauffe-sauna électrique est soumise aux conditions suivantes :

2.1 Les pierres d'un chauffe-sauna utilisé dans un appartement doivent être réarrangées, et les pierres qui se sont effritées doivent être remplacées au moins une fois par an au cours de la période de garantie. Les pierres des chauffe-saunas Premium doivent être remplacées une fois par an au cours de la période de garantie. Une pièce justificative du remplacement doit être présentée en cas de RÉCLAMATION AU TITRE DE LA GARANTIE.

2.2 Les pierres d'un chauffe-sauna à usage institutionnel/professionnel doivent être réarrangées au moins trois fois par an au cours de la période de garantie. Par ailleurs, les pierres doivent également être remplacées au moins une fois par an. Une pièce justificative du remplacement doit être présentée en cas de RÉCLAMATION AU TITRE DE LA GARANTIE.

2.3 Si le chauffe-sauna est équipé d'un générateur de valeur, il doit être vidangé après chaque utilisation. Il est également impératif d'adoucir l'eau et d'éliminer le calcaire conformément aux instructions. Cette clause s'applique à tous les types de générateur de vapeur.

2.4 Si le chauffe-sauna est intégré dans un banc, la partie inférieure et le cadre de celui-ci doivent pouvoir être soulevés sans outil. La garantie ne couvre pas le démontage et le remontage des bancs du sauna.

2.5 La garantie n'est valide que si le produit est utilisé avec un panneau de commande Helo.

La facture du produit, une preuve d'achat ou l'équivalent peut servir de justificatif de garantie.

L'usage de pierres chauffantes en céramique est interdit. Si ce type de pierre est utilisé, la garantie s'annule.

3. Garantie relative aux poêles à bois, aux chaudrons de saunas et aux conduits.

La garantie est valide pendant 24 mois à compter de la date d'achat initial. Une facture du revendeur sert de justificatif de garantie. Le bois est le seul combustible autorisé.

4. Autres produits vendus et commercialisés par Helo

La garantie est valide pendant 24 mois à compter de la date d'achat initial.

5. Garantie relative aux pièces de rechange

Dans le cadre d'un usage domestique, la garantie des pièces de rechange est valide pendant 12 mois à compter de la date d'achat. Pour tout autre type d'usage, cette garantie est valide pendant 3 mois. Toute pièce défectueuse sera remplacée gratuitement pour le fournisseur. La pièce de rechange doit être installée par une personne préalablement agréée par le fabricant. Le fabricant n'assumera en aucun cas ni le coût d'enlèvement de la pièce défectueuse ni l'installation de la pièce de rechange. La pièce défectueuse doit être retournée à la demande et aux frais du fabricant.

Une facture du revendeur ou un certificat d'un installateur agréé servira de justificatif de garantie.

6. Garantie de l'Association finlandaise des entrepreneurs en électricité (STUL)

La garantie STUL s'applique aux chauffe-saunas électriques, panneaux de commande et générateurs de vapeur, sous réserve d'un accord préalable spécifique. Dans ce cas, les conditions de la garantie STUL viennent compléter les présentes conditions de garantie. Si l'application des conditions de la garantie STUL a fait l'objet d'un accord préalable, celles-ci prévalent sur les présentes en cas de divergence.

7. Limitations de garantie

L'acheteur doit prendre soin du produit et l'entretenir. Dès réception du produit, l'acheteur doit l'inspecter pour déterminer s'il a été endommagé durant le transport et le stockage. Tout signe de dégradation doit être immédiatement signalé au revendeur ou au livreur.

Le fabricant ne peut être tenu responsable de problèmes de malfonctionnement ou de défauts découlant du transport ou d'un stockage, d'une installation et/ou d'un usage inadéquat ou non conforme aux recommandations du fabricant, d'un manque d'entretien ou du positionnement du produit dans des conditions ne respectant pas les consignes du fabricant.

8. Signalement d'une défectuosité

L'acheteur doit signaler tout malfonctionnement ou défectuosité du produit immédiatement et dans un délai de 14 jours à compter de son apparition.

La réclamation peut être adressée au fabricant, au revendeur ou à l'installateur autorisé par le fabricant.

Les réclamations au titre de la garantie doivent être adressées au plus tard 14 jours après la date d'expiration de la période de garantie du produit.

9. Réclamations au titre de la garantie et action du fabricant – prorogation de la garantie

L'importateur ou le revendeur s'engage à réparer ou à remplacer le produit défectueux sur la base d'un justificatif de garantie. Il s'engage à le faire à ses propres frais. Le fabricant se réserve le droit d'appliquer l'option la plus économique. La garantie des pièces de rechange est définie ci-dessus, à la clause 5. La couverture de garantie pour les pièces remplacées est définie à la clause 4 sur les pièces de rechange. La garantie d'un produit réparé reste autrement inchangée.

10. Pays hors UE et EEE

La garantie correspondante est de 12 mois conformément aux présentes conditions de garantie.

Le fabricant ne remboursera aucune dépense engagée par l'acheteur résultant de la défectuosité ou du malfonctionnement d'un produit, qu'il s'agisse notamment d'une perte d'activité ou de tout autre préjudice direct ou indirect.

5. ROHS

Instrucciones de protección medioambiental

Este producto no debe ser tratado como un residuo doméstico normal al final de su vida útil, sino que debe depositarse en el punto de recogida adecuado para el reciclaje de equipos eléctricos y electrónicos.

La presencia de este símbolo en el producto, en el manual de instrucciones o en el paquete indica lo anteriormente mencionado.



Los materiales pueden reciclarse según las marcas que figuren en ellos. Mediante la reutilización o aprovechamiento de estos materiales, o la reutilización de equipos antiguos, se contribuye de manera importante a la protección del medio ambiente. Nota: este producto debe entregarse en el centro de reciclaje sin las piedras de sauna ni la cubierta de esteatita.

Para obtener información acerca del punto de reciclaje, póngase en contacto con la administración municipal.

Instructions for environmental protection

This product must not be disposed with normal household waste at the end of its life cycle. Instead, it should be delivered to a collecting place for the recycling of electrical and electronic devices.

The symbol on the product, the instruction manual or the package refers to this.



The materials can be recycled according to the markings on them. By reusing, utilising the materials or by otherwise reusing old equipment, you make an important contribution for the protection of our environment. Please note that the product is returned to the recycling centre without any sauna rocks and soapstone cover.

Please contact the municipal administration with enquiries concerning the recycling place.

Instructies ter bescherming van het milieu

Dit product mag aan het einde van de levensduur niet worden weggegooid via het normale huishoudafval. In plaats daarvan moet het worden afgegeven bij een inzamelplaats voor het recyclen van elektrische en elektronische apparaten.

Dit is waar het symbool op het product, de gebruiksaanwijzing of de verpakking naar verwijst.



Het materiaal kan worden gerecycled op basis van de aangebrachte markeringen. Door hergebruik van materialen of oude apparaten levert u een belangrijke bijdrage aan de bescherming van ons milieu. Lever het afgedankte product af bij de inzamelplaats zonder saunastenen of het deksel van speksteen.

Voor vragen over de inzamelplaats kunt u contact opnemen met de gemeente.

Instructions pour la protection de l'environnement

Ce produit ne doit pas être mêlé aux ordures ménagères en fin de vie. Il doit être déposé dans un centre de collecte pour le recyclage des appareils électriques et électroniques.

Le symbole apposé sur le produit, la notice d'utilisation ou l'emballage l'indique.



Les matières peuvent être recyclées conformément à leur marquage. En réutilisant, recyclant les matières ou en utilisant différemment un vieil équipement, vous contribuez considérablement à la protection de l'environnement. Attention : ce produit doit être déposé au centre de recyclage sans pierres et sans parement en stéatite.

Veillez contacter votre Municipalité pour connaître le centre de recyclage.

Instrucciones de instalación y uso de Havana D

CALENTADOR DE SAUNA ELÉCTRICO: 400V – 415V 3N~

1714 – 450 – 04
1714 – 600 – 04
1714 – 800 – 04
1714 – 900 – 04

CAJA DEL CONTACTOR:

2005 – 3 (WE – 3)

PANEL DE CONTROL:

1601 – 12 (RA – 12, Digi 2)
1601 – 13 (RA – 13, Digi 1)

1418 – 2 – 1517 – 3 (OT-2-PS-3)
1418 – 2 – 1519 (OT-2-PUi)



Índice	Página
1. Instructions rapides pour utiliser le chauffe-sauna	3
1.1 Précautions à prendre avant de prendre un bain de vapeur	3
1.2 Funcionamiento de los controles del calentador de sauna	3
2. Información para los usuarios	3
2.1 Sala de sauna	3
2.2 Calentamiento de la sauna	3
2.3 Ventilación recomendada para la sauna	4
2.4 Instalación del sensor cerca de un conducto de suministro de aire	4
2.5 Piedras del calentador de sauna	5
2.6 El calentador de sauna no se calienta	6
2.7 Preparación para la instalación del calentador de sauna	6
2.8 Instalación	6
2.8.1 Instalación del calentador de sauna	7
2.8.2 Distancias de seguridad del calentador y posición del sensor	8
2.9 Conexión a la red eléctrica	9
2.10 Conmutador de calefacción eléctrica	9
2.11 Colocación de la caja de conexiones	10
2.12 Diagrama de conexiones	10
2.13 Interruptor de puerta	11
2.14 Del principio de funcionamiento con Digi 1601-12 usado	12
2.15 Del principio de funcionamiento con Digi OT-2.... usado	13
3. Repuestos para el calentador de sauna eléctrico Havanna D	14
4. POLÍTICA DE GARANTÍA	15
5. ROHS	16

Imágenes y tablas:

Imagen 1 Ventilación recomendada para la sauna	4
Imagen 2 Instalación del calentador de sauna	7
Imagen 3 Separación de seguridad	8
Imagen 4 Distancias de seguridad del calentador y posición del sensor	8
Imagen 5 Posición del sensor	8
Imagen 6 Posición del sensor	8
Imagen 7 Colocación de la caja de conexiones para el cable de conexión en la sala de sauna	10
Imagen 8 Diagrama de conexiones	10
Imagen 9 Principio de funcionamiento interruptor de puerta	11
Imagen 10 Imagen del principio de funcionamiento con Digi 1601-12 usado	12
Imagen 11 Imagen del principio de funcionamiento con Digi OT-2....	13
Imagen 12 Esquema de despiezado del calentador	14
Tabla 1 Separación de seguridad	9
Tabla 2 Cables y fusibles	9
Tabla 3 Repuestos para el calentador de sauna eléctrico Havanna D	14

1. Instructions rapides pour utiliser le chauffe-sauna

1.1 Précautions à prendre avant de prendre un bain de vapeur

1. Assurez-vous qu'il est possible de prendre un bain de vapeur dans le sauna.
2. Assurez-vous que la porte et la fenêtre sont fermées.
3. Assurez-vous que le chauffe-sauna contient des pierres conformes aux recommandations du fabricant, que les éléments chauffants sont recouverts de pierres et que celles-ci ne sont pas trop entassées.

REMARQUE : l'utilisation de briques creuses en terre cuite est interdite.

La température idéale pour profiter au mieux d'un bain de vapeur est d'environ 70 °C.

Réarrangez les pierres du sauna au moins une fois par an et remplacez celles qui sont abîmées. Cela assure une meilleure circulation de l'air entre les pierres et prolonge la durée de vie des thermistances.

En cas de problème, contactez le représentant du fabricant qui assure la garantie après-vente.

Pour en savoir plus sur les bienfaits des bains de vapeur, visitez notre site Internet : www.helo.fi

1.2 Funcionamiento de los controles del calentador de sauna

El interruptor principal está en el lado de la caja del contactor. La placa de tipo muestra la posición del interruptor. (0 I)

Si desea obtener más información sobre la guía de instalación, consulte las instrucciones de funcionamiento del panel de control y la caja del contactor específicos

2. Información para los usuarios

Las personas con capacidades físicas o mentales reducidas, discapacidad sensorial o experiencia y conocimientos escasos sobre el funcionamiento del producto (por ejemplo, niños) solo deben utilizarlo bajo supervisión o si siguen las instrucciones proporcionadas por una persona encargada de su seguridad. Asegúrese de que los niños no jueguen con el calentador de sauna.

2.1 Sala de sauna

Las paredes y el techo de la sala de sauna deben estar térmicamente bien aislados. Todas las superficies que acumulen el calor, como las superficies con baldosas o piedra, deben estar aisladas. Se recomienda utilizar un revestimiento de paneles de madera en el interior de la sala de sauna. Tenga en cuenta que, si hay elementos que acumulen calor en la sala de sauna (como piedras decorativas, cristal, etc.), estos podrían prolongar el tiempo de precalentamiento, incluso si la sauna está bien aislada. Véase la página 6, apartado 2.6.

2.2 Calentamiento de la sauna

Antes de encender el calentador de sauna, asegúrese de que la sala de sauna es adecuada para su uso. Cuando se calienta por primera vez, el calentador de sauna puede emitir un olor particular. Si detecta un olor procedente del calentador de sauna mientras se calienta, desconéctelo brevemente y airee la sala. A continuación, vuelva a encender el calentador de sauna.

El calentador de sauna se enciende girando el botón del temporizador, y la temperatura se ajusta con el botón del termostato.

Debe comenzar a calentar la sauna cerca de una hora antes del momento en que planea tomarse un baño, para que las piedras alcancen la temperatura adecuada y el aire se caliente de forma uniforme en la sala.

No coloque ningún objeto sobre el calentador de sauna. No seque la ropa sobre el calentador de sauna ni en un lugar cercano.

2.3 Ventilación recomendada para la sauna

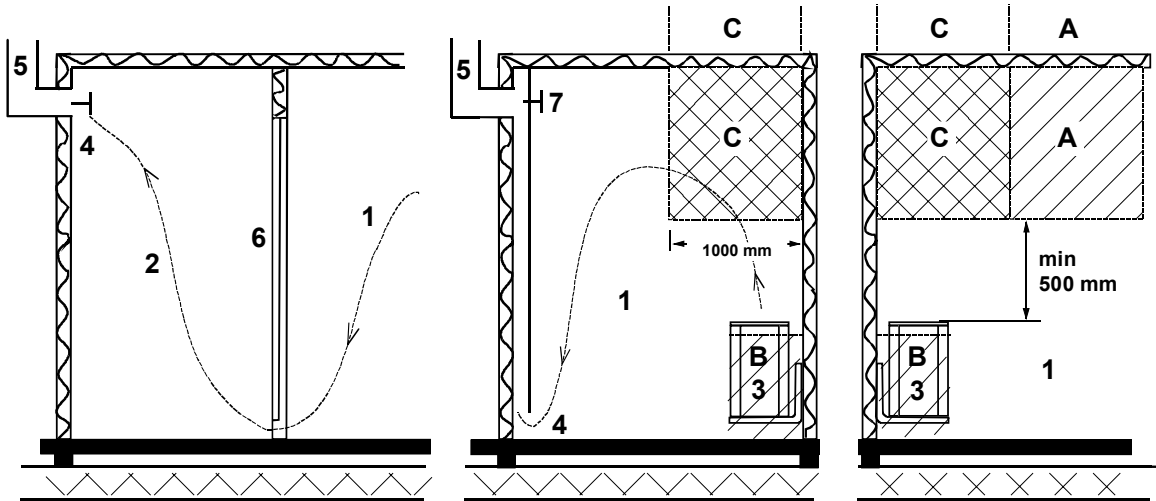


Imagen 1 Ventilación recomendada para la sauna

- | | | |
|--|----------------------------------|-------------------------------|
| 1. Sala de sauna | 3. Calentador de sauna eléctrico | 5. Conducto o canal de escape |
| 2. Aseo | 4. Válvula de escape | 6. Puerta de la sala de sauna |
| 7. Puede instalarse una válvula de ventilación en este lugar para mantenerla cerrada, mientras la sauna se calienta y durante el baño. | | |

El ventilador de entrada puede situarse en la zona A. Asegúrese de que el aire fresco entrante no interfiera con el termostato del calentador de sauna situado cerca del techo (es decir, que no lo enfríe).

Si no se instala un sistema de ventilación en la sala de sauna, la zona B actuará como zona de entrada del aire. En caso de que se instale dicho sistema, la válvula de escape deberá colocarse, como mínimo, 1 m por encima de la válvula de entrada.

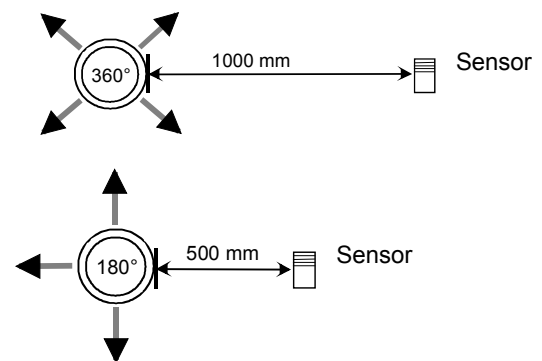
NO INSTALE LA VÁLVULA DE ENTRADA EN LA ZONA C SI EL TERMOSTATO QUE CONTROLA EL CALENTADOR DE SAUNA SE ENCUENTRA EN ESTA ZONA.

2.4 Instalación del sensor cerca de un conducto de suministro de aire

El aire de la sala de sauna debe cambiarse seis veces por hora. El diámetro de la tubería de suministro de aire debe ser de 50 a 100 mm.

Debe instalarse un conducto de suministro de aire circular (360°) a 1000 mm de distancia del sensor (como mínimo).

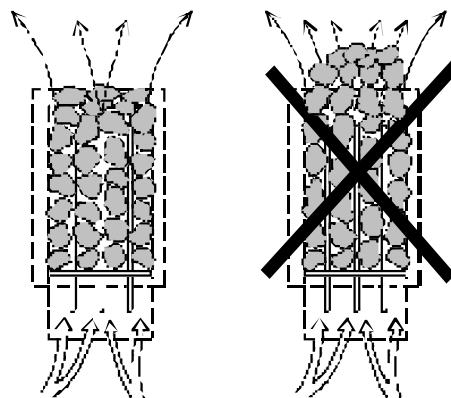
Debe instalarse un conducto de suministro de aire con un panel de dirección de caudal (180°) a 500 mm del sensor (como mínimo). El caudal de aire debe dirigirse lejos del sensor.



2.5 Piedras del calentador de sauna

Las piedras de calidad cumplen los siguientes requisitos:

- Las piedras de sauna deben soportar el calor y la variación de calor que produce la vaporización del agua que se vierte sobre ellas.
- Las piedras deben lavarse antes de su uso para evitar los olores y el polvo.
- Las piedras de sauna deben ser irregulares para que el agua que se evapora disponga de una mayor superficie.
- Las piedras de sauna deben ser lo suficientemente grandes (entre 50-80 mm) para permitir una buena ventilación entre las piedras. De este modo, se prolonga la vida útil de las resistencias.
- Las piedras de sauna deben apilarse con separación entre sí para permitir una buena ventilación. No doble las resistencias contra el marco o contra sí mismas.
- Recoloque las piedras con frecuencia (por lo menos una vez al año) y sustituya las piedras pequeñas y rotas por otras nuevas más grandes.
- Las piedras se deben apilar de modo que cubran las resistencias. No obstante, no se debe acumular una gran pila de piedras sobre las resistencias. Para conocer la cantidad suficiente de piedras, consulte la tabla 1 de la página 9. Las piedras pequeñas contenidas en el paquete no deben apilarse en el calentador de sauna.
- La garantía no cubre los defectos que cause la mala ventilación provocada por la acumulación de piedras pequeñas muy pegadas entre sí.
- No se permite el uso de piedras de cerámica. Podrían causar daños al calentador de sauna que no están cubiertos por la garantía.
- No utilice esteatitas como piedras de sauna. La garantía de la estufa no cubrirá los daños derivados de dicho uso.
- No utilice lava de como piedras de sauna. La garantía de la estufa no cubrirá los daños derivados de dicho uso.
- **NO USE EL CALENTADOR SIN PIEDRAS.**



2.6 El calentador de sauna no se calienta

Si el calentador de sauna no se calienta, compruebe si:

- La alimentación está conectada.
- Los fusibles frontales del calentador de sauna están intactos.
- El panel de control muestra mensajes de error. En caso de que así sea, consulte las instrucciones para el funcionamiento del panel de control.

LA PERSONA QUE INSTALE EL CALENTADOR DE SAUNA DEBE DEJAR ESTAS INSTRUCCIONES EN EL LUGAR DE INSTALACIÓN PARA LAS PERSONAS QUE LO USEN EN EL FUTURO.

2.7 Preparación para la instalación del calentador de sauna

Lleve a cabo las siguientes comprobaciones antes de instalar el calentador de sauna:

1. La relación entre la potencia de entrada del calentador (kW) y el volumen de la sala de sauna (m^3). El volumen y la potencia recomendados se indican en la tabla 1 de la página 9. No deben superarse el volumen máximo ni el volumen mínimo.
2. El techo de la sala de sauna debe tener una altura de 1900 mm como mínimo.
3. Las paredes de piedra de mampostería sin aislar prolongan el tiempo de precalentamiento. Cada metro cuadrado de techo o pared enlucido añade entre $1,2 m^3$ al volumen de la sauna.
4. Consulte la tabla 2 de la página 9 para ver la potencia adecuada del fusible (A) y el diámetro correcto del cable de alimentación (mm^2) para el calentador de sauna en cuestión.
5. Respete la separación de seguridad especificada para el espacio que rodea al calentador de sauna.

Debe haber suficiente espacio alrededor del calentador de sauna a efectos de mantenimiento, una puerta, etc.

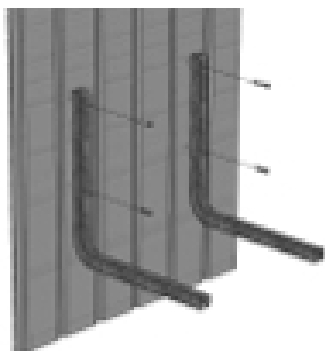
2.8 Instalación

Respete la separación de seguridad especificada en la página 8 y 9 al instalar el calentador de sauna. Un panel fino no es una base de montaje adecuada; hay que reforzar la base con madera por detrás del panel. Deben respetarse los diferentes valores de separación mínima indicados en la página 8 y 9, incluso si los materiales de la pared de la sala de sauna son ignífugos.

Las paredes o los techos no deben estar recubiertos de paneles de yeso reforzado con fibra ni con otro revestimiento ligero, ya que podrían provocar un incendio.

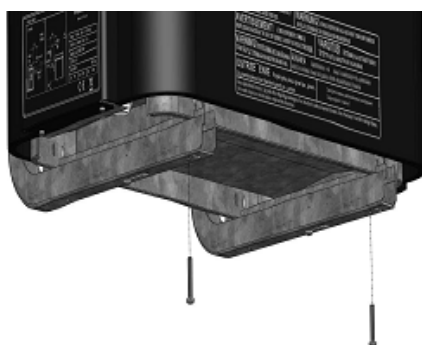
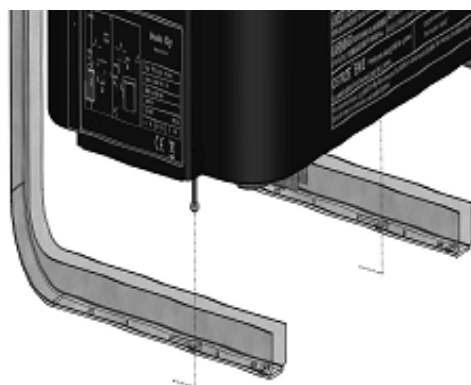
Solo se permite el uso de un calentador de sauna por cada sala de sauna.

2.8.1 Instalación del calentador de sauna



1. El soporte de pared debe fijarse a la pared de conformidad con las dimensiones de montaje.
Las dimensiones se encuentran en la página siguiente.

2. Montaje del calentador de sauna sobre las escuadras de soporte.



3. Coloque el calentador sobre las escuadras de soporte, de manera que la caja de conexiones quede hacia el lado accesible, para poder realizar la instalación y la conexión del cable eléctrico.

Si desea colocar la caja de conexiones hacia el otro lado, deberá darle la vuelta al conducto de vapor (marco del compartimento de piedras). El conducto de vapor está fijado con dos tornillos en la parte interior del compartimento de piedras (consulte la imagen). El collar (el borde superior) del conducto de vapor debe colocarse siempre lo más cerca posible de la pared. Después del montaje, apriete los tornillos y compruebe que el calentador quede bien fijado levantándolo con cuidado.

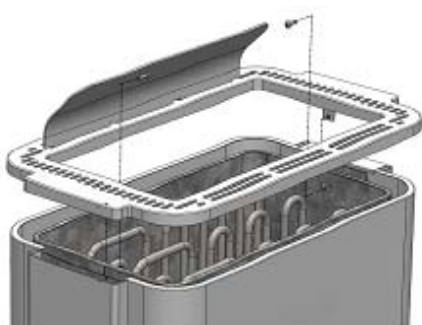


Imagen 2 Instalación del calentador de sauna

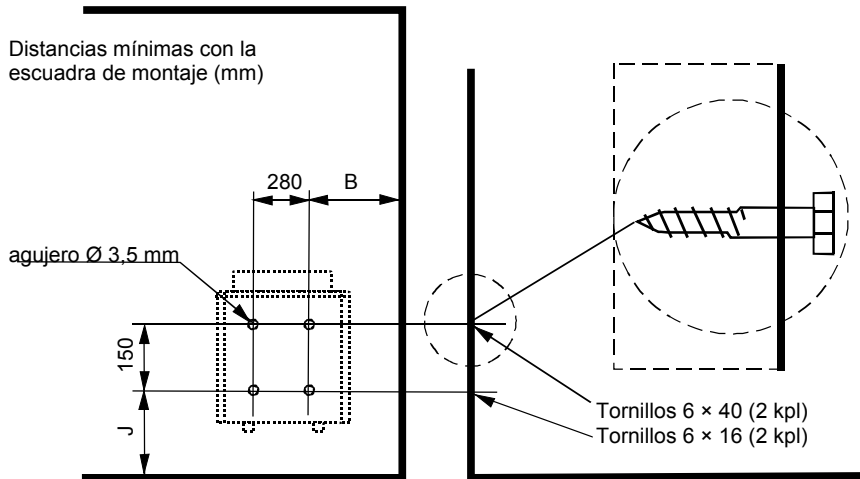


Imagen 3 Separación de seguridad

2.8.2 Distancias de seguridad del calentador y posición del sensor

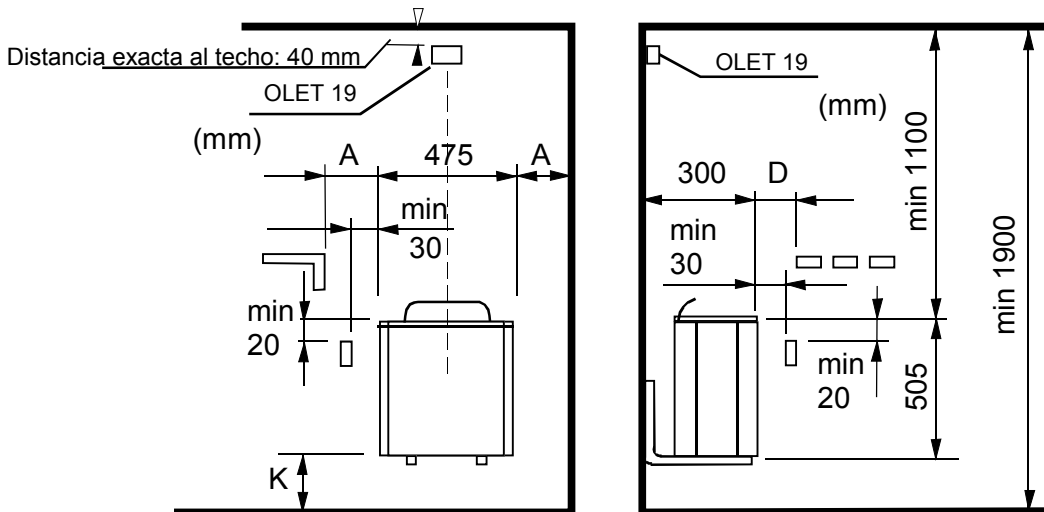


Imagen 4 Distancias de seguridad del calentador y posición del sensor

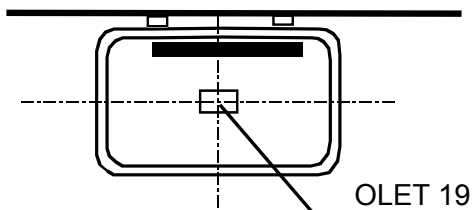


Figura 5. Ubicación alternativa para la instalación del sensor cuando se utiliza la caja del contactor WE 3 y el panel de control Digi 1 o 2. Sensor OLET 19

Imagen 5 Posición del sensor

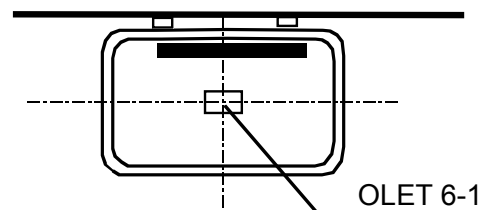


Figura 6. NOTA: Instalación en techo solo si se utilizan los paneles de control 1418-2-1517-3 (OT-2-PS-3) y 1418-2-1519 (OT-2-PUi).

El sensor no se debe instalar en la pared cuando se utiliza el calentador Havanna D

Imagen 6 Posición del sensor

Efecto	Sala de sauna			Distancia mínima con						Piedra		
	Volumen		Alltura	Pared lateral	Por delante	Al techo	Suelo	K	B	J	min. Sobre	max. Sobre
	min. m ³	max. m ³										
4,5	3	6	1900	40	80	1100	120	135	245	20	28	
6,0	5	9	1900	45	100	1100	120	140	245	20	35	
8,0	8	12	1900	75	130	1100	150	170	275	20	35	
9,0	9	13	1900	80	150	1100	150	175	275	20	35	

Tabla 1 Separación de seguridad

Efecto	Alimentación eléctrica Cable H07RN -F/ 60245 IEC 66 mm ²	Fusible
kW	400V - 415V 3N~	A
4,5	5 x 1,5	3 x 10
6,0	5 x 1,5	3 x 10
8,0	5 x 2,5	3 x 16
9,0	5 x 2,5	3 x 16

Tabla 2 Cables y fusibles

2.9 Conexión a la red eléctrica

La conexión del calentador de sauna a la red eléctrica deberá ser llevada a cabo por un electricista cualificado de conformidad con la normativa en vigor. El calentador de sauna se conecta con una conexión semipermanente. Utilice cables A07BB-F o H07RN-F (60245 CEI 66) o equivalentes. Los demás cables de salida (lámpara de señalización, conmutador de calefacción eléctrica) deben seguir estas recomendaciones. No utilice un cable con aislamiento de PVC como cable de conexión para el calentador de sauna.

Es posible utilizar un cable multipolar (por ejemplo, de 7 polos), siempre y cuando la tensión sea la misma. A falta de un fusible de corriente de control separado, el diámetro de todos los cables debe ser el mismo, es decir, equivalente al del fusible frontal. Por ejemplo, en un calentador de sauna de 8 kW, el diámetro de los cables separados para la lámpara de señalización y la unidad de control de la red eléctrica debe ser de 2,5 mm² como mínimo.

La caja de conexiones situada en la pared de la sauna debe respetar la separación de seguridad mínima especificada para el calentador de sauna. La caja de conexiones debe estar a una altura máxima de 500 mm del suelo (véase la imagen 7 «Colocación de la caja de conexiones», página 10). Si la caja de conexiones se sitúa a una distancia de 500 mm del calentador, la altura máxima será de 1000 mm desde el suelo.

Resistencia de aislamiento del calentador de sauna

Las resistencias del calentador de sauna pueden absorber la humedad del aire, por ejemplo, durante el almacenamiento. Esto puede causar corrientes de fuga. La humedad desaparecerá después de unas pocas sesiones en las que se calienten. No conecte el suministro de alimentación del calentador a través de un interruptor de puesta a tierra.

Debe respetar la normativa de seguridad eléctrica en vigor al instalar el calentador de sauna.

2.10 Conmutador de calefacción eléctrica

El conmutador de calefacción eléctrica es aplicable a los hogares que disponen de un sistema de calefacción eléctrica. La caja del contactor tiene una conexión (indicada con el n.º 55) para controlar el conmutador de calefacción eléctrica. El conector 55 y las resistencias se cargan con corriente simultáneamente (230 V). Consulte el manual de funcionamiento de la caja del contactor para obtener instrucciones más específicas.

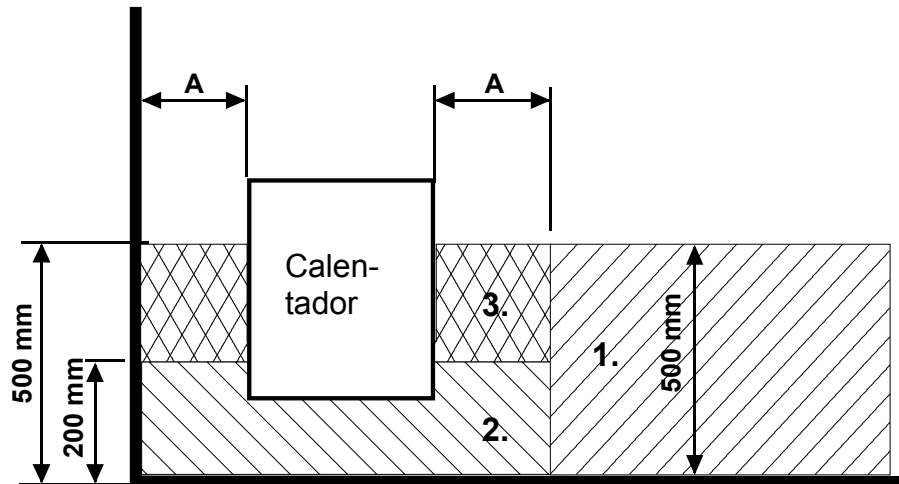


Imagen 7 Colocación de la caja de conexiones para el cable de conexión en la sala de sauna

2.11 Colocación de la caja de conexiones

A = Separación de seguridad mínima especificada

1. Colocación recomendada de la caja de conexiones.
2. Se recomienda utilizar una caja de silumin en esta zona.
3. Debe evitarse esta zona. Utilice siempre una caja de silumin.

En las demás zonas debe utilizarse una caja termorresistente (125 °C) y cables termorresistentes (170 °C). La caja de conexiones debe estar libre de obstáculos. Al instalar la caja de conexiones en la zona 2 o 3, consulte las instrucciones y las normas indicadas por la empresa de suministro de energía local.

2.12 Diagrama de conexiones

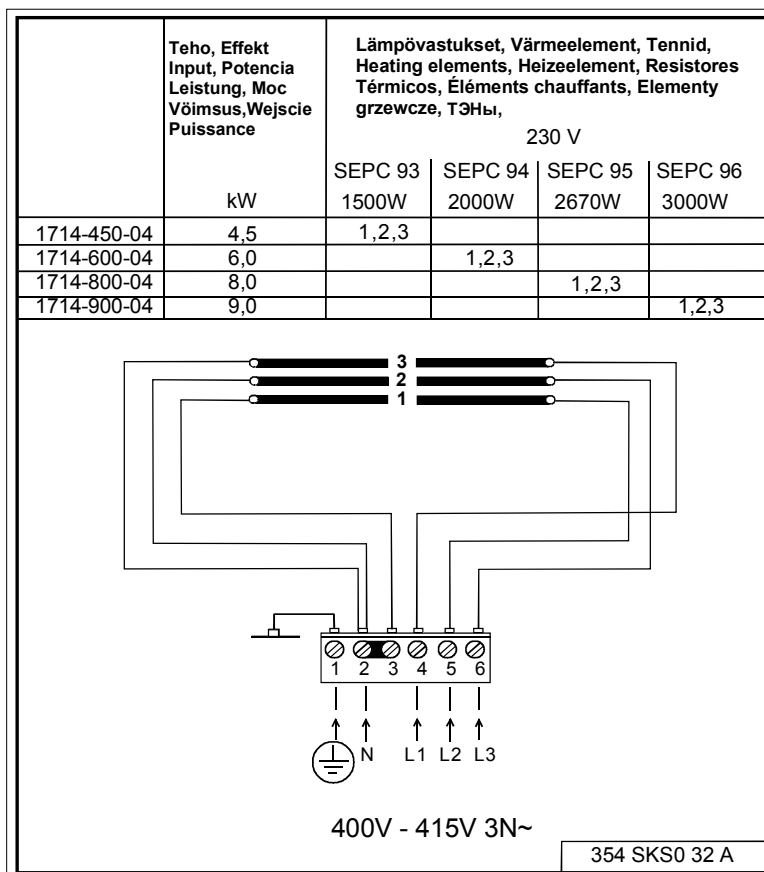


Imagen 8 Diagrama de conexiones

2.13 Interruptor de puerta

El interruptor de puerta es el interruptor situado en la puerta de la sauna. Este interruptor cumple las normativas establecidas en el apartado 22.100 de la norma EN 60335 2-53. Las saunas públicas y privadas, p. ej., las saunas en las que se pueda encender el calentador desde el exterior de las mismas o mediante un temporizador, deben contar con un interruptor de puerta.

Los paneles de control de las cajas de contactores WE3, Digi 1 y 2 de Helo pueden montarse con un adaptador de interruptor de puerta DSA 1601 – 35 (RA – 35) de Helo (referencia 001017) o con un adaptador de interruptor de puerta de Helo (referencia 0043233). Si desea conocer más información al respecto, consulte las instrucciones de uso e instalación del dispositivo DSA.

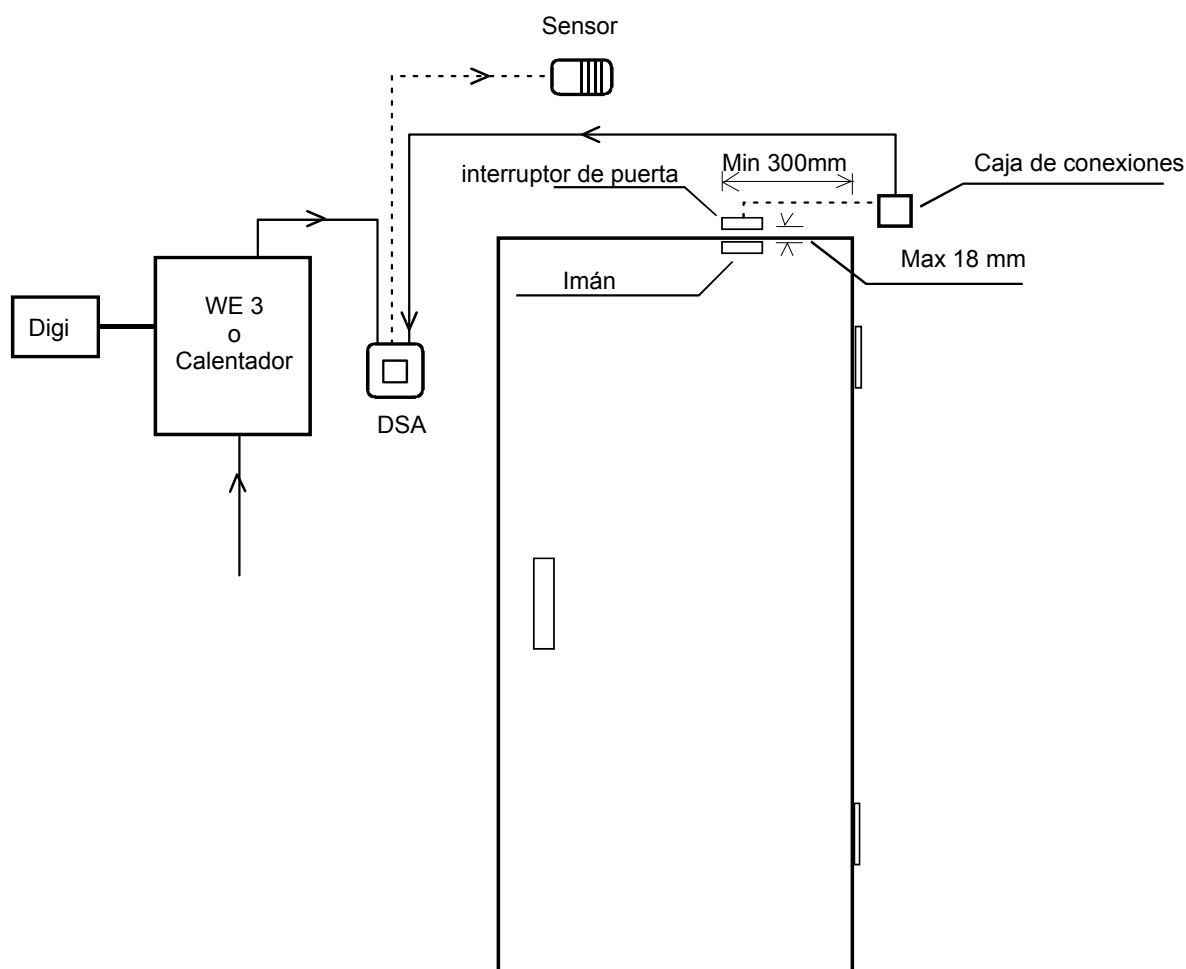


Imagen 9 Principio de funcionamiento interruptor de puerta

2.14 Del principio de funcionamiento con Digi 1601-12 usado como panel de control

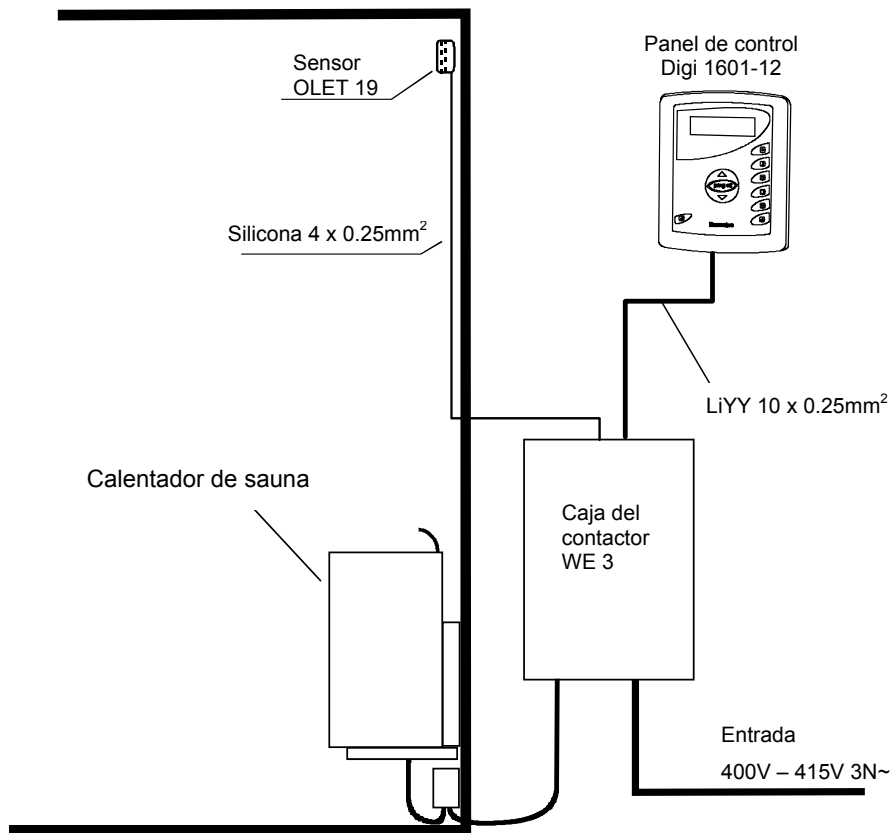
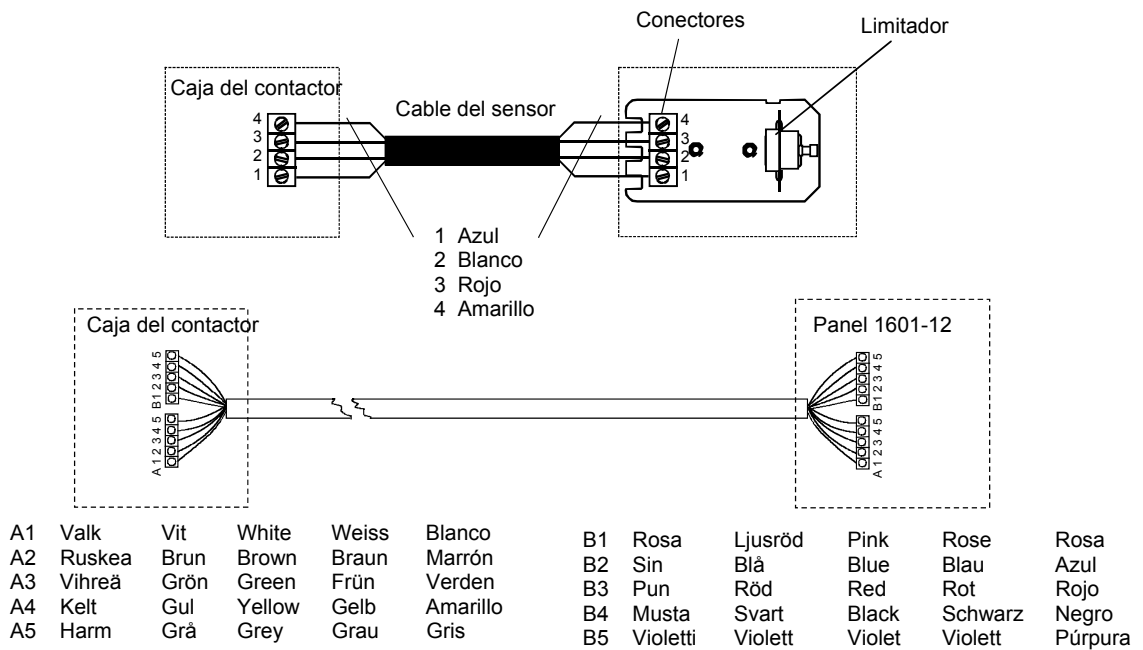


Imagen 10 Imagen del principio de funcionamiento con Digi 1601-12 usado como panel de control

2.15 Del principio de funcionamiento con Digi OT-2.... usado como panel de control

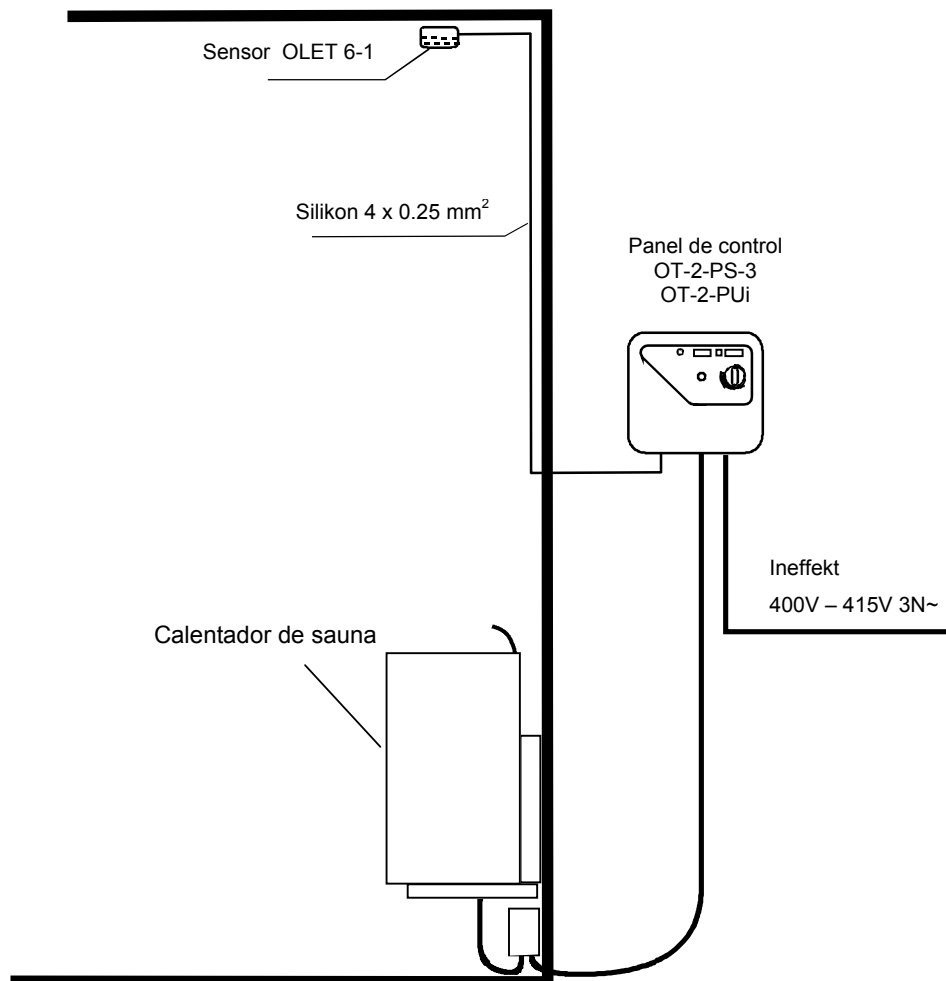
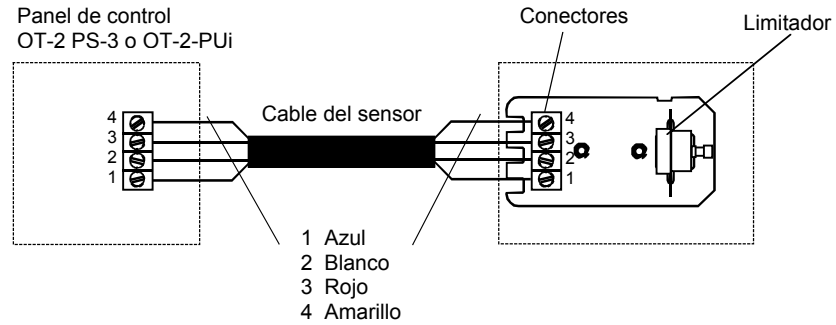


Imagen 11 Imagen del principio de funcionamiento con Digi OT-2....

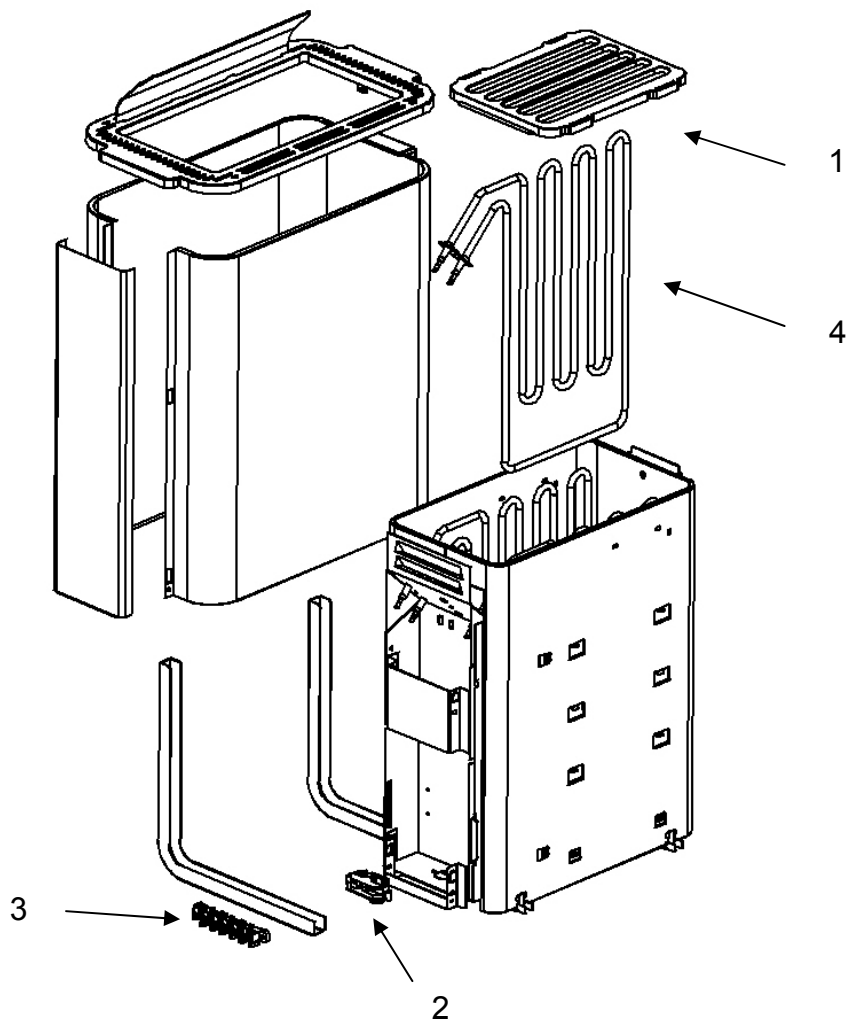


Imagen 12 Esquema de despiece del calentador

3. Repuestos para el calentador de sauna eléctrico Havanna D

Pieza	Referencia	Nombre del producto	Havanna 450 D	Havanna 600 D	Havanna 800 D	Havanna 900 D
1	4069013	Rejilla base	1	1	1	1
2	7712000	Abrazadera decables NKWA 1	1	1	1	1
3	7812550	Conector para la red eléctrica NLWD 1-1	1	1	1	1
4	5207680	Resistencia SEPC 93 230V 1500W	3	-	-	-
4	4316229	Resistencia SEPC 94 230V 2000W	-	3	-	-
4	4316230	Resistencia SEPC 95 230V 2670W	-	-	3	-
4	4316231	Resistencia SEPC 96 230V 3000W	-	-	-	3

Tabla 3 Repuestos para el calentador de sauna eléctrico Havanna D

4. POLÍTICA DE GARANTÍA

1. General

Los productos fabricados por Helo Ltd. (el fabricante) están cubiertos por las condiciones de garantía indicadas en el presente documento. El fabricante garantiza la calidad y el funcionamiento de sus productos durante el periodo de garantía.

Para que la garantía sea válida, el consumidor deberá seguir las instrucciones del fabricante en relación a la ubicación, la instalación, el uso y el mantenimiento de los productos, además de las instrucciones relacionadas con las características de las piedras del calentador.

Esta garantía se aplica a los productos vendidos y usados en la UE.

2. Garantía para los calentadores eléctricos, los paneles de control y los generadores de vapor.

Para un uso familiar, la garantía tiene una validez de 24 meses desde la fecha de compra o desde la fecha de recepción del lugar de construcción en el que se instala, tomando como válida la última fecha. Para cualquier otro uso, la garantía correspondiente será de 3 meses. La garantía de los calentadores de sauna institucionales o comunes y de sus dispositivos de control es de 12 meses. La garantía de los evaporadores es de 24 meses y está sujeta al cumplimiento de las condiciones de la sección 2.3. El periodo de garantía de cinco (5) años para los calentadores de sauna Premium se aplica al uso familiar en Finlandia y en Suecia de acuerdo con las condiciones de esta garantía. La garantía de un calentador de sauna eléctrico está sujeta a las siguientes condiciones:

2.1 Las piedras del calentador que se utilicen en un apartamento deberán reorganizarse, y las piedras que estén dañadas deberán sustituirse por lo menos una vez al año durante el periodo de garantía. Las piedras de los calentadores premium deberán reemplazarse una vez al año durante el periodo de garantía. En caso de presentar CUALQUIER TIPO DE RECLAMACIÓN, deberá demostrar que las piedras se han cambiado.

2.2 Las piedras de los calentadores usados a nivel institucional o profesional deberán reorganizarse por lo menos tres veces al año durante el periodo de garantía. Además, las piedras del calentador deberán sustituirse por lo menos una vez al año. En caso de presentar CUALQUIER TIPO DE RECLAMACIÓN, deberá demostrar que las piedras se han cambiado.

2.3 Si el calentador tiene un generador de vapor, el generador de vapor deberá vaciarse después de cada uso. El ablandamiento y la descalcificación del agua deberán llevarse a cabo siguiendo las instrucciones. Esta cláusula se aplica a todos los generadores de vapor.

2.4 Si el calentador está integrado en los bancos de la sauna, el modelo del banco debe permitir levantar el banco inferior y su marco sin herramientas. La garantía no cubre el desmontaje y ni la reinstalación de los bancos de la sauna.

2.5 La garantía solo es válida cuando los productos se utilizan con los paneles de control de Helo.

El recibo de compra del producto, el comprobante de compra de una nueva construcción o equivalentes pueden usarse como prueba de garantía.

Está prohibido el uso de piedras cerámicas. La garantía quedará anulada en caso de haberlas utilizado.

3. Garantía para estufas de leña, calderos para sauna y conductos.

La garantía tiene una validez de 24 meses a partir de la fecha de compra original. Podrá usar el recibo de compra del proveedor como comprobante de la garantía. El único combustible admitido es la madera.

4. Otros productos vendidos y comercializados por Helo

La garantía tiene una validez de 24 meses a partir de la fecha de compra original.

5. Garantía de las piezas de repuesto

Para uso doméstico, la garantía de las piezas de repuesto tiene una validez de 12 meses desde la fecha de compra. Para cualquier otro uso, la garantía tendrá una validez de 3 meses. El recambio de una pieza defectuosa se entregará al proveedor de forma gratuita. La pieza de repuesto deberá ser instalada por alguien autorizado por el fabricante. El fabricante no cubrirá los costes de retirada de la pieza defectuosa ni la instalación de la pieza de repuesto. La pieza defectuosa deberá devolverse bajo petición del fabricante, que correrá con los gastos. Como comprobante de garantía podrá proporcionar el recibo de compra del proveedor y un certificado de un instalador autorizado.

6. Garantía según la Asociación de Contratistas Eléctricos de Finlandia (STUL)

La garantía de la STUL se aplica a los calentadores eléctricos, los paneles de control y los generadores de vapor, previo acuerdo específico. En tales casos, las condiciones de garantía de la STUL se sumarán a estas condiciones de garantía. Cuando se acuerde el uso de las condiciones de garantía de la STUL, estas reemplazarán a las presentes condiciones en caso de discrepancia.

7. Limitaciones de la garantía

El consumidor deberá cuidar el producto. Cuando reciba el producto, el consumidor deberá comprobar si tiene algún daño provocado durante el transporte y el almacenamiento. Cualquier daño debe notificarse de inmediato al proveedor o a la empresa de distribución.

El fabricante no se hace responsable de ningún problema, fallo o defecto que sea resultado del transporte o de un almacenamiento, una instalación o un uso inadecuados sin cumplir con las recomendaciones del fabricante, la negligencia en el mantenimiento o la ubicación del producto en condiciones que no cumplen con las recomendaciones del fabricante.

8. Cómo informar sobre un fallo

El consumidor debe informar de inmediato sobre cualquier fallo o mal funcionamiento del producto y en un plazo de 14 días desde su aparición. Puede informar al fabricante, al proveedor o a una empresa de instalación autorizada por el fabricante.

Las reclamaciones de garantía deben hacerse en un máximo de 14 días tras el vencimiento del periodo de garantía.

9. Reclamaciones de garantía y acción del fabricante; continuación de la garantía

El importador o distribuidor reparará o sustituirá el producto defectuoso basándose en un informe de garantía justificado. El producto será reparado o reemplazado a expensas del importador o proveedor. El fabricante se reserva el derecho a escoger la opción más rentable. La garantía para las piezas de repuesto se ha definido con anterioridad en la cláusula 5. La cobertura de garantía para las piezas reemplazadas se proporciona según se indica en la cláusula 5 sobre las piezas de recambio. Por lo demás, la garantía de un producto reparado permanece inalterada.

10. Países fuera de la UE y de la zona de la EEE

La garantía correspondiente es de 12 meses de acuerdo con estas condiciones de garantía.

El fabricante no reembolsará ningún gasto en que el consumidor incurra a causa de un producto defectuoso o con mal funcionamiento, incluida la pérdida de actividad comercial o cualquier otro daño directo o indirecto.

5. ROHS

Instrucciones de protección medioambiental

Este producto no debe ser tratado como un residuo doméstico normal al final de su vida útil, sino que debe depositarse en el punto de recogida adecuado para el reciclaje de equipos eléctricos y electrónicos.

La presencia de este símbolo en el producto, en el manual de instrucciones o en el paquete indica lo anteriormente mencionado.



Los materiales pueden reciclarse según las marcas que figuren en ellos. Mediante la reutilización o aprovechamiento de estos materiales, o la reutilización de equipos antiguos, se contribuye de manera importante a la protección del medio ambiente. Nota: este producto debe entregarse en el centro de reciclaje sin las piedras de sauna ni la cubierta de esteatita.

Para obtener información acerca del punto de reciclaje, póngase en contacto con la administración municipal.

Instructions for environmental protection

This product must not be disposed with normal household waste at the end of its life cycle. Instead, it should be delivered to a collecting place for the recycling of electrical and electronic devices.

The symbol on the product, the instruction manual or the package refers to this.



The materials can be recycled according to the markings on them. By reusing, utilising the materials or by otherwise reusing old equipment, you make an important contribution for the protection of our environment. Please note that the product is returned to the recycling centre without any sauna rocks and soapstone cover.

Please contact the municipal administration with enquiries concerning the recycling place.

Instruções para protecção ambiental

Este produto não deve ser eliminado juntamente com os resíduos domésticos normais no final da sua vida útil. Em vez disso, deve ser entregue num local de recolha para reciclagem de dispositivos eléctricos e electrónicos.



O símbolo no produto, o manual de instruções ou na embalagem refere-se a tal. Os materiais podem ser reciclados conforme as respectivas indicações. Ao reutilizar, utilizar os materiais ou de outra forma reutilizar equipamento antigo, estará a dar uma contribuição importante para a protecção do nosso ambiente. Tenha em atenção que o produto deve ser entregue no centro de reciclagem sem as pedras de sauna nem a tampa de greda.

Entre em contacto com a administração do seu município para obter informações relativas ao centro de reciclagem.

Instructions pour la protection de l'environnement

Ce produit ne doit pas être mêlé aux ordures ménagères en fin de vie. Il doit être déposé dans un centre de collecte pour le recyclage des appareils électriques et électroniques.

Le symbole apposé sur le produit, la notice d'utilisation ou l'emballage l'indique.



Les matières peuvent être recyclées conformément à leur marquage. En réutilisant, recyclant les matières ou en utilisant différemment un vieil équipement, vous contribuez considérablement à la protection de l'environnement. Attention : ce produit doit être déposé au centre de recyclage sans pierres et sans parement en stéatite.

Veuillez contacter votre Municipalité pour connaître le centre de recyclage.

helo

REWARD YOURSELF

Руководство по эксплуатации **Havanna D**

ЭЛЕКТРОКАМЕНКИ: 400V – 415V 3N~

1714 – 450 – 04

1714 – 600 – 04

1714 – 800 – 04

1714 – 900 – 04

Кожух контактора:

2005 – 3 (WE – 3)

ПУЛЬТЫ УПРАВЛЕНИЯ:

1601 – 12 (RA – 12, Digi 2)

1601 – 13 (RA – 13, Digi 1)

1418 – 2 – 1517 – 3 (OT-2-PS-3)

1418 – 2 – 1519 (OT-2-PUi)



Содержание	страница
1. Краткая инструкция по эксплуатации электрокаменки для сауны	3
1.1 Перед принятием сауны необходимо проверить	3
1.2 Система управления электрокаменкой	3
2. Информация для пользователя	3
2.1 Помещение для сауны	3
2.2 Нагрев сауны	3
2.3 Рекомендации по вентиляции сауны	4
2.4 Установка датчика вблизи отверстий приточной вентиляции	4
2.5 Камни для сауны	5
2.6 Если электрокаменка не работает	6
2.7 Подготовка к монтажу	6
2.8 Монтаж	6
2.8.1 Установка нагревателя для сауны	7
2.8.2 Безопасные расстояния и положение датчика	8
2.9 Подключение к сети	9
2.10 Переключатель электрического отопления	9
2.11 Расположение распределительной коробки для соединительных	10
2.12 Монтажная схема	10
2.13 Дверной выключатель	11
2.14 Принцип изображение, когда Digi 1601 - 12 используется в качестве	12
2.15 Принцип изображение, когда OT-2..... используется в качестве	13
3. Запасные части к электрокаменке Havanna	14
4. ROHS	15

Рисунки и таблицы

Рисунок 1	Вентиляция сауны	4
Рисунок 2	Установка печи в сауне	7
Рисунок 3	Безопасные расстояния	8
Рисунок 4	Безопасные расстояния и положение датчика	8
Рисунок 5	Альтернативный вариант установки	8
Рисунок 6	Альтернативный вариант установки	8
Рисунок 7	Расположение распределительной коробки	10
Рисунок 8	Монтажная схема	10
Рисунок 9	Дверной выключатель	11
Рисунок 10	Принцип изображение, когда Digi 1601 - 12	12
Рисунок 11	Принцип изображение, когда OT-2.....	13
Рисунок 12	Покомпонентная схема нагревателя	14
Таблица. 1	Безопасные расстояния	9
Таблица. 2	Соединительные кабели и предохранитель	9
Таблица. 3	Запасные части к электрокаменке Havanna	14

1. Краткая инструкция по эксплуатации электрокаменки для сауны

1.1 Перед принятием сауны необходимо проверить

1. Помещение для сауны должно соответствовать процедуре принятия сауны.
2. Дверь и окно должны быть закрыты.
3. Электрокаменка должна быть заполнена камнями, которые отвечают рекомендациям производителя, нагревательные элементы закрыты камнями, а камни уложены неплотно.

ПРИМЕЧАНИЕ: не допускается использование керамического камня.

Комфортная, приятная температура сауны — около 70°C.

Не забывайте о том, что не менее одного раза в год необходимо перекладывать камни для сауны и заменять изношенные камни. Это улучшает циркуляцию воздуха между камнями, благодаря чему увеличивается срок службы терморезисторов.

При возникновении каких-либо проблем обращайтесь в центры сервисного обслуживания дистрибьюторов.

Дополнительную информацию о саунах можно получить, посетив наш сайт www.helo.ru

1.2 Система управления электрокаменкой

Общий выключатель находится на боковой стенке кожуха контактора. На шильдике показано положение переключателя (0 I).

Инструкции по использованию кожуха контактора и панели управления см. в руководстве по эксплуатации конкретной модели.

2. Информация для пользователя

Люди с ограниченными физическими и умственными способностями, сенсорными недостатками или обладающие небольшим опытом и знаниями о работе устройства (например, дети) могут пользоваться устройством только под наблюдением или в соответствии с инструкциями, данными людьми, отвечающими за их безопасность. Убедитесь, что дети не играют с электрокаменкой.

2.1 Помещение для сауны

Стены и потолок помещения для сауны должны быть теплоизолированы. Все поверхности, аккумулирующие тепло, такие как облицованные и оштукатуренные поверхности, должны быть изолированы. Для внутренней облицовки помещения сауны рекомендуется использовать деревянные панели. Если в помещении имеются аккумулирующие тепло элементы, как, например, декоративный камень, стекло и др., то следует помнить, что из-за их наличия период предварительного нагрева сауны может увеличиться, даже когда она хорошо изолирована (см. стр. 6, раздел. 2.6 «Подготовка к монтажу электрокаменки для сауны»).

2.2 Нагрев сауны

Перед включением электрокаменки нужно убедиться, что помещение подходит для посещения сауны. При первом использовании электрокаменка может издавать запах. Если при нагреве чувствуется какой-либо запах, следует немедленно отключить электрокаменку и проветрить помещение. Затем вновь включить электрокаменку.

Электрокаменка включается поворотом регулятора таймера, температура регулируется вращением регулятора термостата.

Включать электрокаменку следует примерно за час до принятия сауны. За это время камни достаточно нагреются, и помещение для сауны прогреется равномерно.

Не кладите какие-либо предметы на электрокаменку для сауны. Не сушите одежду на электрокаменке для сауны или вблизи нее.

2.3 Рекомендации по вентиляции сауны

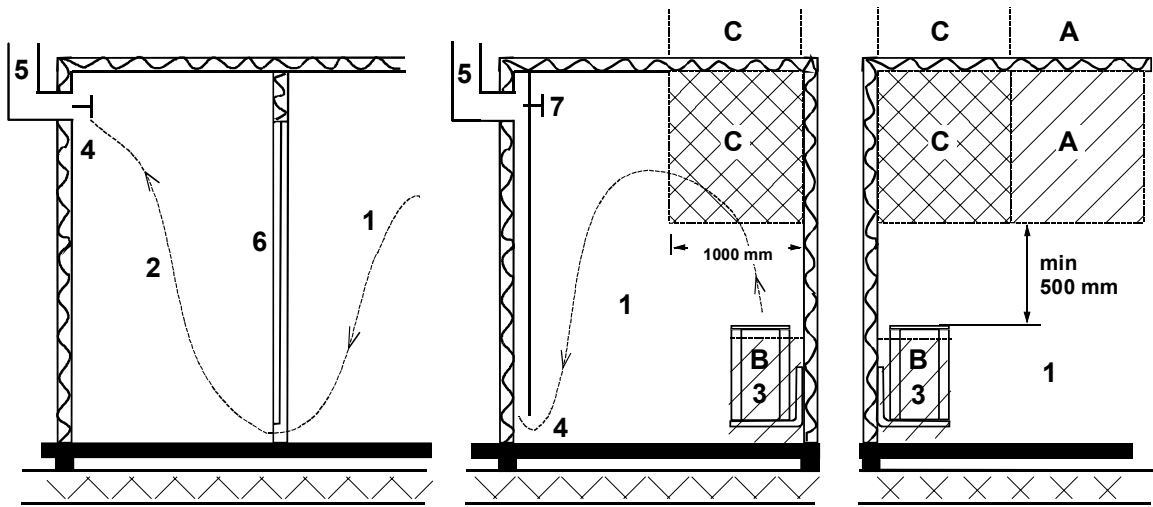


Рисунок 1 Вентиляция сауны

- | | | |
|---|-----------------------------|-----------------------------|
| 1. Помещение сауны | 3. Электрокаменка для сауны | 5. Вытяжная труба или канал |
| 2. Моечное отделение | 4. Выпускной клапан | 6. Дверь в помещение сауны |
| 7. Место для установки вентиляционного клапана, который следует закрывать во время нагрева сауны и мытья. | | |

В зоне А можно расположить входное воздухозаборное отверстие. Убедиться, что внешний забираемый воздух не оказывает негативного влияния на термостат под потолком (т.е. не охлаждает его).

Зона В служит зоной воздухозабора, если сауна не оснащена принудительной вентиляцией. В этом случае выпускной клапан устанавливается минимум на 1 м выше, чем впускной клапан.

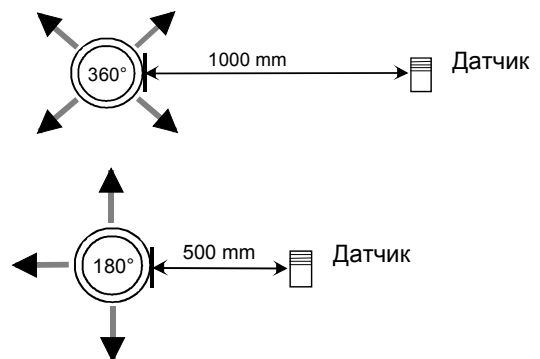
НЕ УСТАНАВЛИВАТЬ ВПУСКНОЙ КЛАПАН В ЗОНЕ С, ЕСЛИ ЭЛЕКТРОКАМЕНКА ДЛЯ САУНЫ РАСПОЛОЖЕНА В ТОЙ ЖЕ ЗОНЕ

2.4 Установка датчика вблизи отверстий приточной вентиляции

Воздух сауны должен быть заменяться шесть раз в час. Труба для притока воздуха должна иметь диаметр от 50 до 100 мм.

Отверстие приточной вентиляции круглого (360°) сечения должно находиться на расстоянии не менее 1000 мм от датчика.

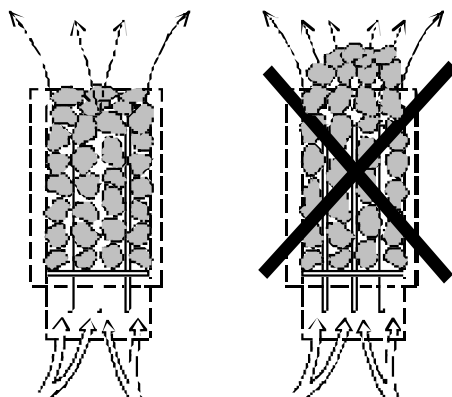
Отверстие приточной вентиляции с панелью, направляющей воздушный поток (180°), должно находиться на расстоянии не менее 500 мм от датчика. Воздушный поток должен быть направлен в сторону от датчика.



2.5 Камни для сауны

Качественные камни отвечают требованиям, перечисленным ниже.

- Камни для сауны должны выдерживать нагрев и изменения температуры при испарении воды, наливаемой на них.
- Перед использованием в сауне камни должны быть хорошо промыты, чтобы не было запаха и пыли.
- У камней для сауны должна быть неровная поверхность, чтобы площадь испарения воды была как можно больше.
- Камни для сауны должны быть достаточно большими (для больших электрокаменок приблизительно 50–80 мм), чтобы между камнями легко проходил воздух. Это продлевает срок службы нагревательных элементов.
- Камни следует укладывать с зазорами, чтобы усилить вентиляцию между ними. Следите, чтобы нагревательные элементы не соприкасались друг с другом или с корпусом электрокаменки. Не сгибайте нагревательные элементы.
- Регулярно перекладывайте камни (хотя бы раз в год) и заменяйте маленькие и расколовшиеся камни новыми, более крупными.
- Камни нужно укладывать так, чтобы они покрывали нагревающие элементы. Однако не кладите большое количество камней на нагревательные элементы. Количество камней, необходимое для укладки смотрите в Табл. 1 на странице 9.
- Маленькие камни, даже если они включены в поставку, нельзя укладывать в электрокаменку, так как они могут провалиться внутрь электрокаменки через вертикальные пластины.
- Гарантия на электрокаменку не действительна для дефектов, возникших в результате плохой вентиляции, вызванной использованием мелких камней, а также чрезмерно плотной укладкой камней.
- Не допускается использование талькового камня, это может привести к таким повреждениям электрокаменки, на которые не распространяется гарантия производителя
- Не используйте в качестве камней для сауны тальковый камень. Гарантией на плиту не покрываются любые повреждения, полученные в результате его использования.
- **ЗАПРЕЩАЕТСЯ ИСПОЛЬЗОВАТЬ НАГРЕВАТЕЛЬ БЕЗ КАМНЕЙ!**



2.6 Если электрокаменка не работает

При отсутствии нагрева следует проверить:

- включено ли питание электрокаменки;
- не повреждены ли предохранители;
- появились ли сообщения об ошибках на панели управления; если появилось сообщение об ошибке, см. руководство по эксплуатации для панели управления.

СПЕЦИАЛИСТЫ, ВЫПОЛНЯЮЩИЕ МОНТАЖ ЭЛЕКТРОКАМЕНКИ, ДОЛЖНЫ ОСТАВИТЬ ЭТО РУКОВОДСТВО ИСПОЛЬЗОВАНИЯ БУДУЩИМИ ПОЛЬЗОВАТЕЛЯМИ.

2.7 Подготовка к монтажу

Перед монтажом электрокаменки следует:

1. проверить соотношение входной мощности электрокаменки (в кВт) и объема помещения для сауны (в м³); рекомендации по соотношению входной мощности и объема приведены в таблице 1 на странице 9. Не рекомендуется превышать минимальный и максимальный объем;
2. помнить, что высота потолка в помещении для сауны должна быть не менее 1900 мм;
3. помнить, что неизолированные или выложенные из камня или кирпича стены увеличивают период предварительного нагрева; каждый квадратный метр неизолированного потолка или стены увеличивает эффективный объем помещения сауны на 1,2 м³.
4. проверить по таблице 2 (см. стр. 9 подходящий размер предохранителей (в А) и правильное сечение сетевого кабеля (в мм²) для электрокаменки, о которой идет речь.
5. соблюдать установленные безопасные расстояния вокруг электрокаменки (см. рисунок 2 «Безопасные расстояния электрокаменки для сауны»). Помните, что вокруг электрокаменки должно быть достаточно пространства для проведения техобслуживания, входной двери и т.п.

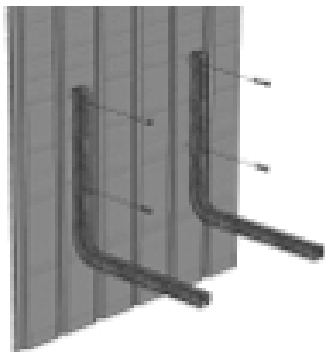
2.8 Монтаж

При монтаже электрокаменки следует выдерживать безопасные зазоры, указанные на странице 9. В качестве монтажного основания тонкая панель не подходит, следует использовать панель, укрепленную с обратной стороны досками. Соблюдать минимальные зазоры, указанные на стр. 9, необходимо также в тех случаях, когда стены помещения для сауны выполнены из негорючих материалов.

Стены и потолок не должны быть отделаны армированной штукатуркой или другими легкими облицовочными материалами, т.к. их использование может вызвать угрозу возгорания.

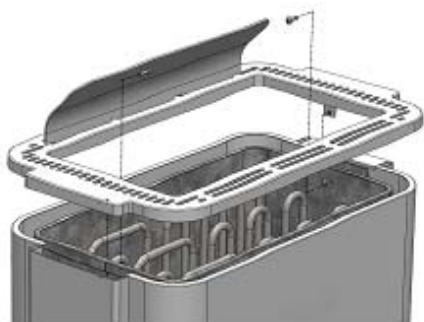
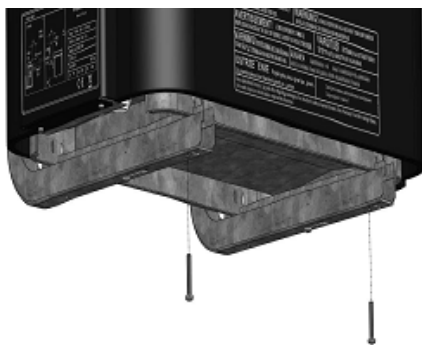
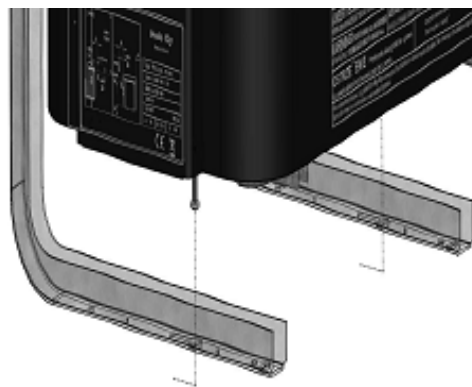
В помещении для сауны разрешается использовать только одну электрокаменку.

2.8.1 Установка нагревателя для сауны



1. Настенное крепление устанавливается на стену в соответствии с монтажными размерами. Эти размеры можно посмотреть на следующей странице.

2. Монтаж нагревателя для сауны на опорных



3. Поднимите нагреватель на опорные кронштейны таким образом, чтобы соединительная коробка находилась на открытой стороне для монтажа и подключения электрического кабеля. Если вы хотите, чтобы соединительная коробка располагалась на другой стороне, необходимо перевернуть направляющую для пара (рамку отсека с камнями). Направляющая для пара крепится двумя винтами с внутренней стороны отсека с камнями (см. рисунок). Борд (верхний край) направляющей для пара всегда должен размещаться ближе к стене. После монтажа следует затянуть винты и, осторожно приподняв нагреватель, убедиться, что он надежно закреплен.

Рисунок 2 Установка печи в сауне

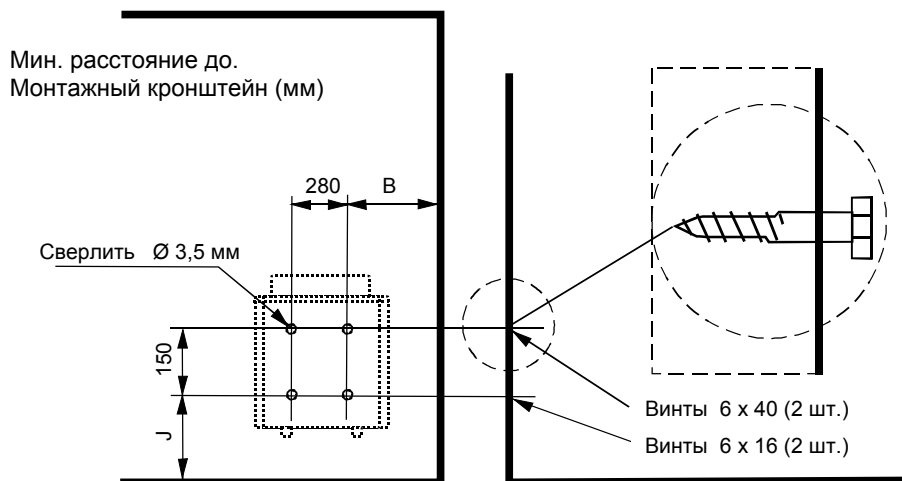


Рисунок 3 Безопасные расстояния

2.8.2 Безопасные расстояния и положение датчика

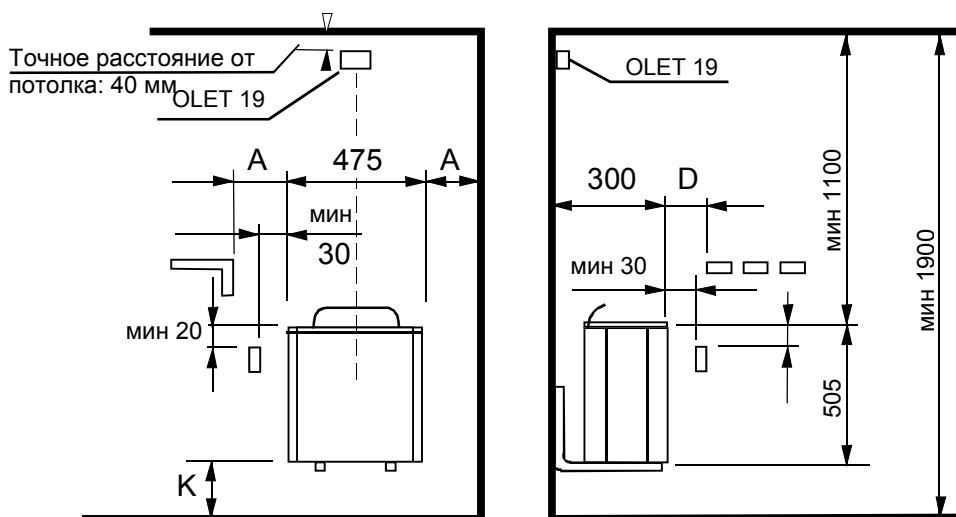


Рисунок 4 Безопасные расстояния и положение датчика

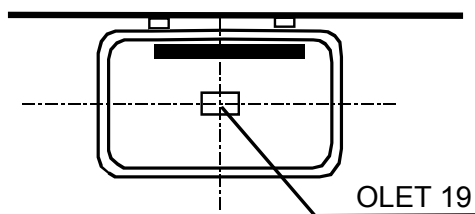


Рис. 5. Альтернативный вариант установки датчика с использованием кожуха контактора WE 3 и панели управления Digi 1 или 2
Датчик OLET 19

Рисунок 5 Альтернативный вариант установки

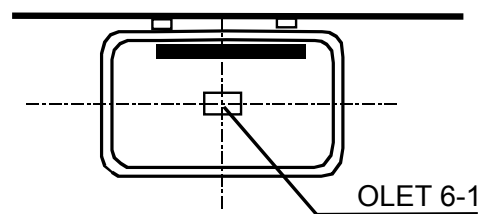


Рис. 6. ПРИМЕЧАНИЕ. При использовании панелей управления 1418-2-1517-3 (OT-2-PS-3) и 1418-2-1519 (OT-2-PUi) возможна только потолочная установка. При использовании нагревателя Havanna D установка датчика на стене запрещена.

Рисунок 6 Альтернативный вариант установки

Мощность	Помещение для сауны			Минимальные расстояния для электрокаменок						Масса камней		
	Объем		Мин. высота	От бок.поверх до стены	От перед. поверх. до полков	До потолка	До пола				мин. прибл. кг	макс. прибл. кг
	мин. м ³	макс м ³										
4,5	3	6	1900	40	80	1100	120	135	245	20	28	
6,0	5	9	1900	45	100	1100	120	140	245	20	35	
8,0	8	12	1900	75	130	1100	150	170	275	20	35	
9,0	9	13	1900	80	150	1100	150	175	275	20	35	

Таблица. 1 Безопасные расстояния

Мощность кВт	Соединительный кабель для электрокаменки H07RN -F/ 60245 IEC 66 mm ² 400V - 415V 3N~	Предохранитель А
4,5	5 x 1,5	3 x 10
6,0	5 x 1,5	3 x 10
8,0	5 x 2,5	3 x 16
9,0	5 x 2,5	3 x 16

Таблица. 2 Соединительные кабели и предохранитель

2.9 Подключение к сети

Подключение электрокаменки к сети должен выполнять квалифицированный электрик в соответствии с действующими нормами. Электрокаменка подключается посредством полупостоянного соединения. Для подключения используются термостойкие кабели A07BB-F, H07RN-F (60245 IEC 66) или другого соответствующего типа. Другие входные кабели (сигнальной лампочки, выключателя электрического отопления) тоже должны соответствовать этим требованиям. Для подключения электрокаменки нельзя использовать изолированные кабели ПВХ.

Разрешается использование многополюсного кабеля (7-полюсного), если напряжение одинаково. Электрокаменка подключается с помощью полупостоянного соединения. При отсутствии отдельного предохранителя для тока управления диаметр всех кабелей должен быть одинаковым, т.е. в соответствии с предохранителем. Например, в электрокаменке мощностью в 8 кВт сечение отдельных кабелей сигнальной лампочки и центрального блока управления должно быть не менее 2,5 мм².

Распределительная коробка на стене сауны должна располагаться в минимальных пределах безопасных зазоров, установленных для электрокаменок. Максимальная высота распределительной коробки должна быть 500 мм от уровня пола (см. стр. 10, Рисунок 7) Если распределительная коробка расположена на расстоянии 500 мм от электрокаменки, максимальная высота от уровня пола должна составлять 1000 мм.

При монтаже электрокаменки соблюдать действующие требования по электрической безопасности.

2.10 Переключатель электрического отопления

Переключатель режимов электрического нагрева применяется в домах с электрическим отоплением.

Кожух контактора имеет соединительный разъем (с маркировкой 55) для управления переключением режимов электрического нагрева.

Напряжение (230 В) на соединительный разъем 55 и нагревательные элементы подается одновременно. Более подробные инструкции приведены в руководстве по эксплуатации контактора.

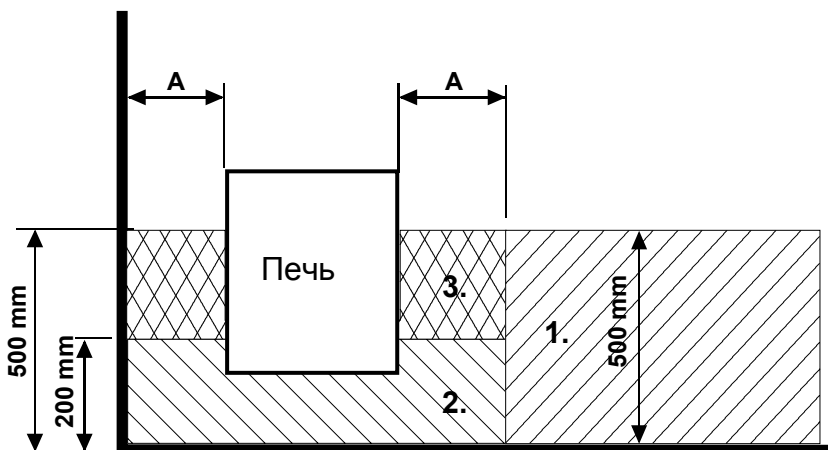


Рисунок 7 Расположение распределительной коробки

2.11 Расположение распределительной коробки для соединительных кабелей в помещении сауны

A — установленное минимальное безопасное расстояние

1. Рекомендуемое место для распределительной коробки
2. В этой зоне рекомендуется использовать коробки из силуминового сплава
3. Этой зоны следует избегать. Всегда использовать коробки из силуминового сплава

В других зонах использовать термостойкие коробки (Т 125°С) и термостойкие кабели (Т 170°С). Доступ к распределительной коробке не должен быть затруднен. При установке распределительной коробки в зонах 2 или 3 следовать инструкциям и требованиям местного поставщика электроэнергии.

2.12 Монтажная схема

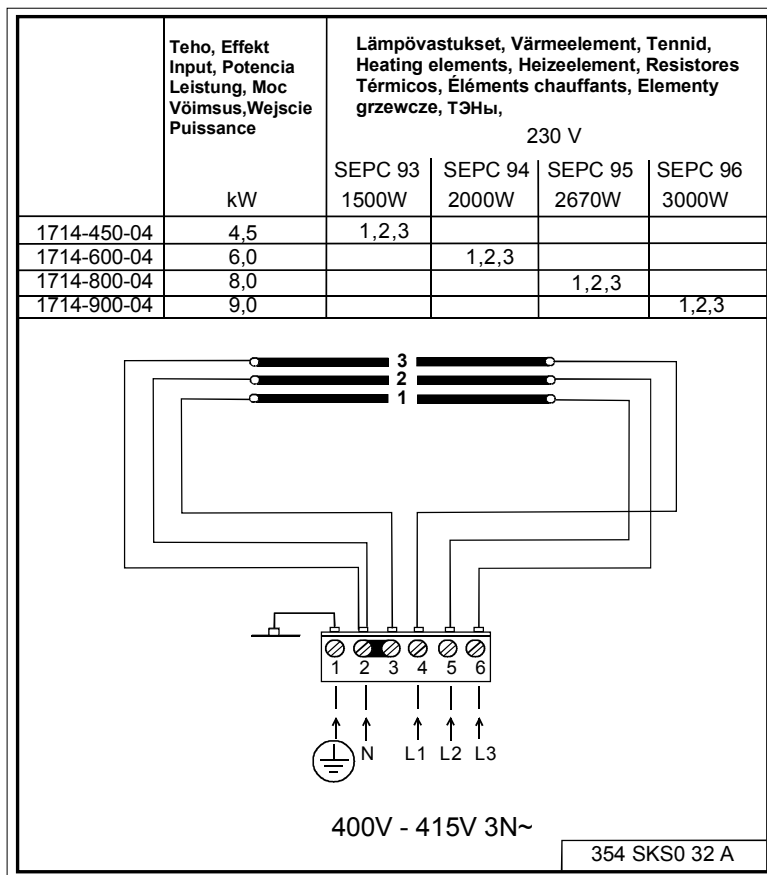


Рисунок 8 Монтажная схема

2.13 Дверной выключатель

Под дверным выключателем подразумевается выключатель на двери сауны. Этот выключатель соответствует требованиям, изложенным в разделе 22.100 стандарта EN 60335 2-53.

Общественные и частные сауны, в которых нагреватель можно включать снаружи сауны или с помощью таймера, должны быть оснащены дверным выключателем.

Панели управления в кожухах контакторов Helo WE3 и Digi 1 и 2 могут быть оснащены адаптером дверного выключателя Helo DSA 1601 – 35 (RA – 35) (номер по каталогу 001017) или адаптером дверного выключателя Helo (номер по каталогу 0043233). Подробнее см. инструкции по использованию и установке устройства DSA.

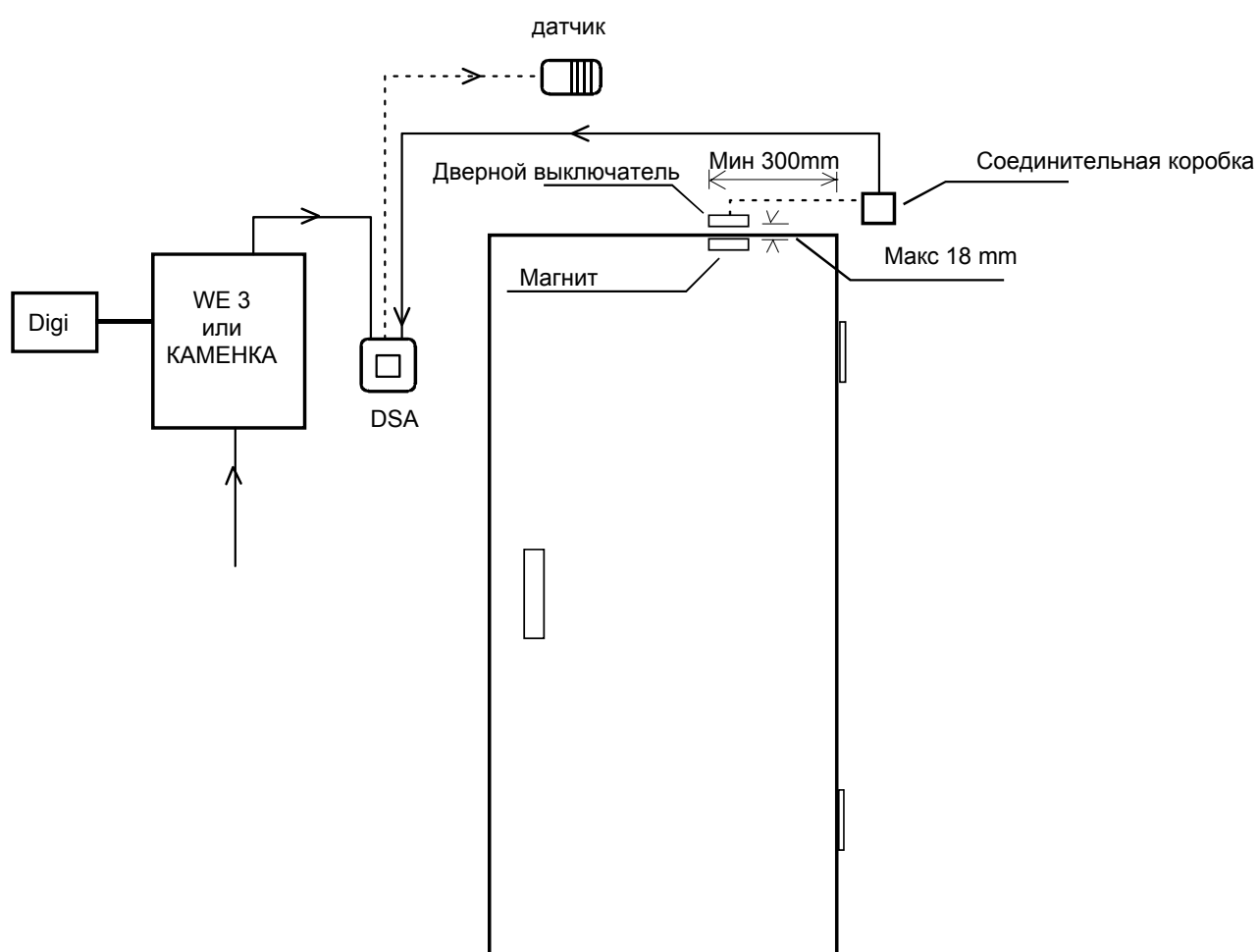


Рисунок 9 Дверной выключатель

2.14 Принцип изображение, когда Digi 1601 - 12 используется в качестве контрольной панели

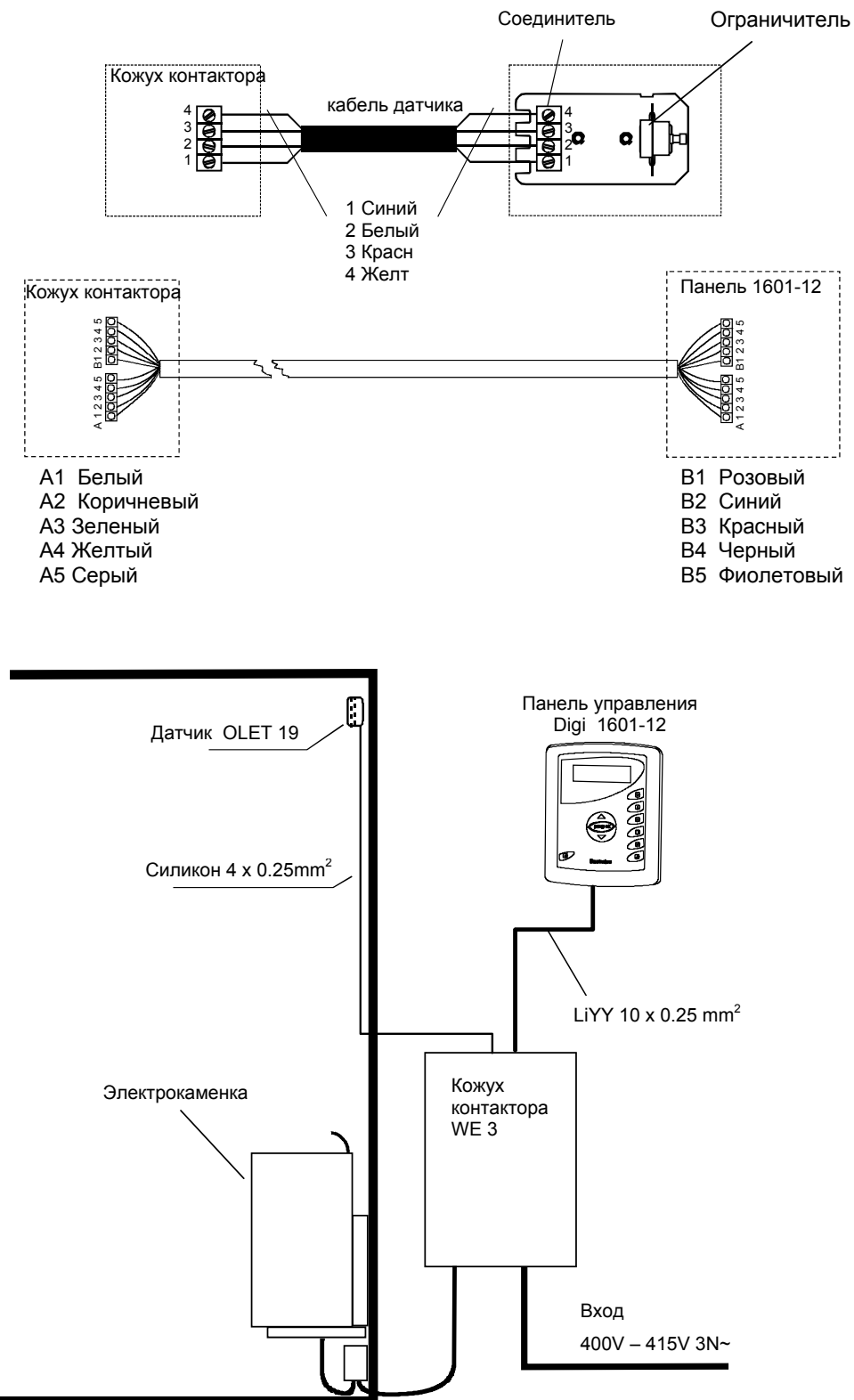


Рисунок 10 Принцип изображение, когда Digi 1601 - 12 используется в качестве контрольной панели

2.15 Принцип изображение, когда ОТ-2..... используется в качестве контрольной панели

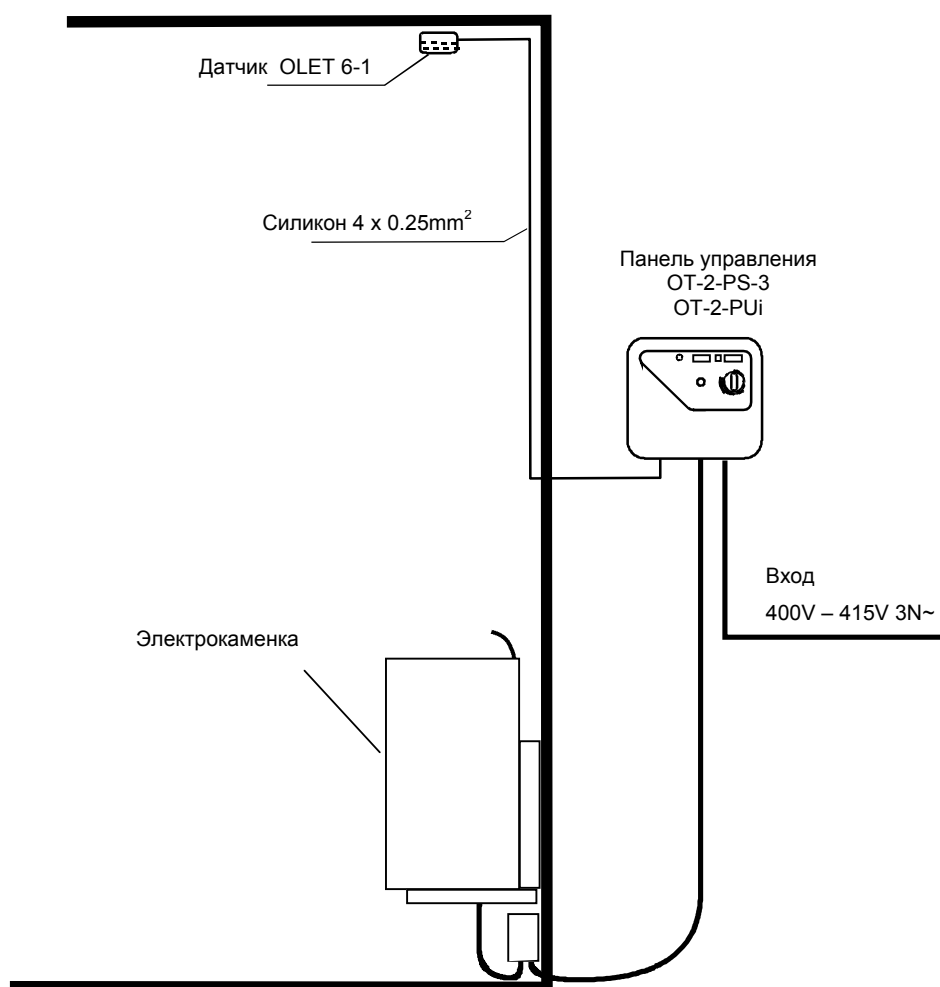
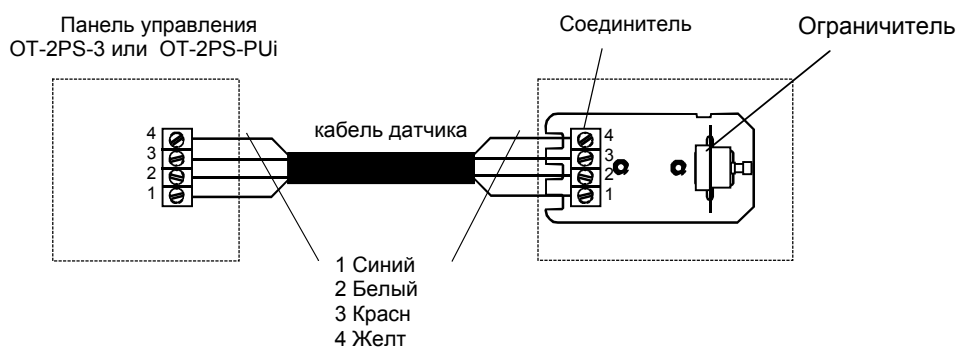


Рисунок 11 Принцип изображение, когда ОТ-2..... используется в качестве контрольной панели

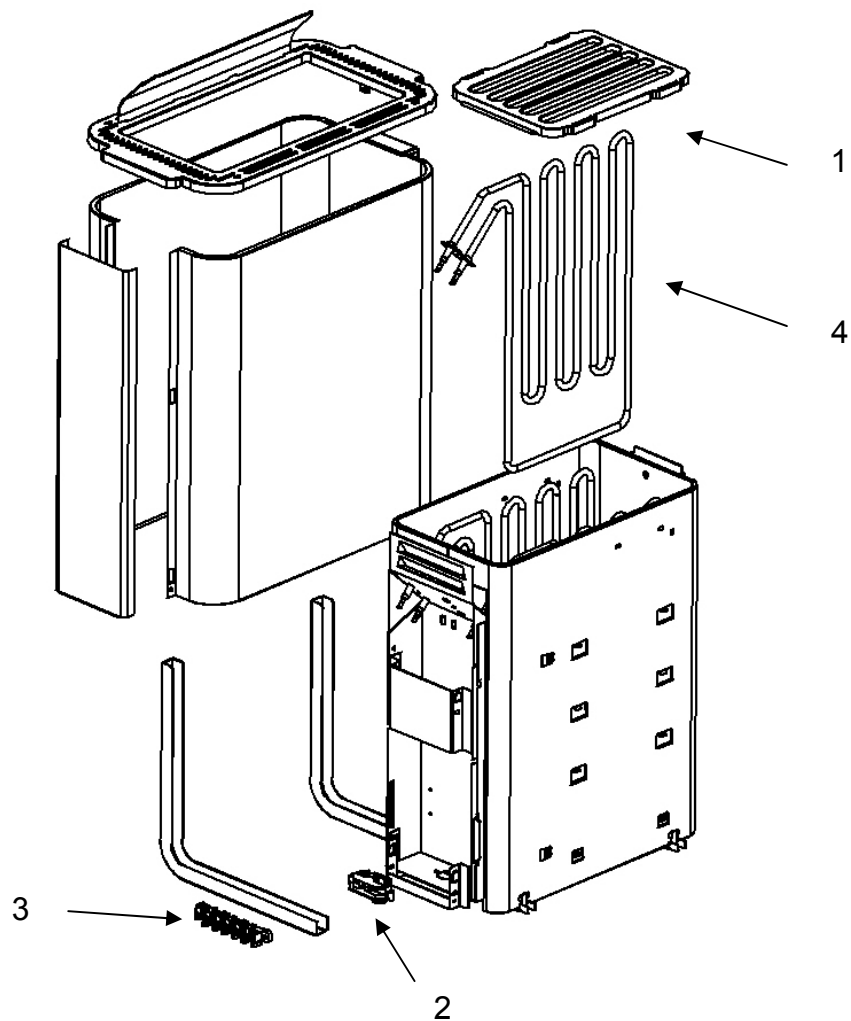


Рисунок 12 Покомпонентная схема нагревателя

3. Запасные части к электрокаменке Havanna

Позиция №	Номер изделия	Наименование изделия	Havanna 450 D	Havanna 600 D	Havanna 800 D	Havanna 900 D
1	4069013	Основная решетка	1	1	1	1
2	7712000	Кабельный зажим NKWA 1	1	1	1	1
3	7812550	Сетевой разъем NLWD 1-1	1	1	1	1
4	5207680	Нагревательный элемент SEPC 93 1500W/230V	3	-	-	-
4	4316229	Нагревательный элемент SEPC 94 2000W/230V	-	3	-	-
4	4316230	Нагревательный элемент SEPC 95 2670W/230V	-	-	3	-
4	4316231	Нагревательный элемент SEPC 96 3000W/230V	-	-	-	3

Таблица 3 Запасные части к электрокаменке Havanna

4. ROHS

Указания по защите окружающей среды

После окончания срока службы электрокаменку нельзя выбрасывать в контейнер, предназначенный для обычных бытовых отходов. Электрокаменку следует сдать в пункт приемки для последующей переработки электрических и электронных устройств.

Об этом сообщает маркировка изделия, информация в инструкции или на упаковке.



Переработка материалов должна осуществляться в соответствии с маркировкой на них. Благодаря повторному использованию материалов или использованию старого оборудования любым иным способом можно внести большой вклад в дело защиты окружающей среды. Сдавать изделие в центр переработки следует без камней для сауны и слоя талька.

По вопросам мест переработки обращаться в муниципальную администрацию.

Instructions for environmental protection

This product must not be disposed with normal household waste at the end of its life cycle. Instead, it should be delivered to a collecting place for the recycling of electrical and electronic devices.

The symbol on the product, the instruction manual or the package refers to this.



The materials can be recycled according to the markings on them. By reusing, utilising the materials or by otherwise reusing old equipment, you make an important contribution for the protection of our environment. Please note that the product is returned to the recycling centre without any sauna rocks and soapstone cover.

Please contact the municipal administration with enquiries concerning the recycling place.

Instructies ter bescherming van het milieu

Dit product mag aan het einde van de levensduur niet worden weggegooid via het normale huishoudafval. In plaats daarvan moet het worden afgegeven bij een inzamelplaats voor het recyden van elektrische en elektronische apparaten.

Dit is waar het symbool op het product, de gebruiksaanwijzing of de verpakking naar verwijst.



Het materiaal kan worden gerecycled op basis van de aangebrachte markeringen. Door hergebruik van materialen of oude apparaten levert u een belangrijke bijdrage aan de bescherming van ons milieu. Lever het afgedankte product af bij de inzamelplaats zonder saunastenen of het deksel van speksteen.

Voor vragen over de inzamelplaats kunt u contact opnemen met de gemeente.

Instructions pour la protection de l'environnement

Ce produit ne doit pas être mêlé aux ordures ménagères en fin de vie. Il doit être déposé dans un centre de collecte pour le recyclage des appareils électriques et électroniques.

Le symbole apposé sur le produit, la notice d'utilisation ou l'emballage l'indique.



Les matières peuvent être recyclées conformément à leur marquage. En réutilisant, recyclant les matières ou en utilisant différemment un vieil équipement, vous contribuez considérablement à la protection de l'environnement.

Attention : ce produit doit être déposé au centre de recyclage sans pierres et sans parement en stéatite.

Veillez contacter votre Municipalité pour connaître le centre de recyclage.

Podręcznik produktu **Havanna D**

ELEKTRYCZNY PIEC DO SAUNY: 400V – 415V 3N~

1714 – 450 – 04

1714 – 600 – 04

1714 – 800 – 04

1714 – 900 – 04

SKRZYŃKA STYCZNIKA:

2005 – 4 (WE – 3)

PANEL STERUJĄCY:

1601 – 12 (RA – 12, Digi 1)

1601 – 13 (RA – 13, Digi 2)

1418 – 2 – 1517 – 3 (OT-2-PS-3)

1418 – 2 – 1519 (OT-2-PUi)



Spis treści	Strona
1. Skrócona instrukcja użytkowania pieca do sauny	3
1.1 Sprawdź przed skorzystaniem z sauny	3
1.2 Obsługa elementów sterowania pieca do sauny	3
2. Informacja dla użytkowników	3
2.1 Kabina sauny	3
2.2 Nagrzewanie sauny	3
2.3 Zalecana wentylacja kabiny sauny	4
2.4 Montaż czujnika obok wlotu powietrza	4
2.5 Kamienie do pieca do sauny	5
2.6 Jeżeli piec do sauny nie nagrzewa się	6
2.7 Przygotowanie do instalacji pieca do sauny	6
2.8 Instalacja	6
2.8.1 Instalacja pieca sauny	7
2.8.2 Bezpieczne odległości pieca oraz położenie czujnika	8
2.9 Podłączenie zasilania	9
2.10 Przełącznik ogrzewania elektrycznego	9
2.11 Lokalizacja skrzynki rozdzielczej dla przewodu przyłączeniowego w kabinie sauny	10
2.12 Schemat połączeń	10
2.13 Wyłącznik drzwiowy	11
2.14 Rysunek poglądowy w przypadku zastosowania panelu sterującego	12
2.15 Rysunek poglądowy w przypadku zastosowania panelu sterującego	13
3. Części zamienne do elektrycznego pieca do sauny Havanna D	14
4. WARUNKI GWARANCJI	15
5. ROHS	16

Rysunki i tabela

Rysunek 1	Wentylacja kabiny sauny	4
Rysunek 2	Instalacja pieca sauny	7
Rysunek 3	Odległości bezpieczeństwa pieca do sauny	8
Rysunek 4	Bezpieczne odległości pieca oraz położenie czujnika	8
Rysunek 5	Bezpieczne odległości czujnika.	8
Rysunek 6	Bezpieczne odległości czujnika	8
Rysunek 7	Lokalizacja skrzynki rozdzielczej	10
Rysunek 8	Schemat połączeń	10
Rysunek 9	Wyłącznik drzwiowy	11
Rysunek 10	Rysunek poglądowy w przypadku zastosowania panelu sterującego	12
Rysunek 11	Rysunek poglądowy w przypadku zastosowania panelu sterującego	13
Rysunek 12	Rysunek pieca w stanie rozłożonym	14
Tabela 1	Odległości bezpieczeństwa	9
Tabela 2	Przewód przyłączeniowy i bezpieczniki	9
Tabela 3	Części zamienne do elektrycznego pieca do sauny Havanna D	14

1. Skrócona instrukcja użytkowania pieca do sauny

1.1 Sprawdź przed skorzystaniem z sauny

1. Czy kabina sauny jest odpowiednia do swojego przeznaczenia.
2. Czy drzwi i okno są zamknięte.
3. Czy piec do sauny jest od góry pokryty kamieniami, które są zgodne z zaleceniami producenta, a elementy grzejne są przykryte kamieniami ułożonymi luźno w stosie.

UWAGA! Kamienie ceramiczne nie są dozwolone.

Optymalna i przyjemna temperatura w saunie wynosi około 70 °C.

Zmień ułożenie kamieni w saunie przynajmniej raz w roku i wymień wszystkie zwietrzałe kamienie. To polepsza cyrkulację powietrza pomiędzy kamieniami i wydłuża żywotność elementów grzejnych.

W przypadku jakichkolwiek problemów, skontaktuj się z przedstawicielem producenta.

Aby dowiedzieć się więcej o przyjemności korzystania z sauny, odwiedź naszą stronę : www.helo.fi

1.2 Obsługa elementów sterowania pieca do sauny

Główny wyłącznik znajduje się z boku skrzynki stycznika. Tabliczka znamionowa pokazuje pozycję wyłącznika. (0 I)

Szczegółowe informacje dotyczące użycia można znaleźć w instrukcjach obsługi panelu sterowania oraz skrzynki stycznika.

2. Informacja dla użytkowników

Osoby o ograniczonych zdolnościach fizycznych i umysłowych, upośledzeniu sensorycznym lub posiadające małe doświadczenie i wiedzę o obsłudze urządzenia (np. dzieci) powinny obsługiwać urządzenie wyłącznie pod nadzorem lub zgodnie z instrukcjami przekazanymi przez osobę odpowiedzialną za ich bezpieczeństwo. Pilnuj, aby dzieci nie bawiły się piecem do sauny

2.1 Kabina sauny

Ściany i sufit kabiny sauny powinny mieć dobrą izolację termiczną. Wszystkie powierzchnie akumulujące ciepło, takie jak płytki ceramiczne lub tynk muszą być zaizolowane. Wewnątrz kabiny sauny zaleca się zastosowanie paneli drewnianych. Jeżeli w kabinie sauny są elementy akumulujące ciepło, takie jak kamień dekoracyjny, szkło itp, mogą one wydłużyć czas nagrzewania, nawet jeżeli kabina sauny jest dobrze zaizolowana (patrz strona 6 rozdział 2.6. Przygotowanie do instalacji pieca do sauny).

2.2 Nagrzewanie sauny

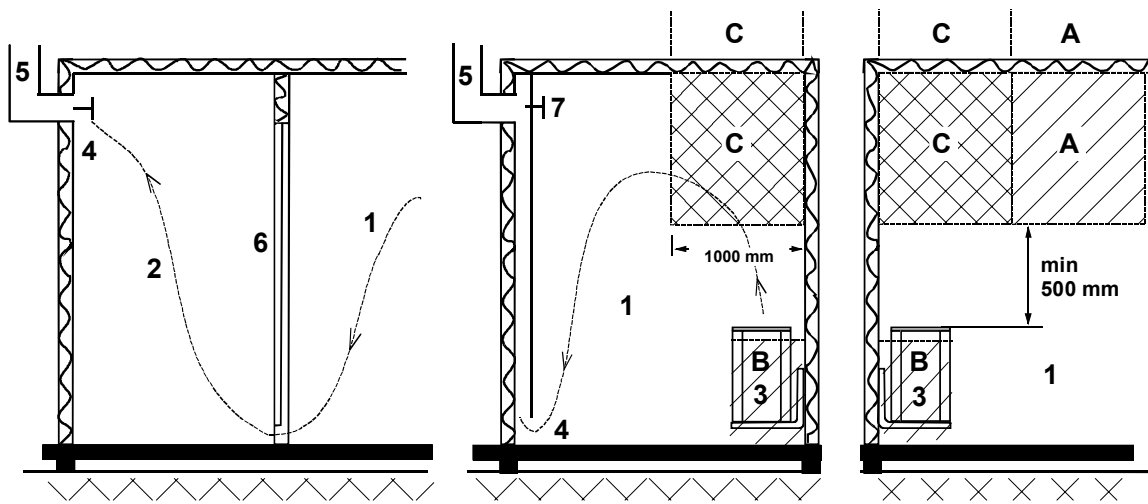
Przed włączeniem pieca, upewnij się, że kabina sauny jest odpowiednia do swojego przeznaczenia. Podczas pierwszego rozgrzewania piec może emitować przykry zapach. Jeśli podczas rozgrzewania pieca wykryjesz nieprzyjemny zapach, wyłącz go na chwilę i przewietrz pomieszczenie. Następnie ponownie włącz piec.

Piec włącza się za pomocą pokrętki regulatora czasowego, a temperaturę ustawia się za pomocą pokrętki termostatu.

Piec włącz na około godzinę przed planowanym użyciem sauny, by kamienie miały dość czasu na nagrzanie się, a powietrze wewnątrz kabiny mogło się równomiernie rozgrzać.

Nie kładź żadnych przedmiotów na piecu. Nie susz ubrań na piecu ani w jego pobliżu.

2.3 Zalecana wentylacja kabiny sauny



Rysunek 1 Wentylacja kabiny sauny

- | | | |
|---|------------------------------|----------------------------|
| 1. Sauna | 3. Piec elektryczny w saunie | 5. Rura lub kanał wylotowy |
| 2. Umywalnia | 4. Zawór wylotowy | 6. Drzwi do sauny |
| 7. Zawór wentylacyjny można umieścić tutaj, aby zamykać go na czas ogrzewania sauny lub kąpeli. | | |

Wlot powietrza można umieścić w strefie A. Należy upewnić się, że powietrze wlotowe z zewnątrz nie miesza się (i nie ochładza) termostatu grzejnika umieszczonego pod sufitem sauny.

Strefa B to strefa powietrza wlotowego, jeżeli sauna nie jest wyposażona w nawiewny układ wentylacyjny. W takim przypadku zawór wylotowy umieszcza się co najmniej 1 metr wyżej niż zawór wlotowy.

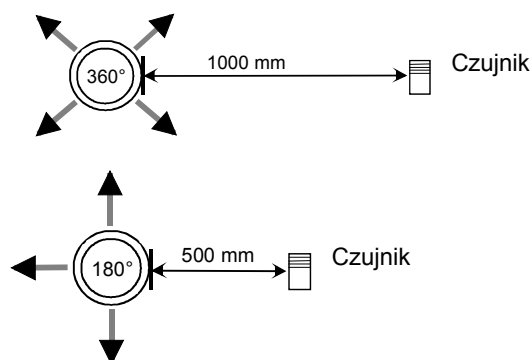
ZAWORU WLOTOWEGO NIE NALEŻY UMIESZCZAĆ W STREFIE C, JEŻELI ZNAJDUJE SIĘ TAM TERMOSTAT STERUJĄCY GRZEJNIKIEM.

2.4 Montaż czujnika obok wlotu powietrza

Powietrze w saunie powinno być wymieniane sześć razy na godzinę. Średnica przewodu doprowadzającego powietrze powinna wynosić pomiędzy 50 a 100 mm.

Wlot powietrza cyrkulującego (360°) należy zamontować w odległości co najmniej 1000 mm od czujnika.

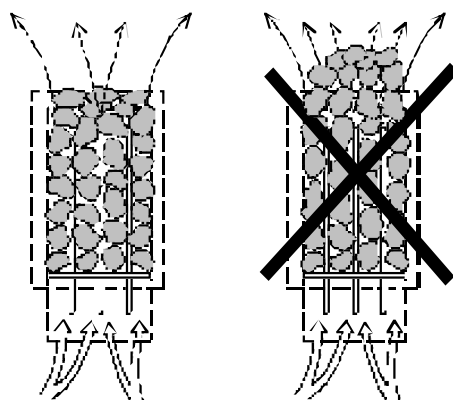
Wlot powietrza z panelem kierującym-przepływem (180°) powinien być zamontowany w odległości min. 500 mm od czujnika. Strumień powietrza nie powinien być skierowany na czujnik.



2.5 Kamienie do pieca do sauny

Dobrej jakości kamienie powinny spełniać następujące wymagania:

- Kamienie do sauny powinny być odporne na wysoką temperaturę i nagłe zmiany temperatury (podczas polewania kamieni wodą).
- W celu pozbycia się pyłu i zapachu, przed włożeniem kamieni do pieca należy je dokładnie opłukać pod wodą.
- Kamienie do sauny powinny mieć nieregularne kształty, aby zapewnić większą powierzchnię parowania wody.
- Kamienie do sauny powinny mieć odpowiednią wielkość, około 50-80 mm, aby zapewnić dobrą wentylację między nimi. To wydłuża żywotność grzałek elektrycznych.
- Kamienie do sauny powinny być ułożone luźno w stosie, aby zapewnić odpowiednią wentylację między nimi. Piec do sauny należy wypełniać kamieniami tak, aby nie powodowało to odkształcania/wyginania się grzałek w piecu i zmiany położenie grzałek w piecu.
- Regularnie zmieniaj ułożenie kamieni w piecu (przynajmniej raz w roku) i wymieniaj małe i popękane kamienie na nowe.
- Kamienie powinny być ułożone tak, aby grzałki elektryczne były zakryte. Nie należy natomiast układać kamieni w duże stosy bezpośrednio na grzałkach elektrycznych. Szczegółowe informacje o odpowiedniej ilości kamieni - patrz tabela 1 na stronie 9. Nie należy układać w piecy zbyt małych kamieni.
- Kamienie ceramiczne nie są dozwolone. Mogą one spowodować uszkodzenie pieca do sauny, które nie będzie objęte gwarancją.
- Nie należy używać kamieni steatytowych jako kamieni do sauny. Wszelkie szkody wynikłe z powodu wykorzystania tego kamienia nie są objęte gwarancją pieca.
- Nie należy używać kamieni lawa jako kamieni do sauny. Wszelkie szkody wynikłe z powodu wykorzystania tego kamienia nie są objęte gwarancją pieca
- **NIE WOLNO UŻYWAĆ PIECA BEZ KAMIENI.**



2.6 Jeżeli piec do sauny nie nagrzewa się

Jeżeli piec do sauny nie nagrzewa się, sprawdź czy:

- włączone jest zasilanie;
- bezpieczniki zasilania w piecu do sauny są nienaruszone;
- na panelu sterującym nie ma żadnego komunikatu błędu. W przypadku komunikatu błędu na panelu sterującym, patrz instrukcje panelu sterującego.

OSOBA INSTALUJĄCA PIEC DO SAUNY POWINNA POZOSTAWIĆ TE INSTRUKCJE W MIEJSCU INSTALACJI DLA PRZYSZŁEGO UŻYTKOWNIKA.

2.7 Przygotowanie do instalacji pieca do sauny

Sprawdź poniższe przed rozpoczęciem instalacji pieca do sauny.

1. Współczynnik mocy zasilania pieca (kW) do objętości pomieszczenia (m^3). Zalecenia dotyczące objętości są przedstawione w tabeli 1 na stronie 9. Wartości minimalne i maksymalne nie mogą być przekraczane.
2. Wysokość pomieszczenia sauny musi wynosić min. 1900 mm.
3. Ściany nieizolowane i wykonane z kamienia wydłużają czas ogrzewania wstępnego. Każdy metr kwadratowy tynkowanego sufitu lub ściany dodaje $1,2 m^3$ do objętości pomieszczenia sauny.
4. Patrz tabela 2 na stronie 9 aby uzyskać informację o odpowiedniej wielkości bezpiecznika (A) i właściwej średnicy przewodu zasilającego (mm^2) piec do sauny.
5. Sprawdź, czy została zachowana określona wolna przestrzeń wokół pieca do sauny. Patrz tabela 1 na stronie 9

Wokół pieca do sauny powinna być wystarczająca ilość miejsca na prace konserwacyjne. Również wejście może być uznane za przestrzeń na konserwację.

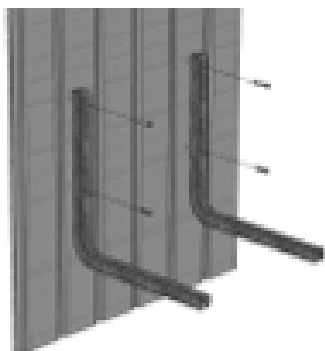
2.8 Instalacja

Przestrzegaj bezpiecznych odległości podanych na stronie 8 i 9, w czasie instalowania pieca do sauny. Panel boazeryjny nie jest dostatecznie wytrzymały, aby przenosić ciężar pieca; dlatego powierzchnia montażowa powinna być wzmocniona belką pod panelami. Minimalne odległości, określone na stronie 9, muszą być przestrzegane nawet jeżeli materiały ścian są niepalne.

Ściany oraz strop nie mogą być wykonane z płyt gipsowo-kartonowych wzmocnianych włóknami lub innej lekkiej okładziny, ponieważ zastosowanie takich materiałów stwarza ryzyko powstania pożaru.

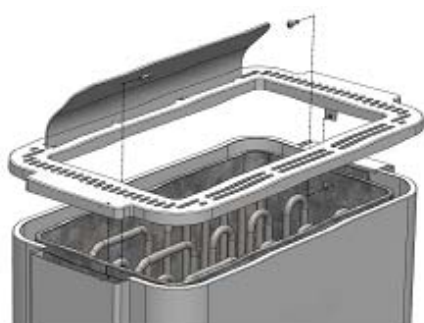
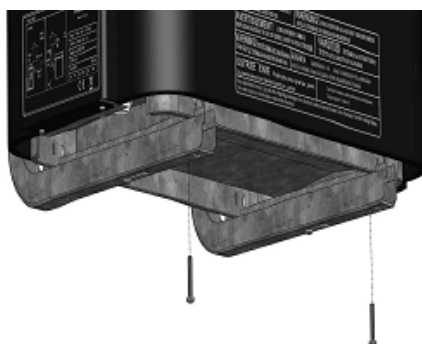
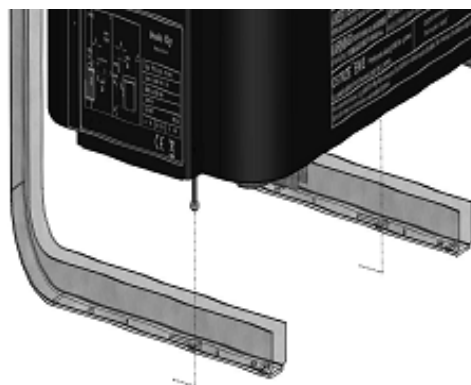
W jednej kabinie sauny może być zainstalowany tylko jeden piec do sauny.

2.8.1 Instalacja pieca sauny



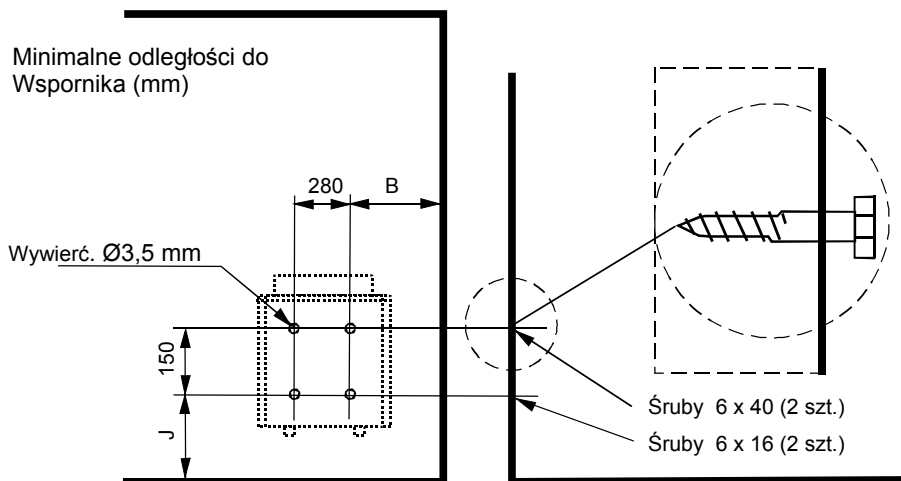
1. Wspornik należy przymocować do ściany zgodnie z wymiarami montażowymi. Wymiary te można znaleźć na następnej stronie.

2. Mocowanie pieca sauny na wspornikach.



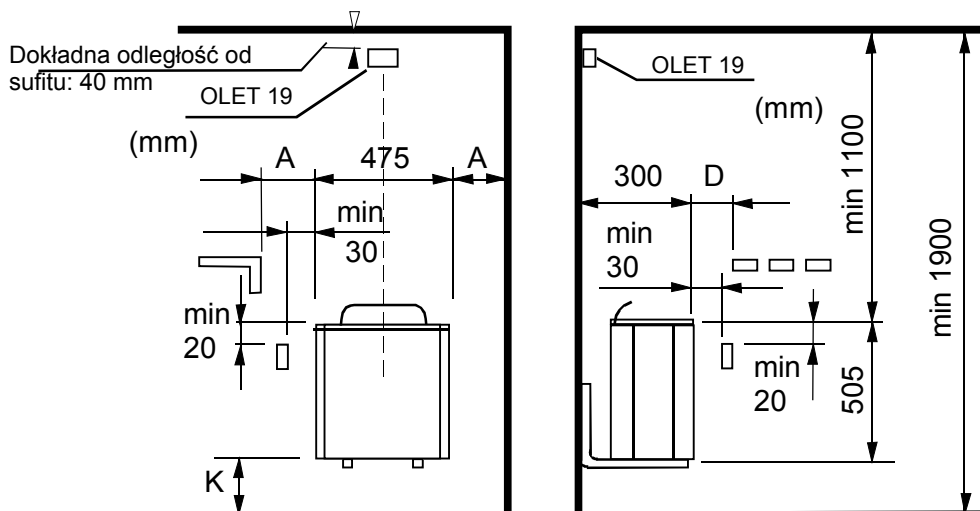
3. Podnieść piec na wspornikach, tak aby skrzynka rozdzielcza znajdowała się po otwartej stronie oraz możliwa była instalacja i podłączenie przewodu elektrycznego. Jeżeli zamierzasz umieścić skrzynkę rozdzielczą po drugiej stronie, prowadnica pary (rama komory kamieni) musi być odwrócona. Prowadnica pary mocowana jest przy pomocy dwóch śrub od wnętrza komory kamieni (patrz ilustracja). Kołnierz (wyższa krawędź) prowadnicy pary musi być zawsze umieszczony bliżej ścianki. Po zamocowaniu dokręcić śruby i upewnić, się że piec jest pewnie zamocowany podnosząc go ostrożnie.

Rysunek 2 Instalacja pieca sauny

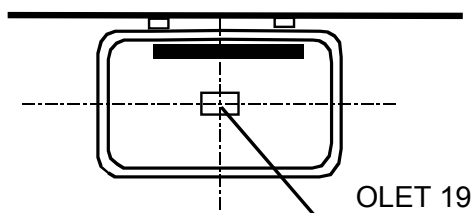


Rysunek 3 Odległości bezpieczeństwa pieca do sauny

2.8.2 Bezpieczne odległości pieca oraz położenie czujnika

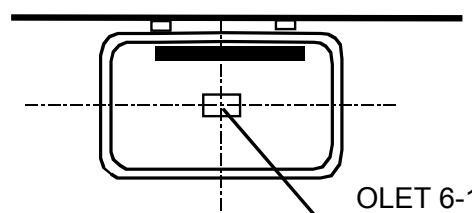


Rysunek 4 Bezpieczne odległości pieca oraz położenie czujnika



Rysunek 5. Alternatywne miejsce instalacji dla czujnika jeżeli używane są: obudowa stycznika WE 3 oraz panel sterowania Digi 1 lub 2. Czujnik OLET 19

Rysunek 5 Bezpieczne odległości czujnika.



Rysunek 6. Rysunek 6. UWAGA: Tylko instalacja na suficie, jeżeli używane są panele sterowania 1418-2-1517-3 (OT-2-PS-3) oraz 1418-2-1519 (OT-2-PUi). Czujnik nie może być instalowany na ścianie jeżeli używany jest piec Havanna D

Rysunek 6 Bezpieczne odległości czujnika

Moc	Kabina sauny			Minimalna odległość pieca						Ilość kamieni	
	Kubatura		Wysokość	Od przedniej powierzchni	Od przedniej powierzchni	Do sufitu	Do podłogi	B	J	min. ca. kg	max. ca. kg
	min. m ³	max. m ³									
kW											
4,5	3	6	1900	40	80	1100	120	135	245	20	28
6,0	5	9	1900	45	100	1100	120	140	245	20	35
8,0	8	12	1900	75	130	1100	150	170	275	20	35
9,0	9	13	1900	80	150	1100	150	175	275	20	35

Tabela 1 Odległości bezpieczeństwa

Moc kW	Przewód przyłączeniowy pieca H07RN -F/ 60245 IEC 66 mm ² 400V - 415V 3N~	Bezpiecznik A
4,5	5 x 1,5	3 x 10
6,0	5 x 1,5	3 x 10
8,0	5 x 2,5	3 x 16
9,0	5 x 2,5	3 x 16

Tabela 2 Przewód przyłączeniowy i bezpieczniki

2.9 Podłączenie zasilania

Piec musi być podłączony do sieci zasilającej przez wykwalifikowanego elektryka oraz zgodnie z obowiązującymi przepisami. Piec do sauny podłączony jest za pomocą złącza półstałego. Użyj kabli H07RN-F (60245 IEC 66) lub ich odpowiedników. Inne kable wyjściowe (lampki sygnalizacyjnej, przełącznika podgrzewania elektrycznego) również podlegają tym zaleceniom. Nie używaj izolowanych kabli PCV do zasilania pieca.

Jeśli napięcie jest takie samo, można użyć kabla wielożyłowego (np. 7-żyłowego). Jeśli nie ma oddzielnego bezpiecznika, średnica wszystkich kabli musi być taka sama, tj. zgodnie z bezpiecznikiem głównym. Na przykład dla pieca o mocy 8 kW średnica oddzielnych przewodów do lampy sygnału i jednostki sterującej zasilania musi mieć przynajmniej 2,5 mm².

Skrzynkę rozdzielczą na ścianie sauny należy montować z zachowaniem minimalnego bezpiecznego odstępu określonego dla pieców. Maksymalna wysokość montażu skrzynki rozdzielczej wynosi 500 mm od podłogi.

Patrz strona 10 rysunek 7 Lokalizacja skrzynki rozdzielczej.

Jeśli skrzynka rozdzielcza jest umiejscowiona w odległości 500 mm od pieca, maksymalna wysokość nie może przekraczać 1 000 mm od podłogi.

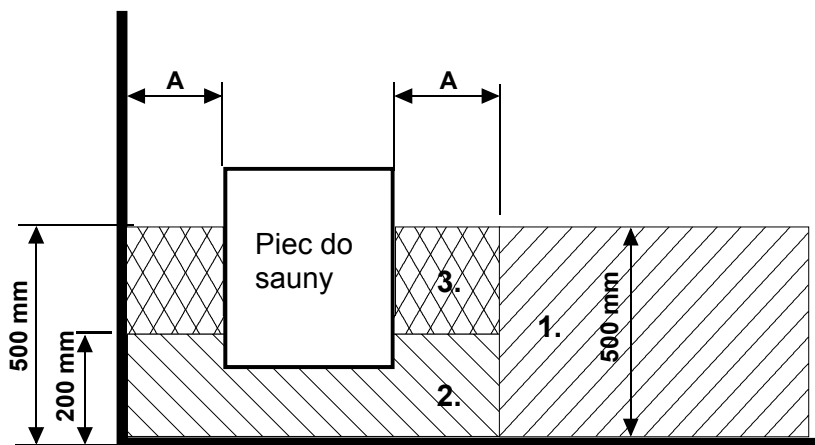
Podczas instalacji pieca przestrzegaj obowiązujących przepisów bezpieczeństwa elektrycznego.

2.10 Przełącznik ogrzewania elektrycznego

Przełącznik ogrzewania elektrycznego może być stosowany w domach wyposażonych w instalację ogrzewania elektrycznego.

Skrzynka stycznika jest wyposażona w złącze (oznaczone numerem 55) do sterowania przełącznikiem ogrzewania elektrycznego.

Złącze 55 i elementy grzewcze są jednocześnie pod napięciem (230 V). Szczegółowe instrukcje można znaleźć w instrukcji obsługi skrzynki stycznika



Rysunek 7 Lokalizacja skrzynki rozdzielczej

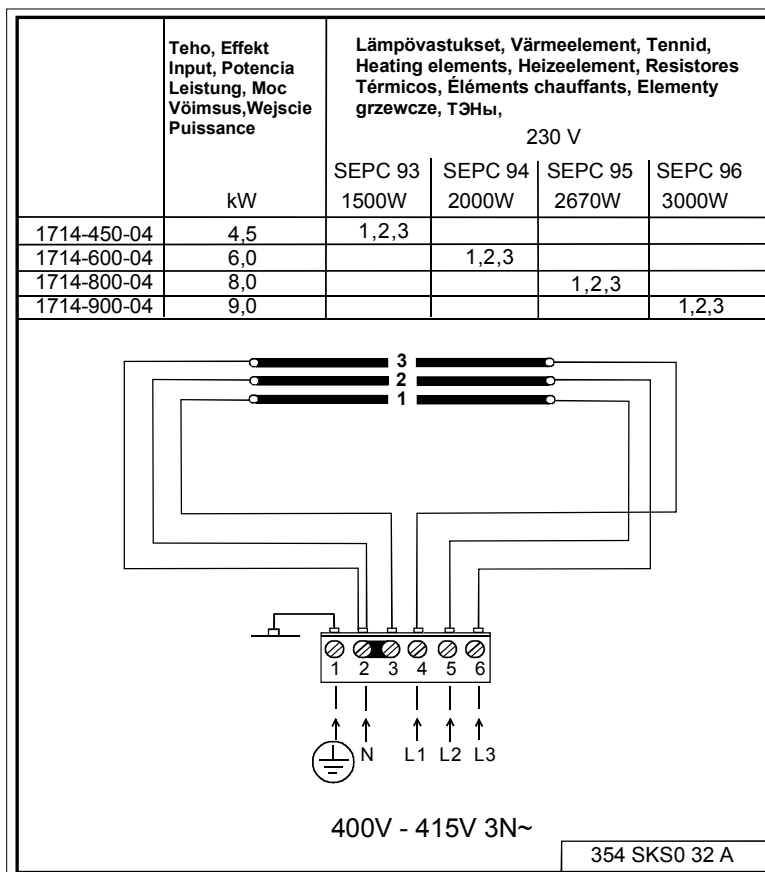
2.11 Lokalizacja skrzynki rozdzielczej dla przewodu przyłączeniowego w kabinie sauny

A = Określony minimalny bezpieczny odstęp

1. Zalecane miejsce dla skrzynki rozdzielczej
2. W tym miejscu zaleca się użycie skrzynki z siluminu.
3. Tej lokalizacji należy unikać. Zawsze stosuj skrzynkę z siluminu.

W innych lokalizacjach stosuj skrzynkę odporną na wysokie temperatury (T 125°C) oraz kable odporne na wysokie temperatury (T 170°C). Do skrzynki rozdzielczej musi być wygodny dostęp, bez żadnych przeszkód. Podczas montażu skrzynki rozdzielczej w strefie 2 lub 3, sprawdź zalecenia oraz przepisy lokalnego dostawcy energii.

2.12 Schemat połączeń

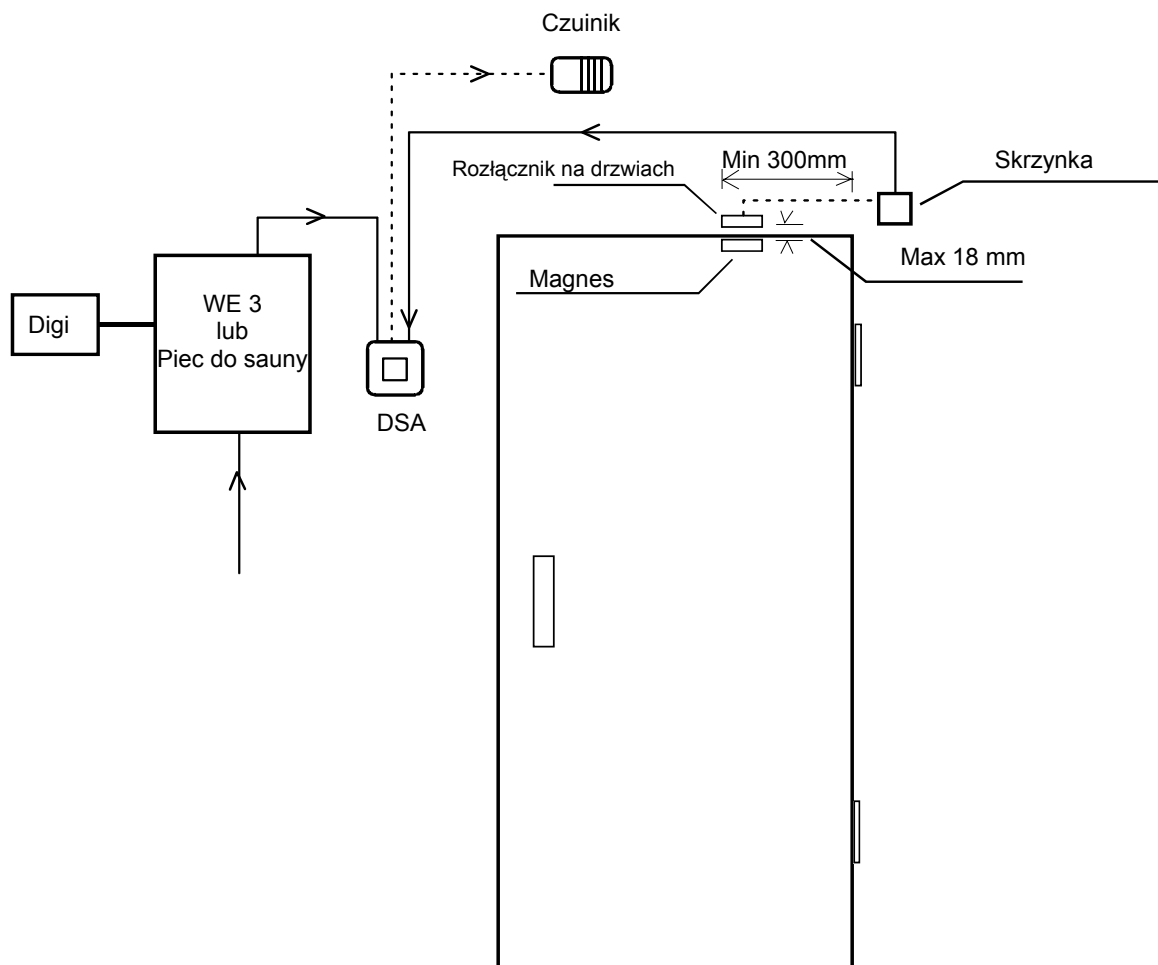


Rysunek 8 Schemat połączeń

2.13 Wyłącznik drzwiowy

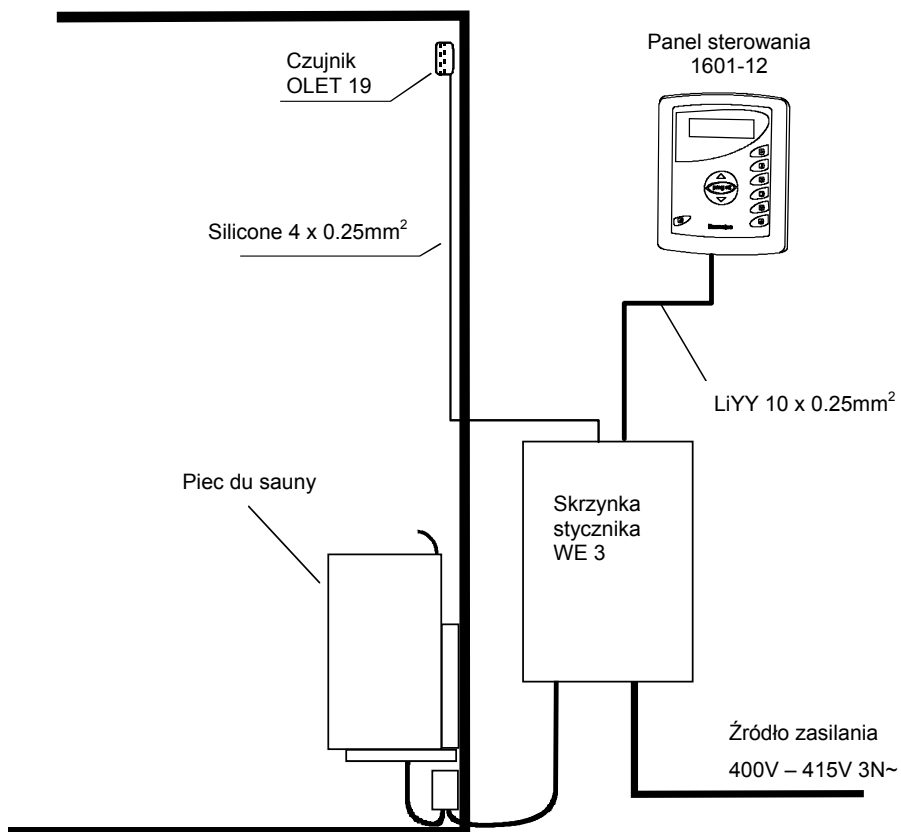
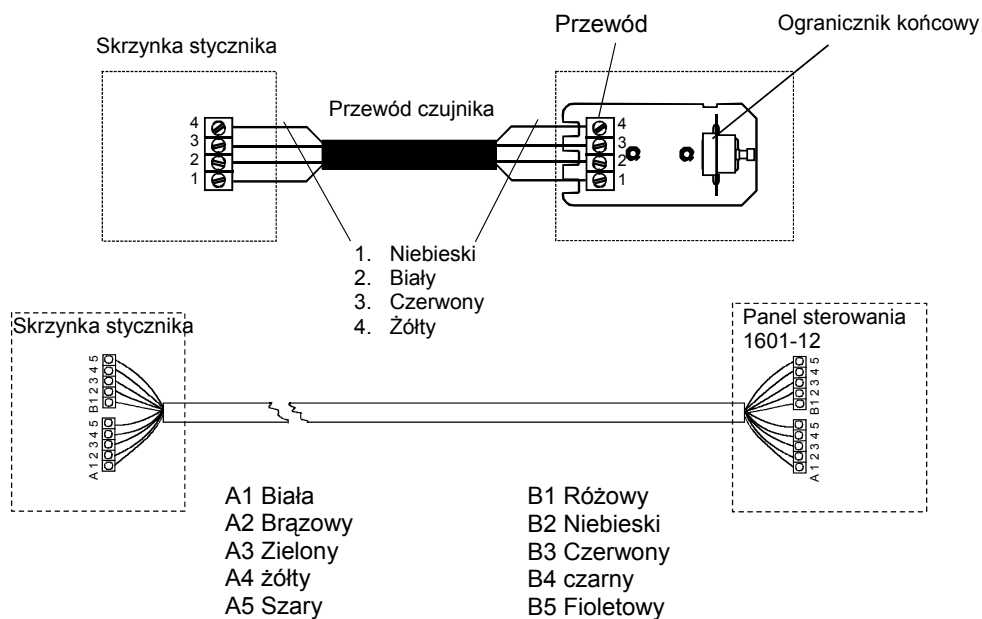
Wyłącznik drzwiowy mocowany jest na drzwiach sauny. Wyłącznik spełnia wymagania określone w części 22.100 normy EN 60335 2-53. Sauny publiczne i prywatne, tzn. sauny, których piec można wyłączyć z zewnątrz sauny lub za pomocą regulatora czasowego, muszą być wyposażone w wyłącznik drzwiowy.

Panele sterowania w skrzynkach styczników Helo WE3, Digi 1 i 2 mogą być wyposażone w adapter wyłącznika drzwiowego Helo DSA 1601 – 35 (RA – 35) (numer pozycji 001017) lub adapter wyłącznika drzwiowego Helo (numer pozycji 0043233). Dalsze informacje znajdują się w instrukcji obsługi i montażu adaptera DSA.



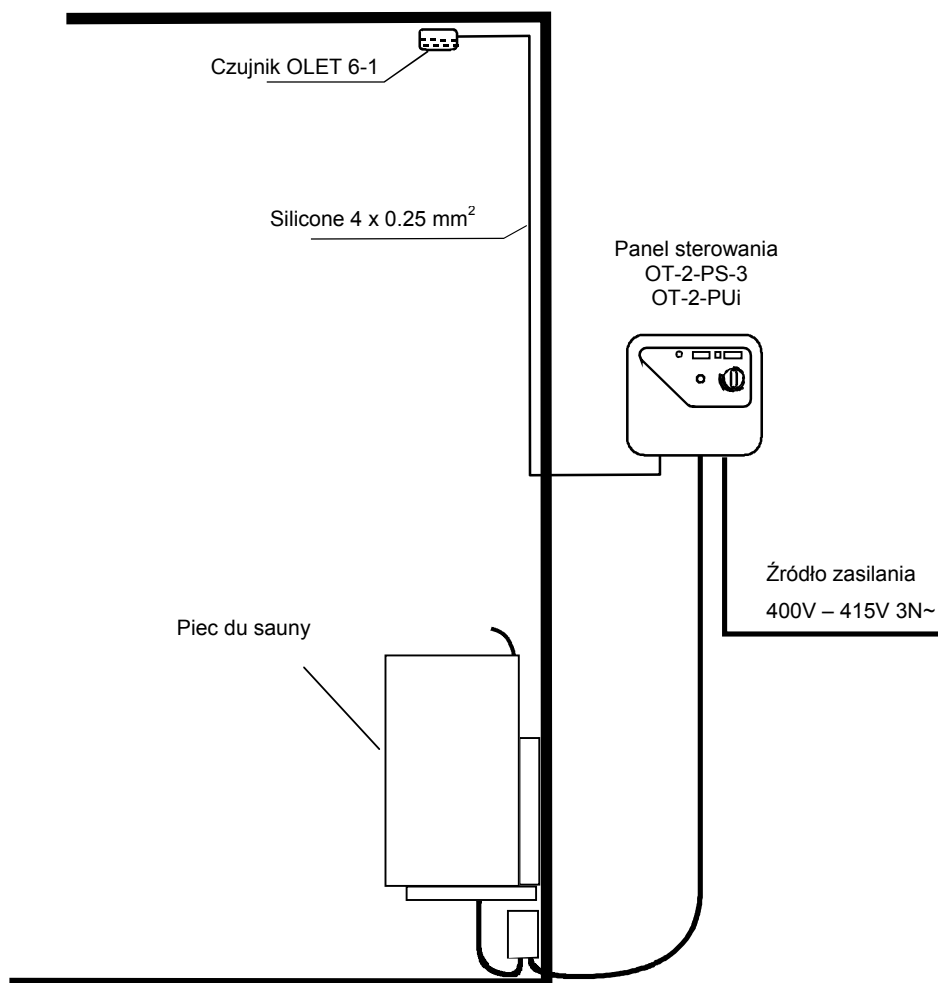
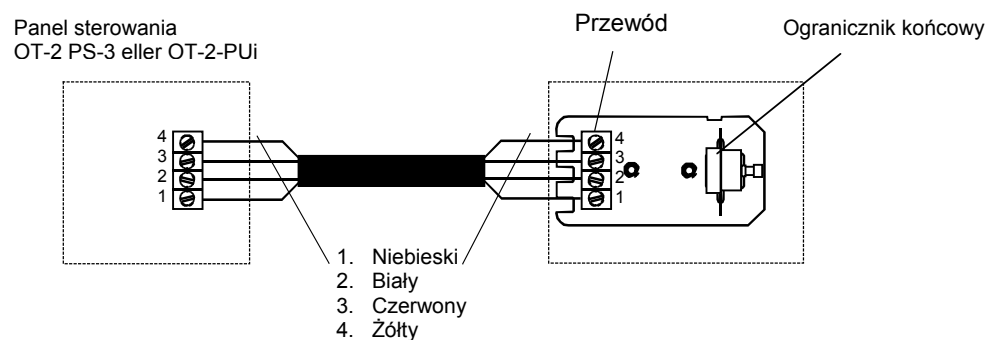
Rysunek 9 Wyłącznik drzwiowy

2.14 Rysunek poglądowy w przypadku zastosowania panelu sterującego 1601 – 12

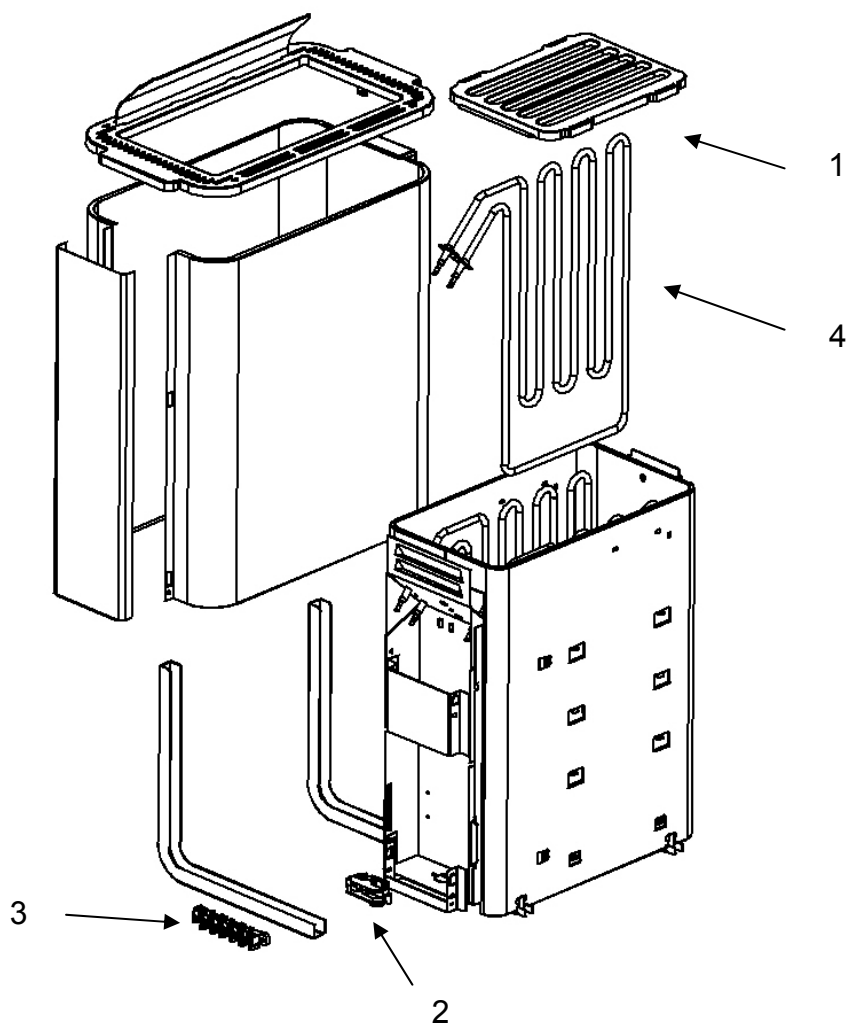


Rysunek 10 Rysunek poglądowy w przypadku zastosowania panelu sterującego

2.15 Rysunek poglądowy w przypadku zastosowania panelu sterującego OT-2....



Rysunek 11 Rysunek poglądowy w przypadku zastosowania panelu sterującego



Rysunek 12 Rysunek pieca w stanie rozłożonym

3. Części zamienne do elektrycznego pieca do sauny Havanna D

Części	Numer produktu	Nazwa produktu	Havanna 450 D	Havanna 600 D	Havanna 800 D	Havanna 900 D
1	4069013	Ruszt pojemnika na kamienie	1	1	1	1
2	7712000	Zacisk przewodu NKWA 1	1	1	1	1
3	7812550	Złącze zasilania NLWD 1-1	1	1	1	1
4	5207680	Element grzewczy SEPC 93 230V 1500W	3	-	-	-
4	4316229	Element grzewczy SEPC 94 230V 2000W	-	3	-	-
4	4316230	Element grzewczy SEPC 95 230V 2670W	-	-	3	-
4	4316231	Element grzewczy SEPC 96 230V 3000W	-	-	-	3

Tabela 3 Części zamienne do elektrycznego pieca do sauny Havanna D

4. WARUNKI GWARANCJI

1. Informacje ogólne

Artykuły wyprodukowane przez Helo Ltd. (producent) są objęte gwarancją na warunkach określonych poniżej. Producent gwarantuje jakość i sprawność swoich artykułów przez okres trwania gwarancji.

Dla zachowania ważności gwarancji nabywca powinien postępować zgodnie z zaleceniami producenta w zakresie ustawienia, instalacji, użycia i konserwacji artykułów, a także zaleceń dotyczących właściwości kamieni grzewczych.

Gwarancja obejmuje produkty sprzedawane i używane w UE.

2. Gwarancja na grzejniki elektryczne, panele sterowania i wytwornice pary.

W przypadku domowego użycia artykułów gwarancja jest ważna przez okres 24 miesięcy od późniejszego z następujących dwóch terminów: daty zakupu artykułów lub daty odbioru budynku, w którym zostały zainstalowane. W przypadku innego użycia artykułów okres gwarancji wynosi 3 miesiące. Okres gwarancji na grzejniki do saun miejskich i montowanych w instytucjach oraz na ich urządzenia sterujące wynosi 12 miesięcy. Okres gwarancji na parowniki wynosi 24 miesiące pod warunkiem przestrzegania warunków określonych w sekcji 2.3. 5-letni okres gwarancji na grzejniki do saun klasy premium dotyczy użytku domowego na terenie Finlandii i Szwecji zgodnie z warunkami gwarancji określonymi w tym dokumencie.

Gwarancja na elektryczny grzejnik do sauny podlega następującym warunkom:

2.1 Kamienie w grzejniku używanym w mieszkaniu należy przekładać, a wyszczerbione kamienie wymieniać przynajmniej raz w roku przez okres gwarancji. Kamienie w grzejnikach klasy premium należy wymieniać raz w roku przez okres gwarancji. W PRZYPADKU REKLAMACJI należy tę wymianę udokumentować.

2.2 Kamienie w grzejnikach saun montowanych w instytucjach i zakładach pracy należy przekładać przynajmniej trzy razy w roku przez okres gwarancji. Dodatkowo kamienie te wymagają wymiany przynajmniej raz w roku. W PRZYPADKU REKLAMACJI należy tę wymianę udokumentować.

2.3 Jeśli grzejnik jest wyposażony w wytwornicę pary, należy ją opróżniać po każdym użyciu. Zmiękczać wodę i usuwać kamień zgodnie z instrukcją. Warunek dotyczy wszystkich wytwornic pary.

2.4 Jeśli grzejnik jest wbudowany w ławki sauny, konstrukcja ławki musi umożliwiać unoszenie dolnej ławki i jej ramy bez użycia narzędzi. Gwarancja nie obejmuje demontażu i ponownego montażu ławek sauny.

2.5 Gwarancja jest ważna tylko dla artykułów używanych z panelami sterowania Helo.

Potwierdzeniem gwarancji może być paragon, potwierdzenie zakupu nowej wersji urządzenia lub dokument im równoważny. Nie wolno używać ceramicznych kamieni do grzejnika. Ich użycie spowoduje unieważnienie gwarancji.

3. Gwarancja na piece opalane drewnem, kotły do sauny i kominy.

Gwarancja obowiązuje przez 24 miesiące od daty pierwszego zakupu. Dowodem gwarancji jest paragon wystawiony przez sprzedawcę. Jedynym dopuszczalnym paliwem jest drewno.

4. Inne artykuły sprzedawane przez Helo

Gwarancja obowiązuje przez 24 miesiące od daty pierwszego zakupu.

5. Gwarancja części zamiennych

W przypadku domowego użytkowania artykułów gwarancja na części zamienne jest ważna przez 12 miesięcy od daty zakupu. W przypadku innych zastosowań okres gwarancji wynosi 3 miesiące. Dostawca dostarczy część zamienną bezpłatnie. Część zamienną powinna zainstalować osoba zatwierdzona przez producenta. Producent nie pokrywa kosztów usunięcia uszkodzonej części ani montażu części zamiennych. Na żądanie producenta uszkodzoną część należy zwrócić na jego koszt. Potwierdzeniem gwarancji jest paragon wystawiony przez sprzedawcę lub certyfikat od autoryzowanego monterów.

6. Gwarancja zgodna z wymogami Fińskiego Związku Wykonawców Instalacji Elektrycznych (STUL)

Gwarancja STUL obejmuje grzejniki elektryczne, panele sterowania i wytwornice pary po uzgodnieniu. W takim przypadku warunki gwarancji STUL zostaną dodane do warunków gwarancji określonych w tym dokumencie. Po uzgodnieniu warunków gwarancji STUL zastępują one warunki niniejszej gwarancji w przypadku wszelkich niezgodności.

7. Ograniczenia gwarancji

Nabywca jest zobowiązany odpowiednio dbać o artykuł. Po otrzymaniu artykułu nabywca powinien go sprawdzić pod kątem ewentualnych uszkodzeń powstałych podczas transportu i magazynowania. Wszelkie uszkodzenia należy bezzwłocznie zgłosić dostawcy lub przewoźnikowi.

Producent nie ponosi odpowiedzialności z tytułu problemów, niewłaściwego działania lub uszkodzeń będących skutkiem transportu lub nieprawidłowego magazynowania, instalacji lub użycia niezgodnie z zaleceniami producenta, zaniedbaniem czynności konserwacyjnych lub umieszczeniem artykułu w warunkach niezgodnych z zaleceniami producenta.

8. Zgłoszenie usterki

Nabywca powinien zgłosić wszelkie uszkodzenia i usterki bezzwłocznie, w terminie 14 dni od ich wykrycia. Zgłoszenie można przekazać producentowi, dostawcy lub firmie instalatorskiej autoryzowanej przez producenta. Reklamacje gwarancyjne można zgłaszać w terminie do 14 dni po upływie okresu gwarancji.

9. Reklamacje gwarancyjne i reakcja producenta — kontynuacja gwarancji

Importer lub dostawca naprawi lub wymieni uszkodzony artykuł na podstawie uzasadnionego zgłoszenia gwarancyjnego. Artykuł zostanie naprawiony lub wymieniony na koszt importera lub dostawcy. Producent zastrzega sobie prawo do wyboru najbardziej ekonomicznej opcji. Gwarancja części zamiennych została określona powyżej w punkcie 5. Ochrona gwarancyjna obejmuje części zamienne zgodnie z punktem 4 dot. części zamiennych. W pozostałym zakresie gwarancja na naprawiony produkt nie ulega zmianie.

10. Państwa spoza obszaru UE i EOG

Okres gwarancji wynosi 12 lat zgodnie z określonymi tutaj warunkami gwarancji.

Producent nie pokrywa kosztów poniesionych przez nabywcę w związku z awarią lub nieprawidłowym działaniem artykułu, w tym kosztu utraconych obrotów ani żadnych szkód bezpośrednich lub pośrednich.

5. ROHS

Instrukcje dotyczące ochrony środowiska

Produkt ten, gdy upłynie jego czas przydatności do użytku nie może być utylizowany jak zwykłe odpadki domowe. Powinien on zostać dostarczony do firmy, która zajmuje się recyklingiem urządzeń elektrycznych i elektronicznych.

Do powyższego odnosi się symbol na produkcie, instrukcja obsługi lub opakowanie.



Materiały mogą być poddawane recyklingowi zgodnie ze znajdującymi się na nich oznaczeniami. Poprzez ponowne wykorzystanie, utylizację materiałów lub ponowne wykorzystanie starego sprzętu przykładasz rękę do ochrony środowiska. Należy zwrócić uwagę na fakt, że produkt zwracany jest do centrum recyklingu bez kamieni i pokrywy steatytowej.

Skontaktuj się z władzami lokalnymi w celu uzyskania informacji dotyczących miejsca recyklingu.

Producent: HELO Ltd, Tehtaankatu 5-7, FI-11710 Riihimäki, Finlandia
Internet www.helosauna.com

Generalny przedstawiciel HELO w Polsce: Koperfam Sp. z o.o.
ul. Olszankowa 51, PL 05-120 Legionowo,
tel. +48 22 774 11 22, fax +48 22 774 17 11
e-mail info@koperfam.pl, www.koperfam.pl

W przypadku jakichkolwiek problemów należy kontaktować się ze sprzedawcą, u którego zakupione zostało urządzenie.

© Copyright Helo 2011. Wszelkie prawa zastrzeżone. Publikacja tego dokumentu tak w pełni jak i częściowo jest zabroniona bez pisemnej zgody Helo.

Helo nieustannie udoskonala swoje produkty, dlatego firmy Helo i Koperfam Sp. z o.o. zastrzegają sobie prawo do wprowadzania zmian konstrukcyjnych, technicznych, materiałowych, parametrów technicznych, wyposażenia i specyfikacji oferowanych urządzeń bez wcześniejszego powiadomienia klientów. W niektórych krajach mogą występować różnice w komplektacji i parametrach technicznych urządzeń.

Informacje o urządzeniach dostępnych w Polsce i ich parametrach uzyskasz u Partnerów Handlowych Koperfam. Parametry techniczne urządzeń były aktualne w momencie oddania publikacji do druku. Mogą one ulegać zmianom w wyniku wprowadzania nowych rozwiązań. Podane w niniejszej publikacji promocyjnej informacje są poglądowe i nie stanowią zapewnienia zgodności z umową w rozumieniu art. 4 ust. 3 i 4 Ustawy z dnia 27 lipca 2002 r. o szczególnych warunkach sprzedaży konsumenckiej oraz o zmianie Kodeksu Cywilnego, a także nie stanowią towaru w rozumieniu art. 4 ust. 2 wyżej wymienionej Ustawy. Indywidualne uzgodnienia właściwości, warunków gwarancji i specyfikacji urządzenia następują w umowie sprzedaży i karcie gwarancyjnej. Niniejsza publikacja nie stanowi oferty w rozumieniu art. 66 Kodeksu Cywilnego. Nie ponosimy odpowiedzialności za błędy w druku.

Kasutusjuhend **Havanna D**

ELEKTRIKERIS: 400V – 415V 3N~

1714 – 450 – 04
1714 – 600 – 04
1714 – 800 – 04
1714 – 900 – 04

KONTAKTOR:

2005 – 4 (WE – 3)

**VÕIS ÜHENDADA JÄRGMISTE
JUHTIMISKESKUSTEGA:**

1601 – 12 (RA – 12, Digi 2)
1601 – 13 (RA – 13, Digi 1)

1418 – 2 – 1517 – 3 (OT-2-PS-3)
1418 – 2 – 1519 (OT-2-PUi)



Sisukord	lk.
1. Kerise kasutamise lühijuhised	3
1.1 Saunatamiseelne kontroll	3
1.2 Kerise juhtimisseadmed	3
2. Teave kasutajatele	3
2.1 Lavaruum	3
2.2 Sauna kütmine	3
2.3 Lavaruumi soovitatav ventilatsioon	4
2.4 Anduri paigaldamine õhu sisselaskeklapi lähedale	4
2.5 Kerisekivid	5
2.6 Kui keris ei küta	6
2.7 Ettevalmistused kerise paigaldamiseks	6
2.8 Paigaldamine	6
2.8.1 Kerise paigaldamine	7
2.8.2 Kerise ohutuskaugused ja anduri asend.	8
2.9 Kerise ühendamine toitevõrku	9
2.10 Elektrikütte ümberlülitamine	9
2.11 Ühenduskarbi asukoht	10
2.12 Ühenduste skeem	10
2.13 Ukselüliti	11
2.14 Põhimõtteline joonis, kui juhtimiskeskuseks on Digi 1601-12	12
2.15 Põhimõtteline joonis, kui juhtimiskeskuseks on OT-2....	13
3. Elektrikerise Vienna D varuosad	14
4. GARANTIITINGIMUSED	15
5. ROHS	16

Joonis ja tabelid

Joonis 1	Lavaruumi soovitatav ventilatsioon	4
Joonis 2	Kerise paigaldamine	7
Joonis 3	Ohutusvahemikud	8
Joonis 4	Kerise ohutuskaugused ja anduri asend	8
Joonis 5	Anduri paigalduskoht	8
Joonis 6	Anduri paigalduskoht	8
Joonis 7	Lavaruumis ühenduskaabli ühenduskarbile sobiva koha leidmine	10
Joonis 8	Ühenduste skeem	10
Joonis 9	Ukselüliti	11
Joonis 10	Põhimõtteline joonis, kui juhtimiskeskuseks on Digi 1601-12	12
Joonis 11	Põhimõtteline joonis, kui juhtimiskeskuseks on OT 2.....	13
Joonis 12	Kerise detailne joonis	14
Tabel 1	Ohutusvahemikud	9
Tabel 2	Kaabel ja kaitsekork	9
Tabel 3	Elektrikerise Vienna D varuosad	14

1. Kerise kasutamise lühijuhised

1.1 Saunatamiseelne kontroll

1. Lavaruum on saunatamiseks sobivas seisukorras.
2. Uks ja aken on suletud.
3. Keris on kividega täidetud vastavalt tootja soovitudele, kütteelemendid on kividega kaetud ja kivid on üksteisele paigutatud hõredalt.

MÄRKUS. Ehituslike saviplaatide kasutamine pole lubatud.

Meeldiv ja mõnus saunatamistemperatuur on umbes 70 °C.

Paigutage kerisekive ümber vähemalt kord aastas ning vahetage välja kõik defektsed kivid. See parandab õhuringlust kivide vahel, pikendades sel moel termistorite tööiga.

Probleemide korral pöörduge palun tootja garantiijärgsesse remonditöökotta.

Lisateavet nauditava saunatamise kohta leiate meie veebilehelt www.helo.fi

1.2 Kerise juhtimisseadmed

Pealüliti asub kontaktori korpuse küljel. Andmeplaat näitab lüliti asendit. (0 I)

Kontaktori korpuse ja juhtpaneeli kasutamise juhised leiate spetsiaalsetest kasutusjuhenditest.

2. Teave kasutajatele

Füüsilise või vaimse puudega isikud, vähenenud tundlikkusega isikud või need, kellel puuduvad seadme kasutamiseks piisavad oskused ja teadmised (nt lapsed), tohivad seadet kasutada ainult järelevalve all või nende ohutuse eest vastutava isiku juhtnõu kohaselt.

Veenduge, et lastel ei ole võimalust kerisega mängida.

2.1 Lavaruum

Lavaruumi seinad ja lagi peaksid olema väga hästi soojustatud. Kõik soojust neelavad pinnad (nt plaaditud või krohvitud pinnad) peavad olema soojustatud. Lavaruumis on soovitatav kasutada puitvooderdust. Kui lavaruumis asub soojust neelavaid elemente (nt dekoratiivkive, klaasi vms), tuleb meeles pidada, et säärased elemendid võivad pikendada eelkütteperioodi ka siis, kui ülejäänud lavaruum on hästi soojustatud (vt lk 6 asuvat jaotist 2.6)

2.2 Sauna kütmine

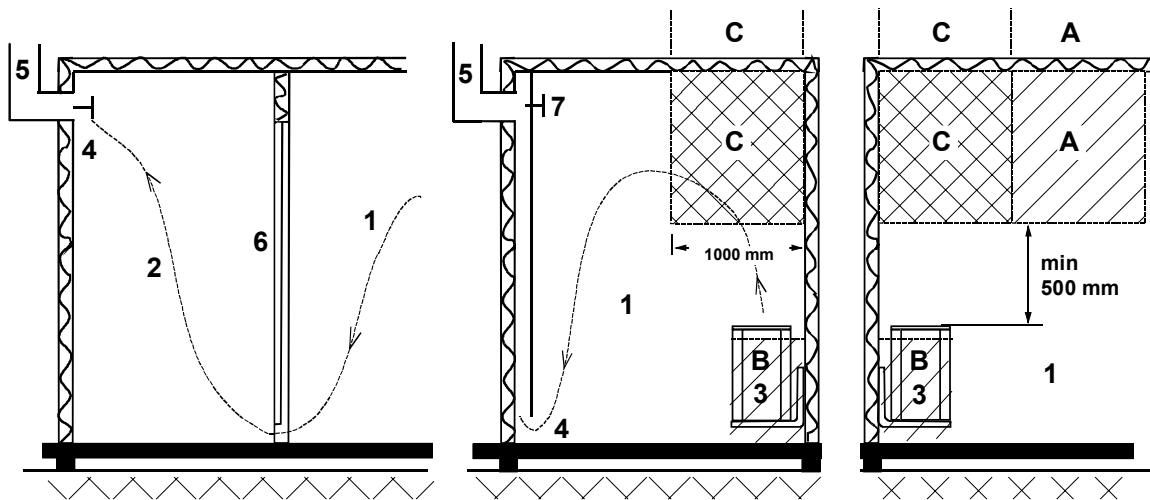
Enne kerise sisselülitamist veenduge, et lavaruum on saunatamiseks sobivas seisukorras. Esimesel kütmisel võib kerisest lõhnu erituda. Kui tunnete kerise kütmise ajal lõhnu, lülitage keris korraks välja ning õhutage ruumi. Seejärel lülitage keris taas sisse.

Kerise sisselülitamiseks keerake taimerinuppu, temperatuuri saab reguleerida termostaadi nupuga.

Keris tuleks sisse lülitada umbes tund aega enne saunatamise kavandatavat algust: nõnda on kivil aega piisavalt kuumeneda ning õhk soojeneb lavaruumis ühtlaselt.

Ärge asetage kerisele kõrvalisi esemeid. Ärge kuivatage kerisel või selle läheduses riideid.

2.3 Lavaruumi soovitatav ventilatsioon



Joonis 1 Lavaruumi soovitatav ventilatsioon

- | | | |
|---|--------------------|--------------------------|
| 1. Lavaruum | 3. Elektrikeris | 5. Suitsutoru või -kanal |
| 2. Pesuruum | 4. Väljalaskeklapp | 6. Lavaruumi uks |
| 7. Ventilatsiooniklapi võib paigaldada siia ning sauna kütmise ja saunatamise ajal kinnisena hoida. | | |

Ventilatsiooni sisselaske võib paigutada tsooni A. Veenduge, et sisselastav värske õhk ei mõjuta (jahuta) lae all asetsevat kerise termostaati.

Kui lavaruumil puudub sundventilatsioon, toimib tsoon B sisselastava õhu tsoonina. Sel juhul tuleb väljalaskeklapp paigaldada sisselaskeklapist vähemalt 1 m võrra kõrgemale.

ÄRGE PAIGALDAGE SISSELASKEKLAPPI TSOONI C, KUI KERISE TERMOSTAAT ASUB SAMAS TSOONIS

2.4 Anduri paigaldamine õhu sisselaskeklapi lähedale

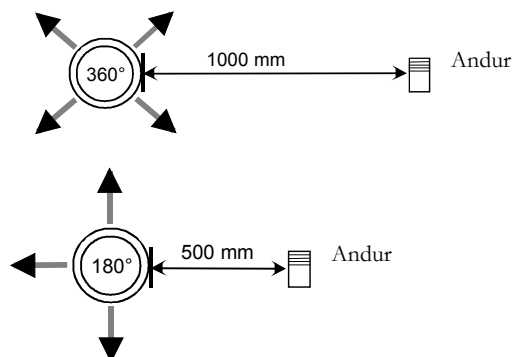
Leiliruumi õhk peaks vahetuma kuus korda tunnis.

Õhu sisselasketoru läbimõõt peab olema 50 kuni 100 mm.

Ümmargune õhu sisselaskeklapp (360°) peab olema paigaldatud andurist vähemalt 1000 mm kaugusele.

Voolu suunava paneeliga õhu sisselaskeklapp (180°) peab olema paigaldatud andurist vähemalt 500 mm kaugusele.

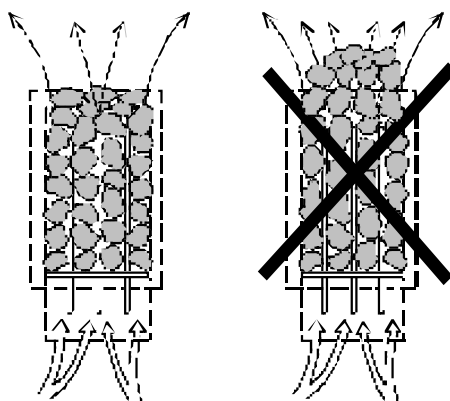
Õhuvool peab olema suunatud andurist eemale.



2.5 Kerisekivid

Kvaliteetsed kivid peavad vastama järgmistele nõuetele.

- Kerisekivid peavad vastu pidama kuumusele ja temperatuurierinevustele, mida põhjustab kividele visatava vee aurustumine.
- Lõhnade ja tolmu vältimiseks tuleb kivid enne kasutamist üle loputada.
- Kerisekivid peaksid olema ebaühtlase pinnaga, kuna see pakub veele aurustumiseks suuremat pinda.
- Hea kividevahelise ventilatsiooni tagamiseks peaksid kerisekivid olema piisavalt suured (läbimõõduga umbes (50–80 mm)). See pikendab kütteelementide tööiga.
- Kividevahelise ventilatsiooni parandamiseks tuleks kerisekivid üksteisele asetada võimalikult hajusalt. Ärge väänake kütteelemente kokku või vastu raami.
- Paigutage kerisekive regulaarselt ümber (vähemalt kord aastas) ning asendage väiksed ja katkised kivid uute ja suurematega.
- Kivid tuleb asetada nõnda, et kütteelemendid oleksid nendega kaetud. Siiski ei tohi kütteelementidele kuhjata suurt kihunniikut. Kivide õige koguse leiata lk 9 asuvast tabelist 1. Väikseid kive ei tohi kerise peale kuhjata.
- Garantii ei kata väikestest ja tihedalt paigutatud kividest tingitud kehva ventilatsiooniga kaasnevaid defekte.
- Ehituslike saviplaatide kasutamine pole lubatud. Need võivad põhjustada kerise kahjustusi, millele garantii ei laiene.
- Ärge kasutage volukive kerisekividena. Mis tahes sellest tulenevaid kahjustusi kerise garantii ei kata.
- Ärge kasutage laavakive kerisekividena. Mis tahes sellest tulenevaid kahjustusi kerise garantii ei kata.
- **ÄRGE KASUTAGE KERIST ILMA KIVIDETA**



2.6 Kui keris ei küta

Kui keris ei küta, veenduge järgnevas.

- Toide on olemas ja kerise pealüli on asendis I (termostaadi häälestusnupu lähedal).
- Kerise eesmised kaitsekorgid on töökorras.
- kas juhtimispaneelil on veateade. Kui juhtimispaneelil on veateade, lugege juhtimispaneeli kasutusjuhendit.

KERISE PAIGALDANUD ISIK PEAB KÄESOLEVA JUHENDI JÄTMA PAIGALDUSKOHTA TULEVASTELE KASUTAJATELE

2.7 Ettevalmistused kerise paigaldamiseks

Enne kerise paigaldamist kontrollige palun järgnevat.

1. Kerise toite (kW) ja lavaruumi ruumala (m^3) suhe. Ruumala/toite vahekorra soovitus on toodud lk 9 asuvas tabelis 1. Miinimum- ja maksimumruumalade ületamine on keelatud.
2. Lavaruumi lagi peab asuma vähemalt 1900 mm kõrgusel.
3. Soojustamata (kivi)seinad pikendavad eelkütmise aega. Krohvitud lae või seina korral lisab iga krohvitud ruutmeeter lavaruumi ruumalale $1,2 m^3$.
4. Kõnealuse kerise kaitsekorgi sobiva suuruse (A) ja toitekaabli õige läbimõõdu (mm^2) leiate lk 9 asuvast tabelist 2.
5. Järgige kerise ümber nõutavaid ohutusvahemikke. Kerise ümber peaks jääma piisavalt ruumi ka hooldus toiminguteks jms.

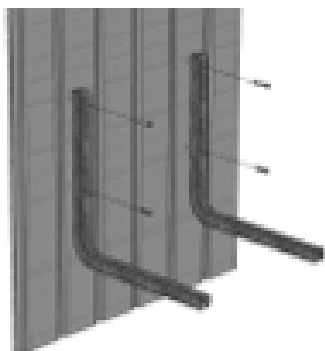
2.8 Paigaldamine

Kerise paigaldamisel järgige lk 9 asuval esitatud ohutusvahemike nõudeid. Õhukesed plaadid ei sobi paigaldusaluseks. Paigaldusalus peab olema plaadi tagant puiduga tugevdatud. Lk 9 toodud miinimumvahemikke tuleb järgida ka siis, kui lavaruumi seinad on valmistatud tulekindlast materjalist.

Seinad või laed ei tohi olla kaetud kiudkipsplaadi või mõne muu kergvoooderdusega, kuna see võib põhjustada tuleohtu.

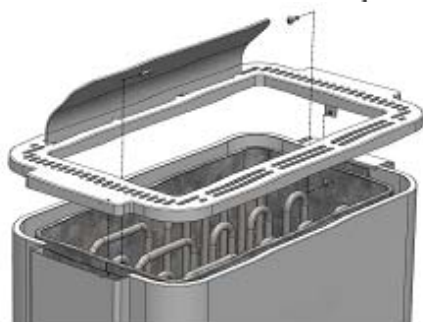
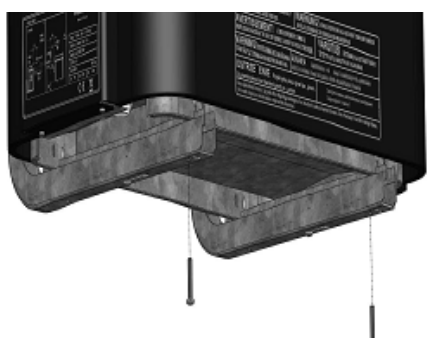
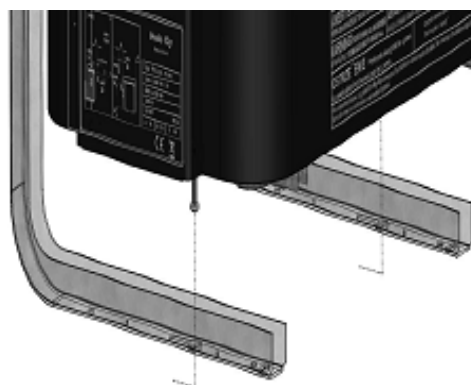
Lavaruumis võib kasutada vaid ühte kerist.

2.8.1 Kerise paigaldamine



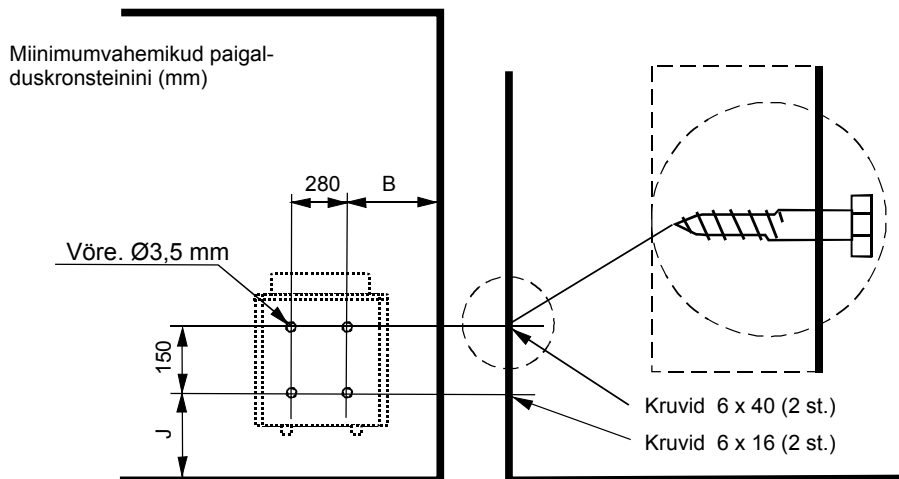
1. Seinaliitmik kinnitatakse seina külge vastavalt kinnitismõõtmetele. Mõõtmed leiata järgmiselt leheküljelt.

2. Kerise kinnitamine paigalduskronsteinide külge.



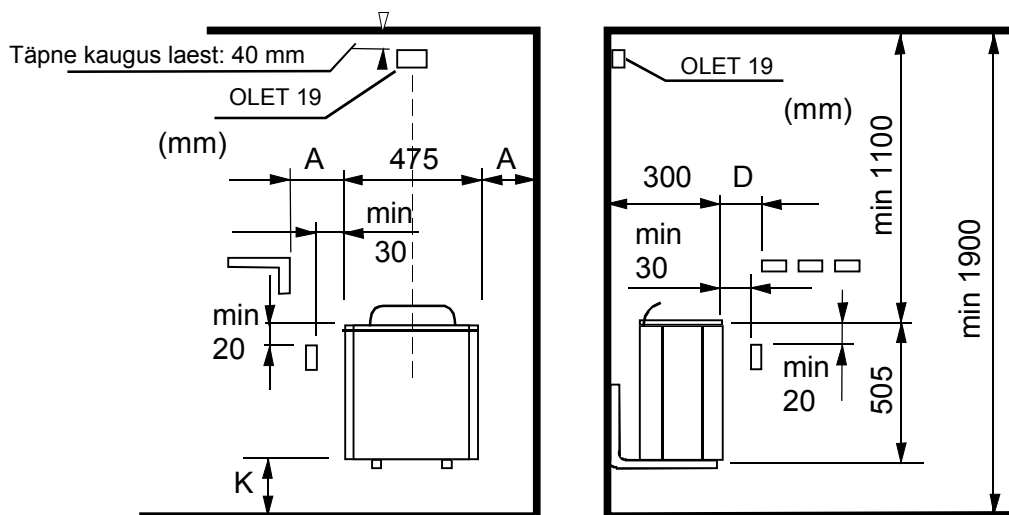
3. Tõstke keris paigalduskronsteinidele nii, et ühenduskarp jääks avatud külje poole ning võimaldaks elektrikaablit paigaldada ja ühendada. Kui soovite paigutada ühenduskarbi teisele küljele, tuleb aurujuhik (kivikambri raam) ümber pöörata. Aurujuhik on kinnitatud kahe kruviga (kivikambri seest, vt pilti). Aurujuhiku äärik (kõrgem serv) tuleb alati paigutada võimalikult seina lähedale. Pärast kinnitamist pingutage kruvisid ja veenduge, et keris on kindlalt ühendatud (kontrollimiseks tõstke seda kergelt).

Joonis 2 Kerise paigaldamine

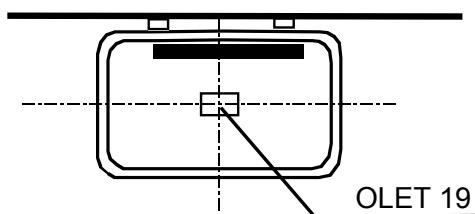


Joonis 3 Ohutusvahemikud

2.8.2 Kerise ohutuskaugused ja anduri asend.

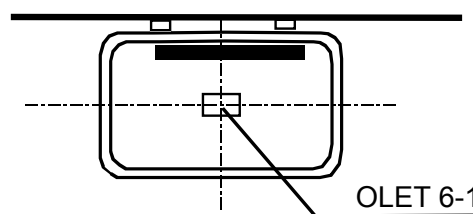


Joonis 4 Kerise ohutuskaugused ja anduri asend



Joonis 5. Anduri alternatiivne paigalduskoht, kui kasutatakse kontaktori korpust WE 3 ja juhtpaneeli Digi 1 või 2. Andur OLET 19

Joonis 5 Anduri paigalduskoht



Joonis 6. MÄRKUS: Paigaldus toimub ainult lakke, kui kasutatakse juhtpaneeli 1418-2-1517-3 (OT-2-PS-3) ja 1418-2-1519 (OT-2-PUi). Kerise Havanna D kasutamise korral ei tohi andurit seinalle paigaldada.

Joonis 6 Anduri paigalduskoht

Võimsus	Lavaruum			Miinimumvahemik						Kivini	
	Ruumala		Kõrgus	Külg- seinani	Esiseni	Leani	Kruvi pöran dale kinnita- miseks	B	J	min. umbes	max. umbes.
	min. m ³	max. m ³									
4,5	3	6	1900	40	80	1100	120	135	245	20	28
6,0	5	9	1900	45	100	1100	120	140	245	20	35
8,0	8	12	1900	75	130	1100	150	170	275	20	35
9,0	9	13	1900	80	150	1100	150	175	275	20	35

Tabel 1 Ohutusvahemikud

Võimsus	Toite-kaabel H07RN -F/ 60245 IEC 66 mm ² 400V - 415V 3N~	Kaitsekork
kW		A
4,5	5 x 1,5	3 x 10
6,0	5 x 1,5	3 x 10
8,0	5 x 2,5	3 x 16
9,0	5 x 2,5	3 x 16

Tabel 2 Kaabel ja kaitsekork

2.9 Kerise ühendamine toitevõrku

Elektritöid tohib teostada vaid selleks vastavat pädevust omav elektrik vastavalt kehtivatele määrustele. Elektrikeris ühendatakse elektrivõrku poolstatsionaarselt. Ühendusjuhtmena kasutatakse kas juhet H07RN-F (60245 IEC 66) või oma kvaliteedilt ja näitajatelt samaväärset juhet. Ka muud keriselt väljuvad juhtmed (märgulampi, elektrikütte kontakti) peavad olema sama tüüpi. PVC-isolatsiooniga juhet kerise ühendusjuhtmena kasutada ei tohi.

Ühendusjuhtmena võib kasutada ka paljusoonelist (nt 7-soonelist) juhet, kui pinge jääb samaks. Kui eraldi juhtvoolukaitset ei ole, peab kõigi juhtmesoonete ristlõikepindala olema võrdne ehk vastama eelkaitsmele. Nt 8 kW-sel kerisel peab eraldi märgulambile ja juhtseadmele minev juhe olema ristlõikepindalaga vähemalt 2,5 mm².

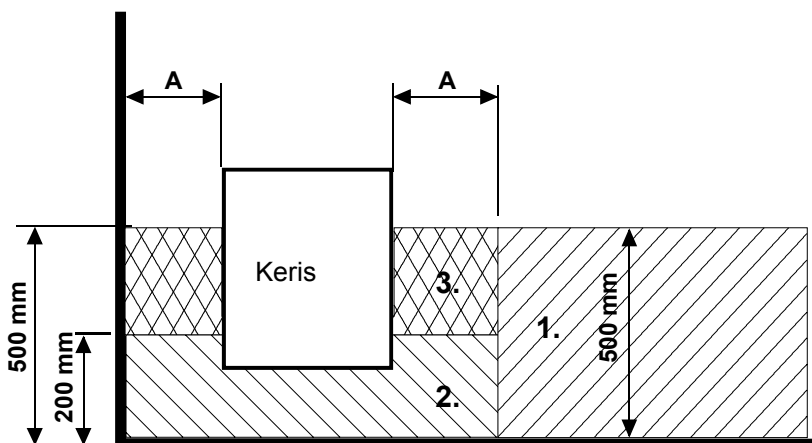
Sauna seinal olev lülituskarp peab asuma vähemalt kerisele määratud ohutuskuja kaugusel. Karbi võib paigaldada põrandast maksimaalselt 500 mm kõrgusele (vt joonis 7). Kui ühenduskarp on kerisest rohkem kui 500 mm kaugusel, võib selle paigaldada põrandast maksimaalselt 1000 mm kõrgusele.

Kerise küttekehadesse võib nt ladustamise ajal imenduda õhust niiskust. See võib tekitada lekkevoolu. Niiskus eemaldub juba mõne esimese kütiskorraga. Ärge ühendage kerisele voolu läbi rikkevoolulüliti.

Kerise paigaldamisel tuleb järgida kehtivaid elektriõhutuseskirju

2.10 Elektrikütte ümberlülitamine

Elektrikütte ühendus puudutab eluruume, kus on elektrikütte. Kerisel on kontakt (tähistatud N-55) elektrikütte ühenduse juhtimiseks. Liitmikus N-55 ja küttekehades on samaaegselt pinge (230 V)



Joonis 7 Lavaruumis ühenduskaabli ühenduskarbile sobiva koha leidmine

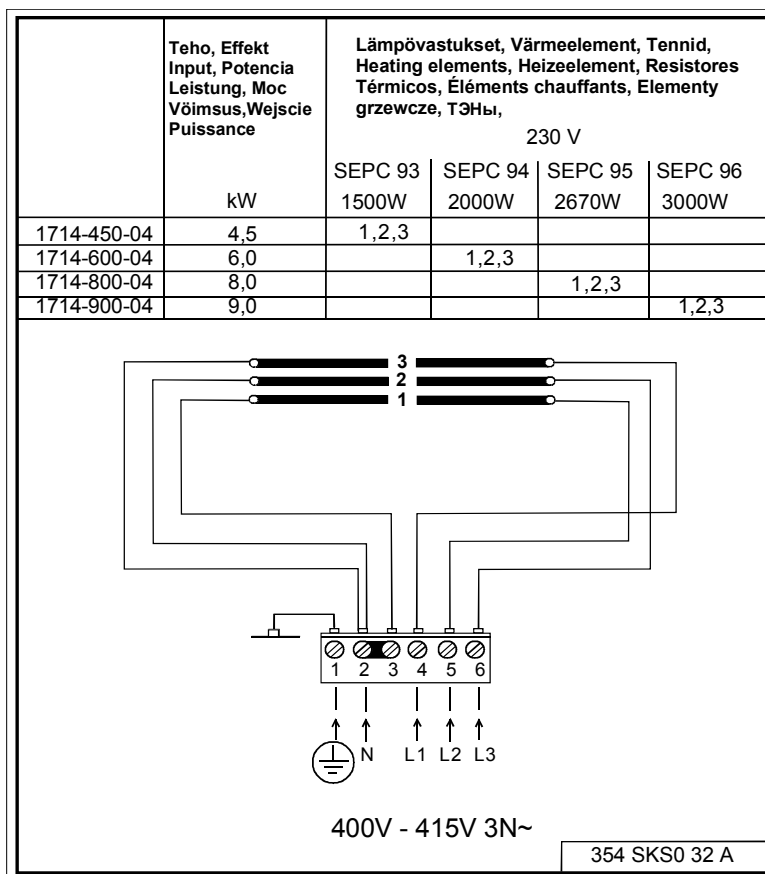
2.11 Ühenduskarbi asukoht

A = nõutav minimaalne ohutusvahemik

1. Ühenduskarbi soovitatav asukoht
2. Selles alal on soovitatav kasutada silumiinkarpi
3. Seda ala tuleks vältida. Kasutage alati silumiinkarpi.

Teistes alades kasutage kuumakindlat karpi (T 125 °C) ja kuumakindlaid kaableid (T 170 °C). Ühenduskarbi ümber ei tohi asuda takistusi. Kui paigaldate ühenduskarbi tsooni 2 või 3, järgige kohaliku elektrienergia pakkuja juhiseid ja eeskirju.

2.12 Ühenduste skeem

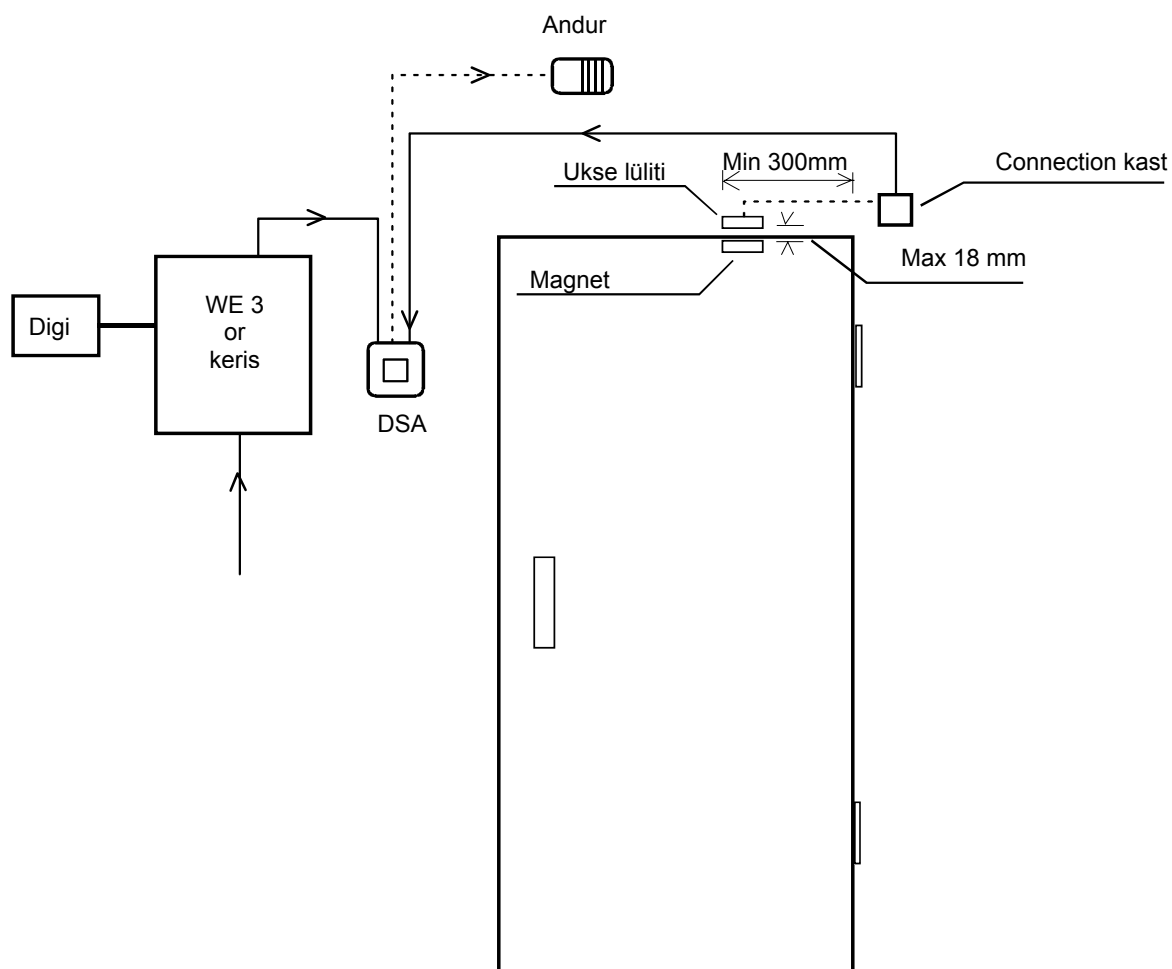


Joonis 8 Ühenduste skeem

2.13 Ukselüliti

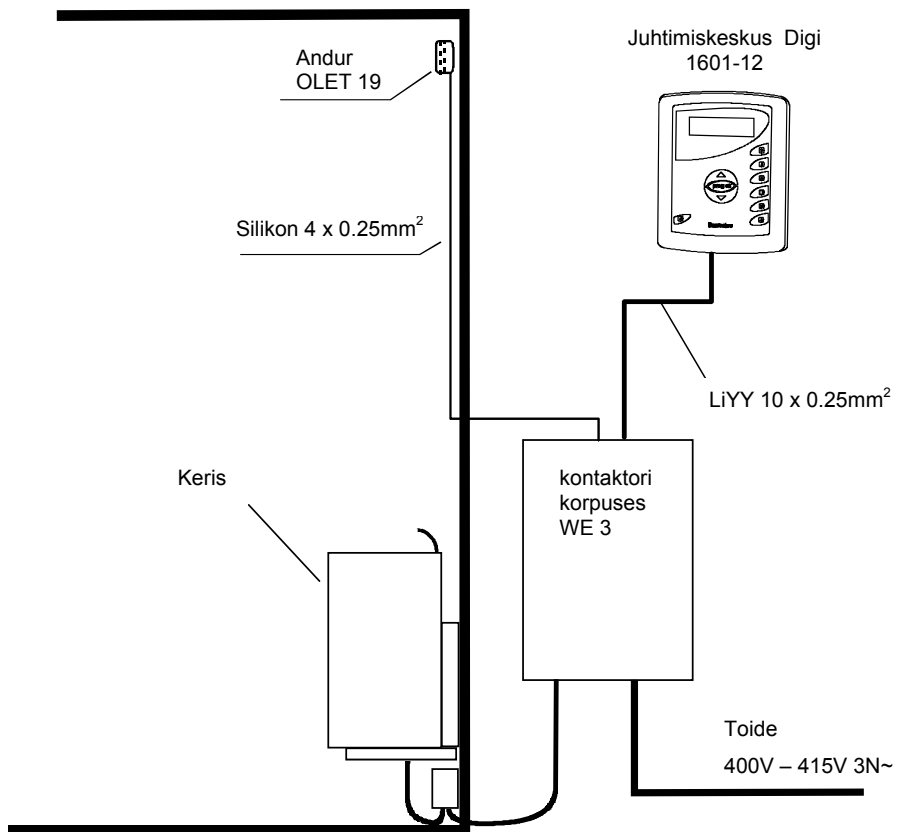
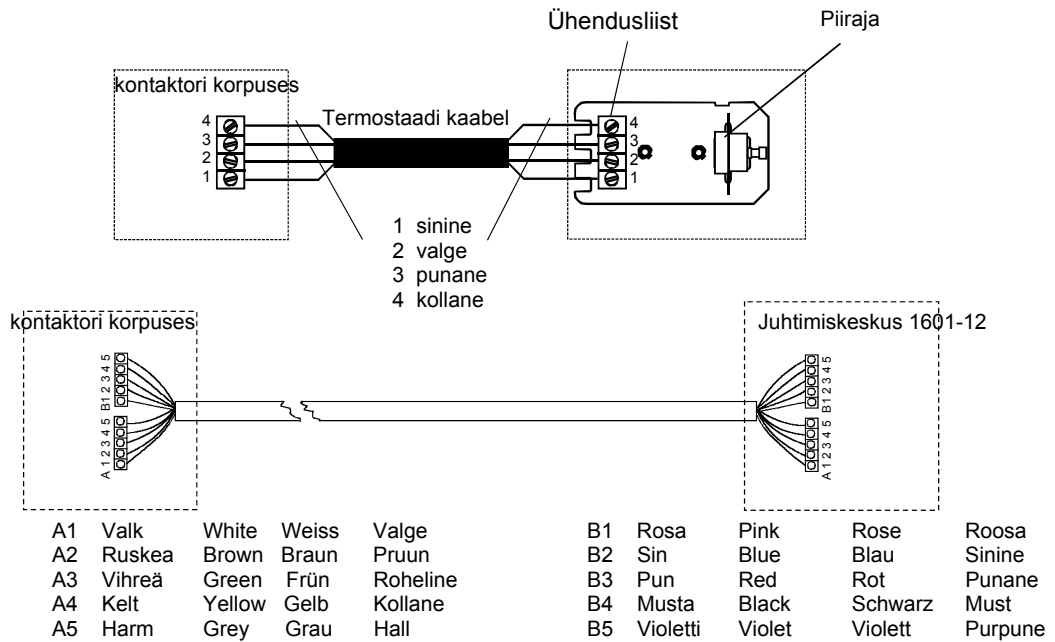
Ukselüliti tähendab sauna ukse lülitit. See lüliti vastab standardi EN 60335 2-53 jaotises 22.100 sätestatud nõuetele. Avalikes ja erasaunades, st saunades, kus kerist saab taimeriga abil väljastpoolt sauna sisse lülitada, peab olema ukselüliti.

Juhtpaneelidele Helo kontaktori korpuskes WE3 ning Digi 1 ja 2 saab paigaldada kas Helo DSA 1601 – 35 (RA – 35) ukselüliti adapteri (artikkel nr 001017) või Helo ukselüliti adapteri (artikkel nr 0043233). Lisateavet leiab DSA-seadme kasutus- ja paigaldusjuhendist.



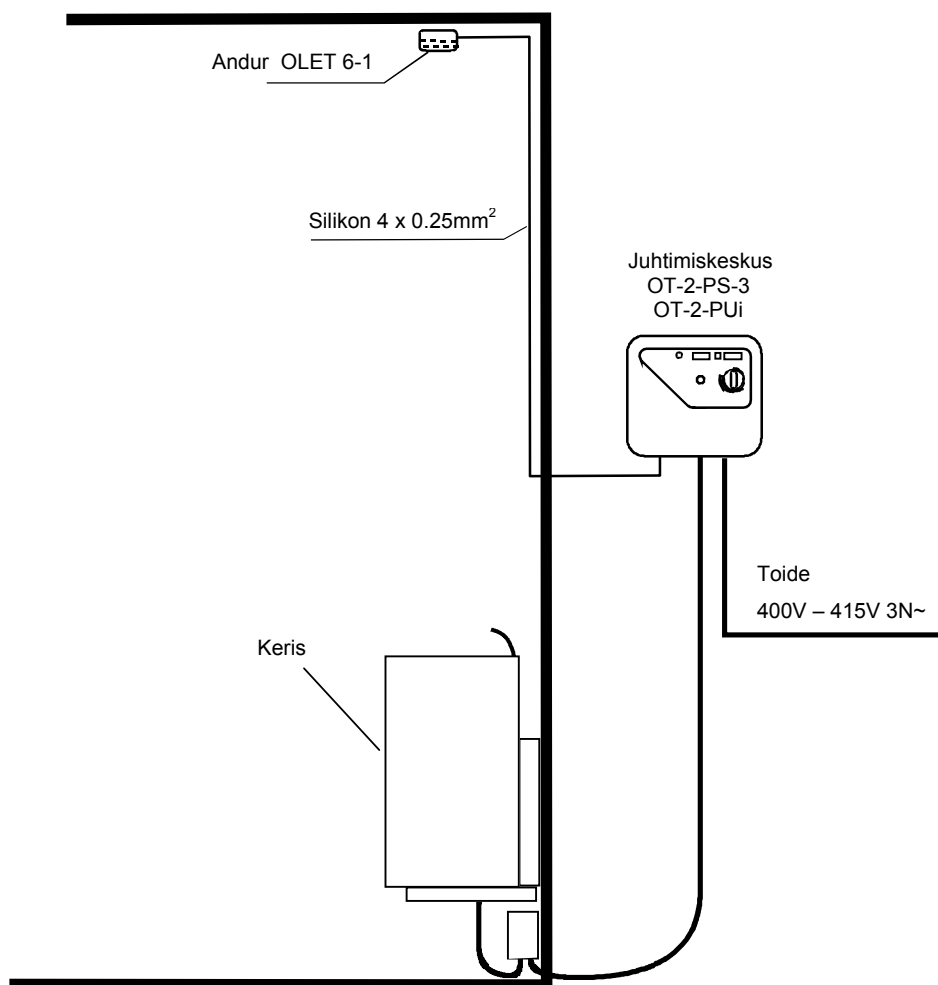
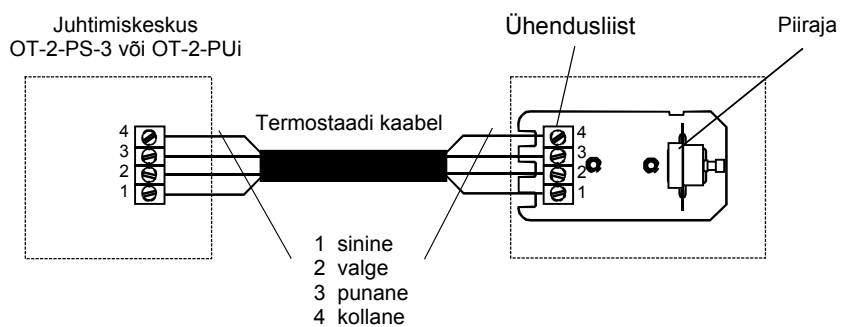
Joonis 9 Ukselüliti

2.14 Põhimõtteline joonis, kui juhtimiskeskuseks on Digi 1601-12

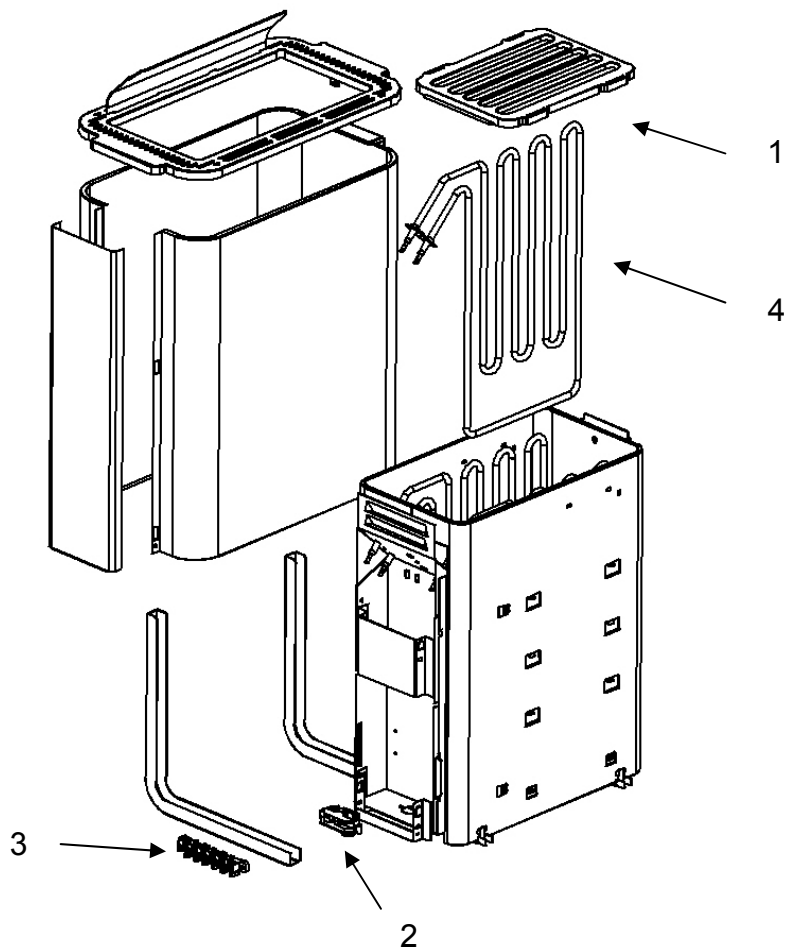


Joonis 10 Põhimõtteline joonis, kui juhtimiskeskuseks on Digi 1601-12

2.15 Põhimõtteline joonis, kui juhtimiskeskuseks on OT-2....



Joonis 11 Põhimõtteline joonis, kui juhtimiskeskuseks on OT 2.....



Joonis 12 Kerise detailne joonis

3. Elektrikerise Vienna D varuosad

Del	productknummer	produktnamn	Havanna 450 D	Havanna 600 D	Havanna 800 D	Havanna 900 D
1	4069013	Kivi Rest	1	1	1	1
2	7712000	Kaabliklamber NKWA 1	1	1	1	1
3	7812550	Toitevõrgu ühendus NLWD 1-1	1	1	1	1
4	5207680	Kütteelement SEPC 93 230V 1500W	3	-	-	-
4	4316229	Kütteelement SEPC 94 230V 2000W	-	3	-	-
4	4316230	Kütteelement SEPC 95 230V 2670W	-	-	3	-
4	4316231	Kütteelement SEPC 96 230V 3000W	-	-	-	3

Tabel 3 Elektrikerise Vienna D varuosad

4. GARANTIINGIMUSED

1. Üldist

Helo Ltd. (tootja) valmistatud toodetele kehtib garantii siintoodud tingimustel. Tootja garanteerib oma toodete kvaliteedi ja töökindluse garantiiperioodi jooksul.

Selleks, et garantii kehtiks, peab ostja järgima tootja juhiseid toodete paigutuse, paigalduse, kasutamise ja hoolduse kohta, samuti juhiseid kerisekivide omaduste kohta.

Garantii kehtib ELis müüdavatele ja kasutatavatele toodetele.

2. Garantii elektrikeristele, juhtpaneelidele ja aurugeneraatoritele.

Kodukasutuse korral kehtib garantii 24 kuud alates ostukuupäevast või selle ehituse dokumentidel toodud kuupäevast, kuhu toode paigaldati, olenevalt sellest, kumb on hilisem. Muu kasutuse korral kehtib vastav garantii 3 kuud. Asutuste ja avalike saunade keristele ja nende juhtseadmetele kehtib garantii 12 kuud. Aurustite garantiiperiood on 24 kuud, kui neid kasutatakse osas 2.3 toodud tingimustel. Viieaastane (5) garantiiperiood Premiumi keristele kehtib kodukasutuse korral Soomes ja Rootsis vastavalt käesolevatele garantiitingimustele.

Elektrilise saunakerise garantii kehtib järgmistel tingimustel:

2.1 Korteris kasutatava kerise kivid tuleb garantiiperioodi jooksul vähemalt kord aastas ümber paigutada ja murenenud kivid uutega asendada. Premium-keriste kivid tuleb garantiiperioodi jooksul kord aastas asendada. IGASUGUSE KAEBUSE ESITAMISE korral tuleb esitada tõend vahetuse kohta.

2.2 Asutuses või kommertskasutuses oleva kerise kivid tuleb garantiiperioodi jooksul vähemalt kolm korda ümber paigutada. Lisaks tuleb kerisekivid vähemalt kord aastas välja vahetada. IGASUGUSE KAEBUSE ESITAMISE korral tuleb esitada tõend vahetuse kohta.

2.3 Kui kerisel on aurugeneraator, tuleb aurugeneraator pärast igat kasutuskorda tühjendada. Vastavalt juhiste tuleb vesi pehmedada ja eemaldada katlakivi. See klausel kehtib kõigile aurugeneraatoritele.

2.4 Kui keris on saunalavale sisse ehitatud, peab olema võimalik lava alumist astet ja selle karkassi ilma tööriistadeta eemaldada. Garantii ei kata saunalavade lahtivõtmist ja uuesti kokku panekut.

2.5 Garantii kehtib ainult juhul, kui tooteid kasutatakse koos Helo juhtpaneelidega.

Garantiitõendina saab kasutada toote müügikviitungit, uusehitise ostutunnistust või samaväärset dokumenti.

Keraamiliste kerisekivide kasutamine on keelatud. Kui neid on kasutatud, siis garantii ei kehti.

3. Garantii puuküttega ahjudele, saunapadadele ja suitsutorudele.

Garantii kehtib 24 kuud alates esmaostu kuupäevast. Garantiiõendina kehtib tarnijalt saadud ostukviitung. Ainus lubatud küttematerjal on küttepuud.

4. Teised Helo müüdad ja turustatavad tooted

Garantii kehtib 24 kuud alates esmaostu kuupäevast.

5. Asendusosade garantii

Kodukasutuse korral on asendusosade garantiiperiood 12 kuud alates ostukuupäevast. Mis tahes muu kasutuse korral kehtib garantii 3 kuud. Vigase osa asendusosa toimetatakse tarnijale kohale tasuta. Asendusosa peab paigaldama tootja poolt heakskiidetud isik. Tootja ei kata vigase osa eemaldamise ja asendusosa paigaldamise kulusid. Vigane osa tuleb tootja nõudmisel ja kulul talle tagastada.

Garantiitõendina kehtib tarnijalt saadud müügikviitung või volitatud paigaldaja antud sertifikaat.

6. Soome elektriettevõtete ühenduse (STUL) garantii

STULi garantii kehtib elektrikeristele, juhtpaneelidele ja aurugeneraatoritele eelnevalt sõlmitud erilepingu korral. Sellistel juhtudel lisatakse käesolevatele garantiitingimustele STULi garantiitingimused. Kui on kokku lepitud STULi garantiitingimustes, siis lahknevuste korral on need siintoodud tingimuste suhtes ülimuslikud.

7. Garantiiirangud

Osta peab toote eest korralikult hoolitsema. Toote kättesaamisel peab ostja seda kontrollima transpordil ja ladustamisel tekkinud kahjustuste suhtes. Igast kahjustusest tuleb kohe teatada tarnijale või transpordiettevõttele.

Tootja ei vastuta probleemide, rike ega defektide eest, mis on tekkinud transpordil või vales ladustamisest, tootja soovitusi mittejärgivast paigaldamisest või kasutusest, hoolduse tegematajätmisest või toote paigutamisel tootja soovitudele mittevastavatesse tingimustesse.

8. Veast teatamine

Ostja peab teatama toote mis tahes veast või rikkest kohe ja 14 päeva jooksul alates nende ilmumisest.

Teatada võib tootjat, tarnijat või toota volitatud paigaldusettevõtet.

Garantiinõue tuleb esitada mitte hiljem kui 14 päeva pärast toote garantiiperioodi lõppemist.

9. Garantiiõuded ja tootja tegevus – garantii jätkamine

Maaletooja/tarnija kas parandab vigase toote või asendab selle õigustatud garantiiraporti alusel. Toode parandatakse või asendatakse maaletooja/tarnija kulul. Tootja jätab endale õiguse kasutada kõige kuluefektiivsemat varianti. Asendusosade garantii on määratud eespool punktis 5. Asendatud osadele kehtib garantii punktis 4 kirjeldatud tingimustel asendusosade kohta. Muus osas parandatud toodete garantii ei muutu.

10. Riigid väljaspool ELi ja EMP piirkonda

Asjakohane garantii kehtib 12 kuud vastavalt siintoodud garantiitingimustele.

Tootja ei korva ostjale tekkinud kulusid defektse või riketega töötava toote tõttu, kaasa arvatud raskused äritegevuses ja mis tahes muu otsene või kaudne kahju.

5. ROHS

Keskkonnakaitsega seotud juhised

Käesoleva toote kasutuse lõppedes ei tohi seda hävitada koos majapidamisjäätmetega, vaid see tuleb viia elektri- ja elektroonikaseadmete taaskasutamiseks mõeldud kogumispunkti.

Seda näitab tootel, kasutusjuhendil või pakendil olev vastav sümbol.



Tootmiseks kasutatavad materjalid on taaskasutatavad vastavalt oma markeeringule. Kasutatud seadmete, materjalide ja muu vastav taaskasutus on vajalik tegu meie keskkonna hüvanguks. Toode viiakse taaskasutuskeskusesse ilma kerise- ja kattekiivideta.

Teavet taaskasutuskeskuste kohta saate kohalikust omavalitsusest.

Keskkonnakaitse juhised

Seda toodet ei tohi tööea lõppedes koos tavalise majapidamisprügiga ära visata. Selle asemel tuleks see toimetada elektri- ja elektroonikaseadmete kogumispunkti ümbertöötlemiseks.

Sellele viitab ka tootel, kasutusjuhendis või pakendil olev sümbol.



Materjale võib ümber töödelda vastavalt neil olevale märgistusele. Materjale või seadmeid ümber töödeldes või muul viisil taaskasutades annate olulise panuse keskkonna kaitsmiseks. Palun arvestage, et toode tuleks ümbertöötlemiskeskusesse viia ilma kerisekivide või seebikivi katteta.

Küsimused ümbertöötlemiskoha kohta saate esitada kohalikule omavalitsusele.

Ympäristönsuojeluun liittyviä ohjeita

Tämän tuotteen käyttöään päätyttyä sitä ei saa hävittää normaalin talousjätteenmukana, vaan se on toimitettava sähkö- ja elektroniikkalaitteiden kierrätykseen tarkoitettuun keräyspisteeseen.

Symboli tuotteessa, käyttöohjeessa tai pakkauksessa tarkoittaa sitä.



Valmistusaineet ovat kierrätettävissä merkintänsä mukaan. Käytettyjen laitteiden uudelleenkäytöllä, materiaalien hyödyntämisellä tai muulla uudelleenkäytöllä teet arvokkaan teon ympäristömme hyväksi. Tuote palautetaan ilman kiuaskiviä ja verhoukiviä kierrätyskeskukseen.

Tietoa kierrätyspaikoista saat kuntasi palvelupisteestä.

Instructions for environmental protection

This product must not be disposed with normal household waste at the end of its life cycle. Instead, it should be delivered to a collecting place for the recycling of electrical and electronic devices.

The symbol on the product, the instruction manual or the package refers to this.



The materials can be recycled according to the markings on them. By reusing, utilising the materials or by otherwise reusing old equipment, you make an important contribution for the protection of our environment. Please note that the product is returned to the recycling centre without any sauna rocks and soapstone cover.

Please contact the municipal administration with enquiries concerning the recycling place.

helo

REWARD YOURSELF

Manuale di installazione e uso **Havanna D**

RISCALDATORE ELETTRICO PER SAUNA: 400 V – 415 V 3 N~

1714 – 450 – 04

1714 – 600 – 04

1714 – 800 – 04

1714 – 900 – 04

SCATOLE CONTATTORI:

2005 – 4 (WE – 3)

PANNELLI DI CONTROLLO:

1601 – 12 (RA – 12, Digi 2)

1601 – 13 (RA – 13, Digi 1)

1418 – 2 – 1517 – 3 (OT-2-PS-3)

1418 – 2 – 1519 (OT-2-PUi)



Indice	Pag.
1. Istruzioni rapide per l'uso del riscaldatore per sauna	3
1.1 Prima di effettuare la sauna, verificare che:	3
1.2 Funzionamento dei comandi del riscaldatore per sauna	3
2. Informazioni per gli utenti	3
2.1 Cabina sauna	3
2.2 Riscaldamento della sauna	3
2.3 Ventilazione consigliata per la cabina sauna	4
2.4 Installazione del sensore vicino a una presa d'aria	4
2.5 Pietre per riscaldatore per sauna	5
2.6 Se il riscaldatore per sauna non si riscalda	6
2.7 Preparazione dell'installazione del riscaldatore per sauna	6
2.8 Installazione	6
2.8.1 Istruzioni per l'installazione	7
2.8.2 Distanze di sicurezza del riscaldatore e posizione del sensore	8
2.9 Connessione alla rete elettrica	9
2.10 Interruttore del riscaldamento elettrico	9
2.11 Collocazione della scatola dei collegamenti per il cavo	10
2.12 Diagramma dei collegamenti	10
2.13 Interruttore porta	11
2.14 immagine Principio quando Digi 1601-12 è usato come pannello dei controllo	12
2.15 immagine Principio quando OT-2... è usato come pannello di controllo	13
3. Parti di ricambio per riscaldatore elettrico per sauna Havanna D	14
4. POLIZZA DI GARANZIA	15
5. ROHS	16

Immagine e tabella:

Immagine 1 Ventilazione consigliata per la cabina sauna	4
Immagine 2 Installazione dei riscaldatori	7
Immagine 3 Installazione dei riscaldatori	8
Immagine 4 Distanze di sicurezza del riscaldatore e posizione del sensore alla parete	8
Immagine 5 Posizione del sensor	8
Immagine 6 Posizione del sensor	8
Immagine 7 Collocazione della scatola dei collegamenti	10
Immagine 8 Diagramma dei collegamenti	10
Immagine 9 Interruttore porta	11
Immagine 10 Principio quando Digi 1601-1612 è usato come pannello di controllo	12
Immagine 11 Principio quando OT 2... è usato come pannello di controllo	13
Immagine 12 Riscaldatore Havanna D	14
Tabella 1 Spazi di sicurezza	9
Tabella 2 Cavo e fusibile	9
Tabella 3 Parti di ricambio per riscaldatore elettrico per sauna Havanna D	14

1. Istruzioni rapide per l'uso del riscaldatore per sauna

1.1 Prima di effettuare la sauna, verificare che:

1. la cabina sauna sia adatta allo scopo
2. porta e la finestra siano chiuse
3. la parte superiore del riscaldatore per sauna sia coperta con pietre conformi ai consigli del produttore, che gli elementi riscaldanti siano coperti da pietre e che le pietre siano impilate in modo non uniforme.

N.B.: non utilizzare pietre in ceramica.

La temperatura ideale per una sauna piacevole e sicura è di circa 70 °C.

Cambiare la disposizione delle pietre per la sauna almeno una volta l'anno e sostituire quelle usurate. In questo modo si migliorerà la circolazione dell'aria tra le pietre, allungando la vita utile degli elementi riscaldanti.

In caso di problemi, contattare l'officina di assistenza in garanzia del produttore.

Per ulteriori informazioni su come effettuare una piacevole sauna, visitare il sito web www.helo.fi

1.2 Funzionamento dei comandi del riscaldatore per sauna

L'interruttore principale si trova sul lato della scatola dei contattori. La targhetta mostra la posizione dell'interruttore (0 I).

Per l'utilizzo della scatola dei contattori e del pannello di controllo, fare riferimento ai manuali d'uso specifici.

2. Informazioni per gli utenti

Le persone con capacità fisiche e mentali ridotte, con handicap sensoriali o con poca esperienza o conoscenza del dispositivo (come i bambini) dovrebbero usarlo solo sotto supervisione o in base alle istruzioni fornite dalle persone incaricate della loro sicurezza.

Accertarsi che i bambini non giochino con il riscaldatore per sauna.

2.1 Cabina sauna

Le pareti e il soffitto di una cabina sauna devono essere ben isolati termicamente. Tutte le superfici che incamerano calore, come le superfici piastrellate e stuccate, devono essere isolate. Si consiglia di usare un rivestimento in pannelli di legno all'interno della cabina. Se vi sono elementi che incamerano calore nella cabina sauna, come pietre decorative, vetro, ecc. considerare che tali elementi potrebbero allungare il periodo di preriscaldamento, anche se la cabina sauna è ben isolata (vedere pag. 6, sezione 2.6, Preparazione per l'installazione del riscaldatore per sauna).

2.2 Riscaldamento della sauna

Prima di accendere il riscaldatore della sauna, accertarsi che la cabina sauna sia adatta allo scopo. Durante il primo riscaldamento, il riscaldatore potrebbe emanare un particolare odore. Se si avverte un odore qualsiasi durante il riscaldamento del riscaldatore, scollegarlo per un po' e arieggiare il locale. Quindi riaccendere il riscaldatore.

Il riscaldatore per sauna si accende ruotando la manopola del temporizzatore, mentre la temperatura viene regolata tramite la manopola del termostato.

Il riscaldatore per sauna deve essere acceso all'incirca un'ora prima rispetto a quando si è programmata la sauna, in modo tale che le pietre abbiano il tempo di riscaldarsi adeguatamente e la temperatura dell'aria aumenti in modo regolare nella cabina sauna.

Non collocare nessun oggetto sul riscaldatore. Non lasciare alcun indumento a riscaldare o asciugare sul riscaldatore o nelle vicinanze.

2.3 Ventilazione consigliata per la cabina sauna

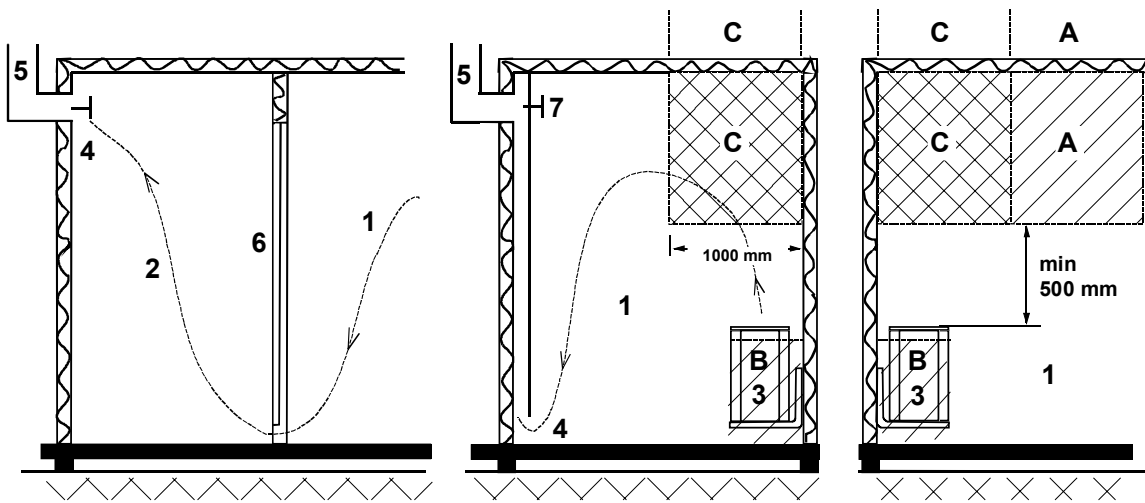


Immagine 1 Ventilazione consigliata per la cabina sauna

- 1. Cabina sauna
- 2. Bagno
- 3. Riscaldatore elettrico per sauna
- 4. Valvola di scarico
- 5. Condotto o canale di scarico
- 6. Accesso alla cabina sauna
- 7. In questo punto è possibile installare una valvola di ventilazione che, durante il riscaldamento della sauna e il bagno, dovrà rimanere chiusa.

La presa d'aria può essere posizionata nella zona A. Assicurarsi che l'aria esterna in entrata non interferisca, raffreddando l'ambiente, con il termostato del riscaldatore della sauna posto accanto al soffitto.

La zona B serve da punto d'ingresso per l'aria quando la cabina sauna non è dotata di ventilazione forzata. In questo caso, la valvola di scarico viene installata ad almeno un metro di altezza dalla valvola di aspirazione.

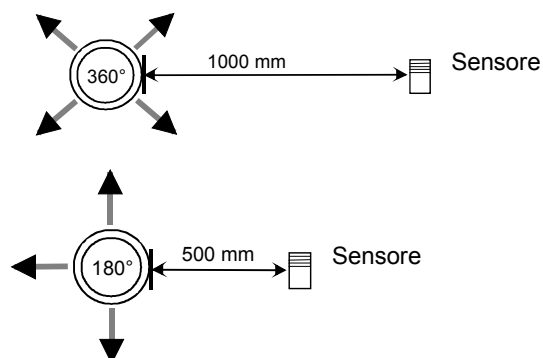
NON INSTALLARE LA VALVOLA DI ASPIRAZIONE NELLA ZONA C SE IL TERMOSTATO DEL RISCALDATORE DELLA SAUNA SI TROVA NELLA STESSA ZONA.

2.4 Installazione del sensore vicino a una presa d'aria

L'aria della sauna deve essere cambiata sei volte all'ora. Il diametro del tubo dell'aria deve essere compreso tra 5 e 10 cm.

Una presa d'aria circolare (360°) deve essere installata a una distanza di almeno 1 metro dal sensore.

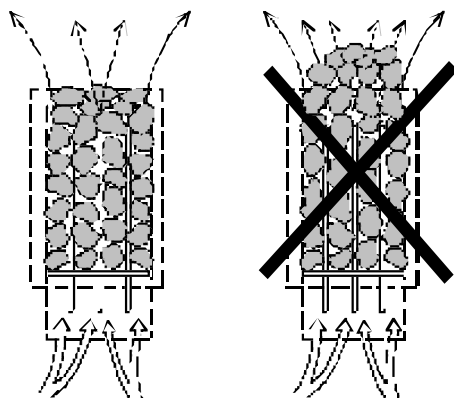
Una presa d'aria con pannello di direzionamento del flusso (180°) deve essere installata a una distanza di almeno 50 cm dal sensore. Il flusso dell'aria deve essere rivolto in direzione opposta a quella del sensore.



2.5 Pietre per riscaldatore per sauna

Le pietre devono rispondere ai seguenti requisiti qualitativi:

- Devono sopportare il calore e le variazioni di temperatura causati dalla vaporizzazione dell'acqua che viene gettata sulle pietre.
- Devono essere sciacquate prima dell'uso per eliminare odori e polvere.
- Devono avere una superficie irregolare, per fornire una più ampia superficie di evaporazione.
- Devono essere sufficientemente larghe (destinate a grandi riscaldatori per sauna, circa 50-80 mm, per consentire una buona ventilazione tra le pietre in modo da protrarre la vita utile degli elementi riscaldanti.
- Le pietre per sauna devono essere impilate irregolarmente per migliorare la ventilazione tra di esse. Non piegare gli elementi riscaldanti con il telaio o contro di esso.
- Riorganizzare la disposizione delle pietre a cadenza periodica (almeno una volta l'anno) e sostituire le pietre piccole e rotte con altre, nuove e più grandi.
- Le pietre devono essere impilate in modo tale da coprire gli elementi riscaldanti. Tuttavia, non impilare grandi quantitativi di pietre su di essi. Le pietre di piccole dimensioni contenute nella confezione di consegna non devono essere inserite nel riscaldatore per sauna perché potrebbero cadere fuori dalle barre verticali del riscaldatore.
- La garanzia non copre i difetti dovuti alla cattiva ventilazione causata da pietre piccole e sistemate troppo vicine.
- Non usare pietre in argilla strutturale, poiché possono danneggiare il riscaldatore per sauna. I danni causati dall'uso di pietre in argilla strutturale non sono coperti dalla garanzia.
- Non usare pietre ollari come rocce per la sauna. Eventuali danni conseguenti non saranno coperti dalla garanzia della stufa.
- Non usare pietre lavica come rocce per la sauna. Eventuali danni conseguenti non saranno coperti dalla garanzia della stufa.
- **NON USARE LA STUFA SENZA PIETRE.**



2.6 Se il riscaldatore per sauna non si riscalda

Se il riscaldatore per sauna non si riscalda, controllare se

- l'interruttore è acceso;
- i fusibili principali del riscaldatore per sauna sono intatti;
- ci sono eventuali messaggi di errore sul pannello di controllo. In caso di messaggio di errore sul pannello di controllo, fare riferimento alle relative istruzioni.

L'INSTALLATORE DEL RISCALDATORE PER SAUNA DEVE LASCIARE LE PRESENTI ISTRUZIONI PRESSO LA STRUTTURA PER GLI UTENTI FUTURI.

2.7 Preparazione dell'installazione del riscaldatore per sauna

Prima di installare il riscaldatore per sauna, controllare:

1. il rapporto tra l'ingresso del riscaldatore (kW) e il volume della cabina sauna (m^3). I consigli su volume/ingresso sono presentati nella Tabella 1 a pagina 9. I volumi minimi e massimi non devono essere superati.
2. Il soffitto della cabina sauna deve essere alto almeno 1900 mm
3. Le pareti in muratura non isolate aumentano il tempo di preriscaldamento. Ogni metro quadro di soffitto stuccato o di superficie della parete aggiunge $1,2 m^3$ al volume della cabina sauna.
4. Controllare la sezione di pagina 9, Tabella 2, per conoscere la dimensione adeguata dei fusibili (A) e il diametro corretto del cavo elettrico (mm^2) per il riscaldatore per sauna in questione.
5. Adeguare lo spazio libero di sicurezza specificato attorno al riscaldatore per sauna.

Intorno deve esserci spazio libero sufficiente per la manutenzione e per l'ingresso.

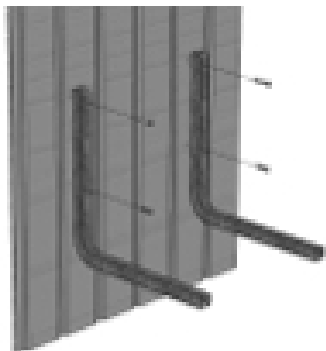
2.8 Installazione

Seguire le specifiche di sicurezza sugli spazi liberi a pagina 8 e 9 durante l'installazione. Non montare su un pannello sottile. La base di montaggio deve essere rinforzata con del legno. Gli spazi liberi minimi specificati nella tabella 1 a pagina 9 devono essere rispettati anche nel caso in cui i materiali delle pareti della cabina sauna siano ignifughi.

Le pareti o i soffitti non devono essere rivestiti con pannelli in malta rinforzata con fibre o altri rivestimenti leggeri, perché potrebbero rappresentare un rischio di incendio.

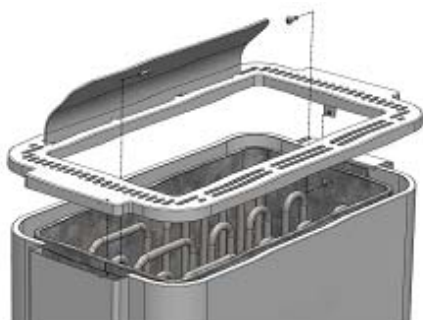
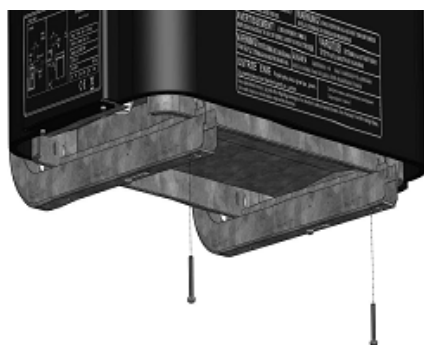
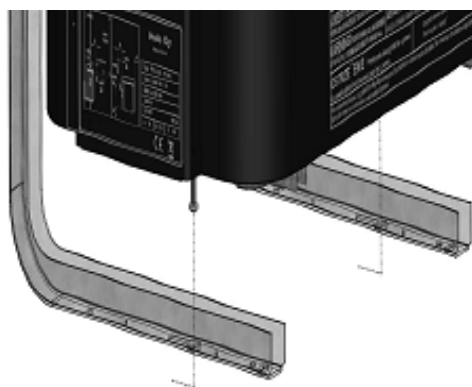
In una cabina sauna è consentito un solo riscaldatore.

2.8.1 Istruzioni per l'installazione



1. Il fissaggio è montato alla parete in base alle dimensioni di montaggio.
Le dimensioni possono essere trovate a pagina seguente.

2. Montaggio del riscaldatore per sauna sulle staffe di supporto .



3. Sollevare il riscaldatore sulle staffe di supporto in modo tale che la scatola dei collegamenti si trovi sul lato aperto per consentire l'installazione e la connessione del cavo elettrico. Se si desidera collocare la scatola dei collegamenti sull'altro lato, la guida per il vapore (telaio del vano pietre) deve essere capovolta. La guida per il vapore è serrata con due viti dall'interno del vano pietre (vedere immagine). Il collare (bordo superiore) della guida vapore deve essere sempre collocato il più vicino possibile alla parete. Dopo il montaggio, serrare le viti e accertarsi che il riscaldatore sia fissato in sicurezza sollevandolo con attenzione.

Immagine 2 Installazione dei riscaldatori

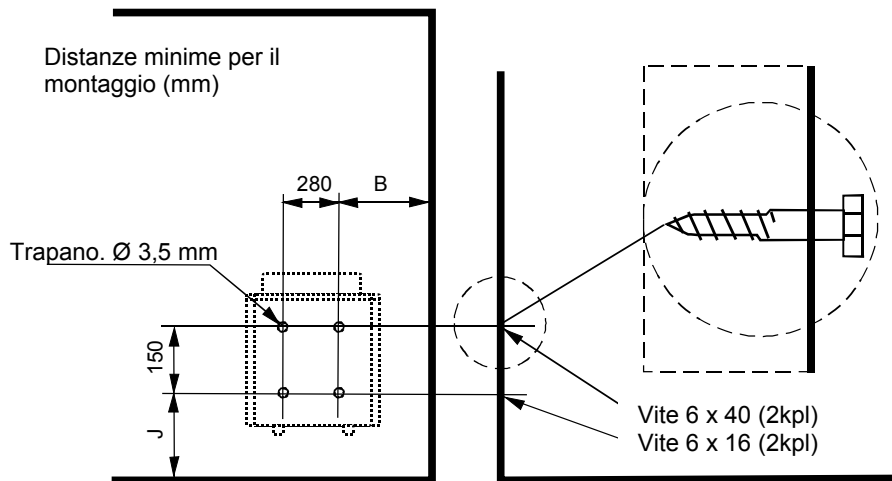


Immagine 3 Installazione dei riscaldatori

2.8.2 Distanze di sicurezza del riscaldatore e posizione del sensore

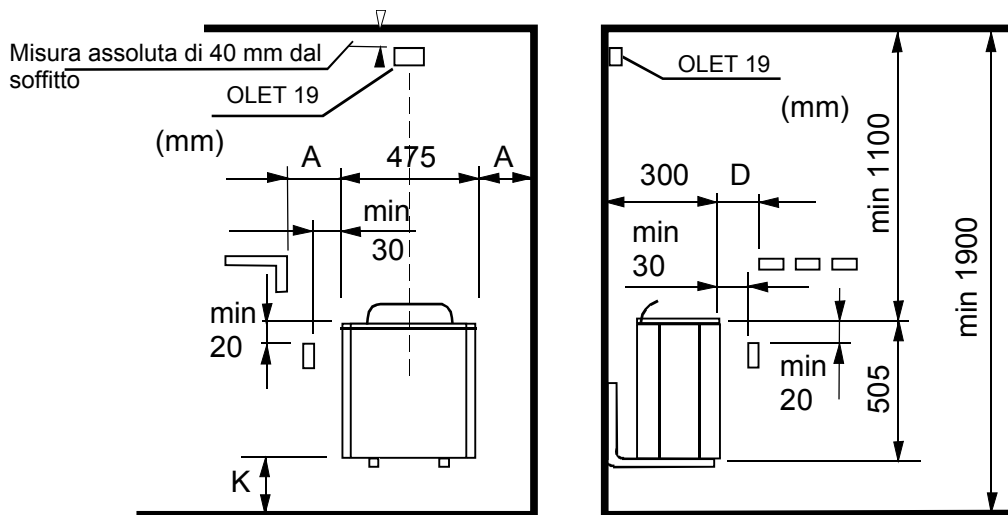


Immagine 4 Distanze di sicurezza del riscaldatore e posizione del sensore alla parete

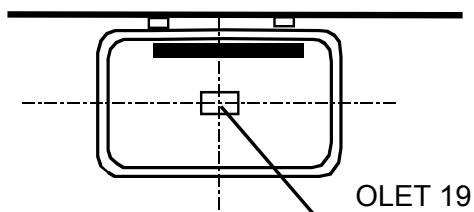


Immagine 5. Posizione alternativa per l'installazione del sensore quando si utilizzano la scatola contattori WE 3 e il pannello di controllo Digi 1 o 2. Sensore OLET 19

Immagine 5 Posizione del sensor

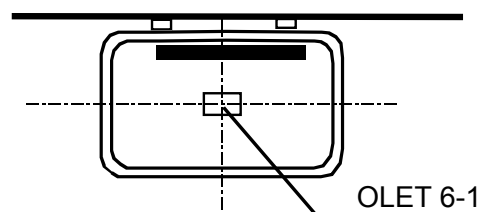


Immagine 6. NOTA: l'installazione al soffitto è possibile solo quando si utilizzano i pannelli di controllo 1418-2-1517-3 (OT-2-PS-3) e 1418-2-1519 (OT-2-PUi). Il sensore non va installato sulla parete quando si utilizza il riscaldatore Havanna D.

Immagine 6 Posizione del sensor

Corrente elettrica	Cabina sauna			Distanza minima da						Pietra	
	Volume		Altezza	Parete laterale	Davanti	Soffitto	Pavimento	B	J	min. Circa	max. Circa
	min. m³	max. m³									
kW			min. mm								
4,5	3	6	1900	40	80	1100	120	135	245	20	28
6,0	5	9	1900	45	100	1100	120	140	245	20	35
8,0	8	12	1900	75	130	1100	150	170	275	20	35
9,0	9	13	1900	80	150	1100	150	175	275	20	35

Tabella 1 Spazi di sicurezza

Corrente elettrica	Cavo elettrico cavo di collegamento H07RN -F/ 60245 IEC 66 mm²	Fusibile
kW	400 V - 415 V 3 N~	A
4,5	5 x 1,5	3 x 10
6,0	5 x 1,5	3 x 10
8,0	5 x 2,5	3 x 16
9,0	5 x 2,5	3 x 16

Tabella 2 Cavo e fusibile

2.9 Connessione alla rete elettrica

Il riscaldatore per sauna deve essere collegato alla rete elettrica da un elettricista qualificato in conformità alle normative vigenti. Il riscaldatore per sauna è collegato tramite un collegamento semi permanente. Usare cavi A07BB-F o H07RN-F (60245 IEC 66) o di tipo corrispondente. Attenersi a queste raccomandazioni anche per gli altri cavi di uscita (spia luminosa, interruttore del riscaldamento elettrico). Non usare cavi isolati con PVC per il collegamento del riscaldatore.

Se la tensione è la stessa, è consentito l'uso di un cavo multipolare (ad es. a 7 poli). In assenza di un fusibile per la corrente di controllo separato, il diametro di tutti i cavi deve essere lo stesso, ad esempio in conformità al fusibile anteriore. In un riscaldatore per sauna da 8 kW, per esempio, il diametro di cavi separati per la spia e l'unità di controllo della rete principale deve essere di almeno 2,5 mm².

La scatola dei collegamenti sulla parete della sauna deve trovarsi entro lo spazio vuoto di sicurezza minimo specificato per il riscaldatore. L'altezza massima per la scatola dei collegamenti è di 500 mm dal pavimento (immagine 7 Collocazione della scatola dei collegamenti, pagina 10). Se la scatola dei collegamenti si trova a una distanza di 500 mm dal riscaldatore, l'altezza massima da terra è 1000 mm.

Resistenza di isolamento del riscaldatore per sauna: Gli elementi riscaldanti del riscaldatore per sauna possono assorbire umidità dall'aria, ad esempio durante lo stoccaggio, causando correnti di scarico. L'umidità svanisce dopo qualche sessione di riscaldamento. Non collegare l'alimentazione del riscaldatore attraverso un interruttore di messa a terra.

Durante l'installazione del riscaldatore per sauna, attenersi alle normative vigenti sulla sicurezza elettrica.

2.10 Interruttore del riscaldamento elettrico

L'interruttore per il riscaldamento elettrico si applica alle case dotate di un sistema di riscaldamento elettrico.

Il riscaldatore per sauna dispone di collegamenti (contrassegnati con N-55) per il controllo dell'interruttore per il riscaldamento elettrico. I connettori N-55 e gli elementi riscaldanti si attivano contemporaneamente (230 V). Il termostato del riscaldatore per sauna controlla anche l'interruttore del riscaldamento. In altre parole, il riscaldamento dell'abitazione si accende una volta che il termostato della sauna spegne il riscaldatore.

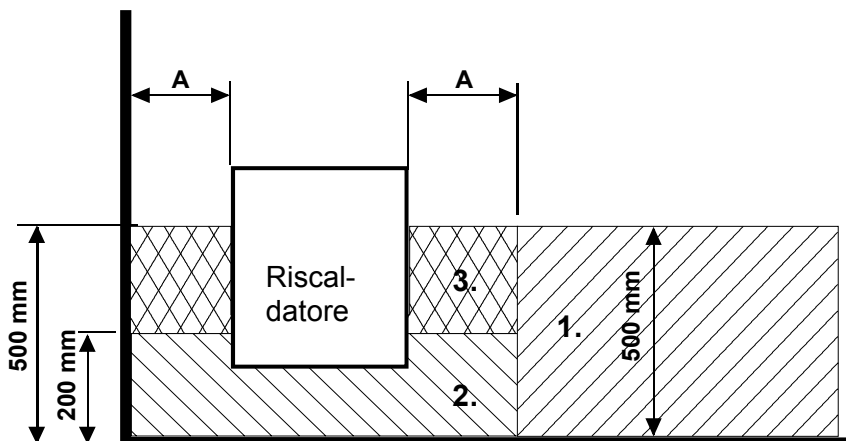


Immagine 7 Collocazione della scatola dei collegamenti

2.11 Collocazione della scatola dei collegamenti per il cavo di collegamento nella cabina sauna

A = Spazio libero di sicurezza minimo specificato

1. Posizione consigliata per la scatola dei collegamenti
2. In questa zona si consiglia l'uso di una scatola in Silumin
3. Questa zona deve essere evitata. Usare sempre una scatola in Silumin.

In altre zone, usare una scatola e cavi resistenti alle alte temperature (rispettivamente T 125 °C e T 170 °C). La scatola dei collegamenti deve essere libera da ostacoli. Durante l'installazione della scatola dei collegamenti nelle aree 2 o 3, fare riferimento alle istruzioni e ai regolamenti del fornitore elettrico locale.

2.12 Diagramma dei collegamenti

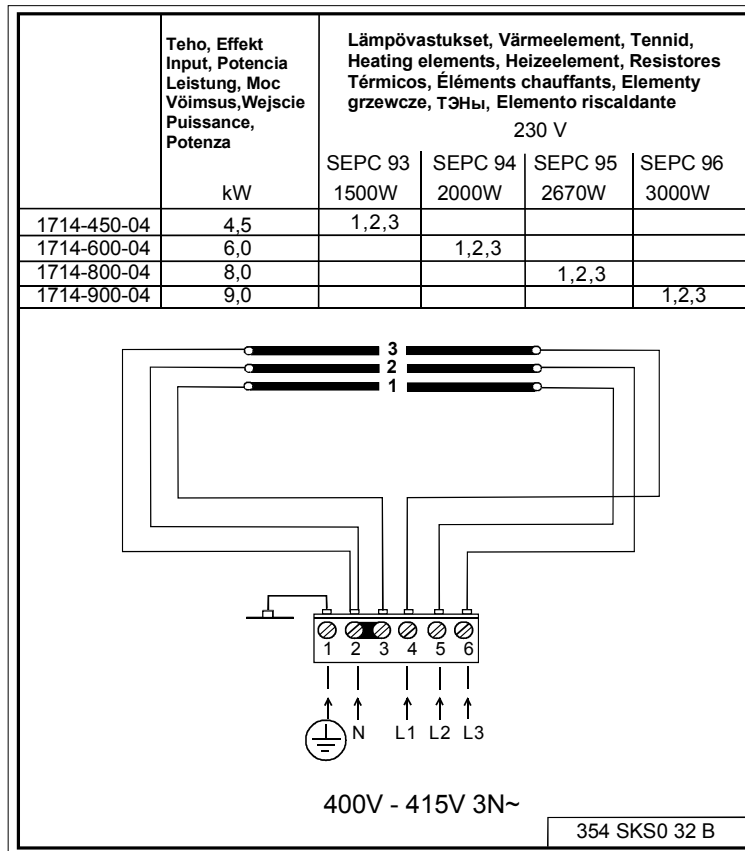


Immagine 8 Diagramma dei collegamenti

2.13 Interruttore porta

Si riferisce all'interruttore sulla porta della sauna. Tale interruttore rispetta le regolamentazioni previste dalla Sezione 22.100 della normativa EN 60335 2-53. Le saune pubbliche e private, vale a dire le saune in cui la stufa può essere accesa dall'esterno o mediante un temporizzatore, devono essere dotate di un interruttore porta. I pannelli di controllo nelle scatole dei contattori Helo WE3 e Digi 1 e 2 possono essere dotati di un adattatore per l'interruttore porta Helo DSA 1601 - 35 (RA - 35) (codice articolo 001017) oppure di un adattatore per l'interruttore porta Helo (codice articolo 0043233). Per maggiori informazioni, fare riferimento alle istruzioni su uso e installazione per il dispositivo DSA.

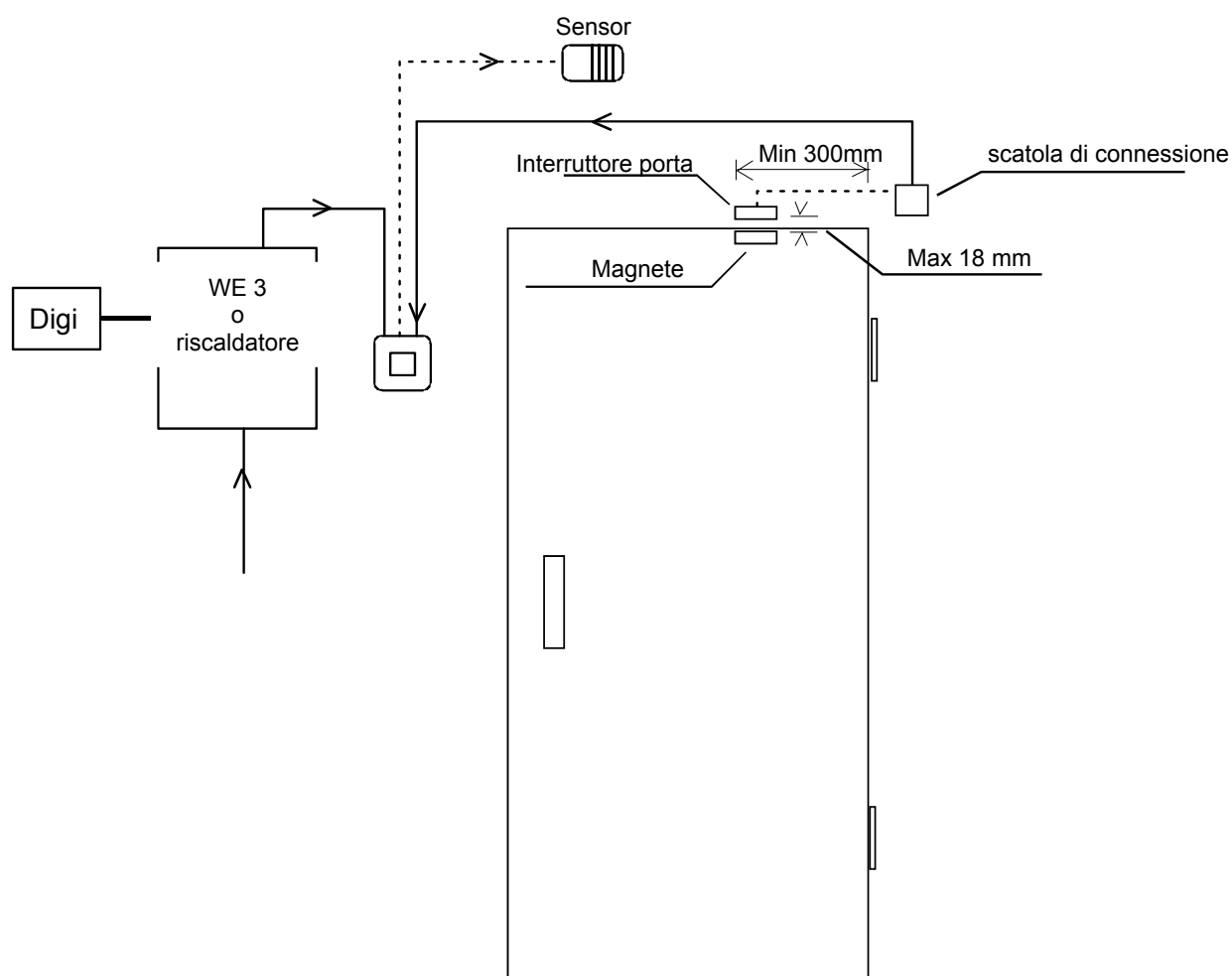


Immagine 9 Interruttore porta

2.14 immagine Principio quando Digi 1601-12 è usato come pannello di controllo

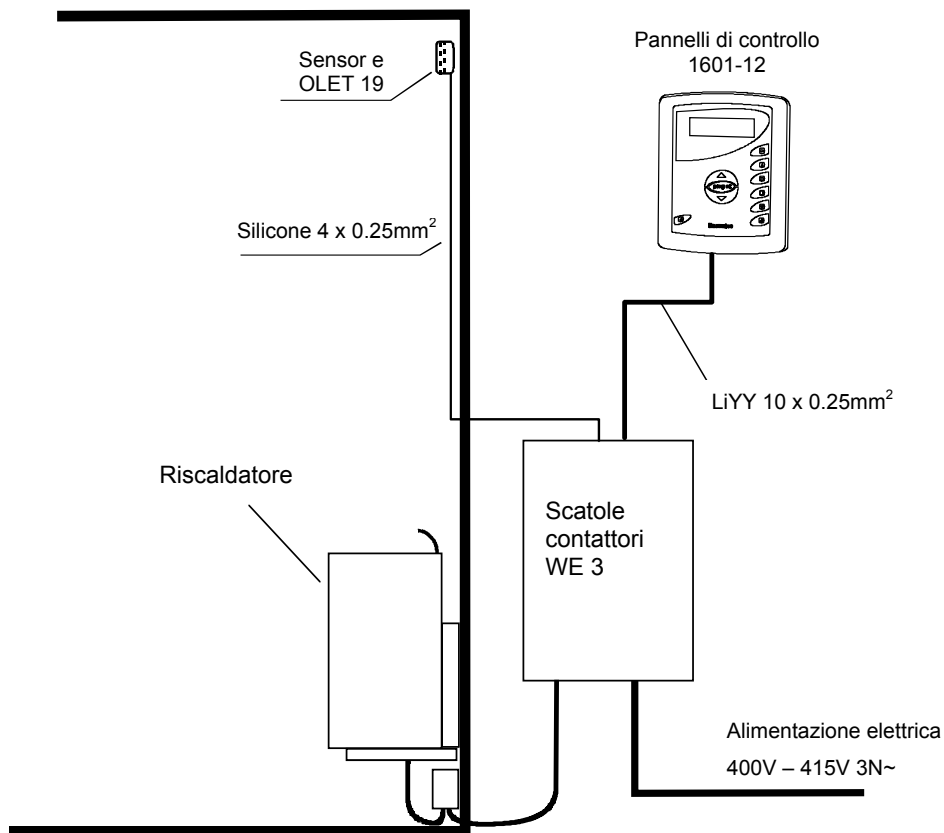
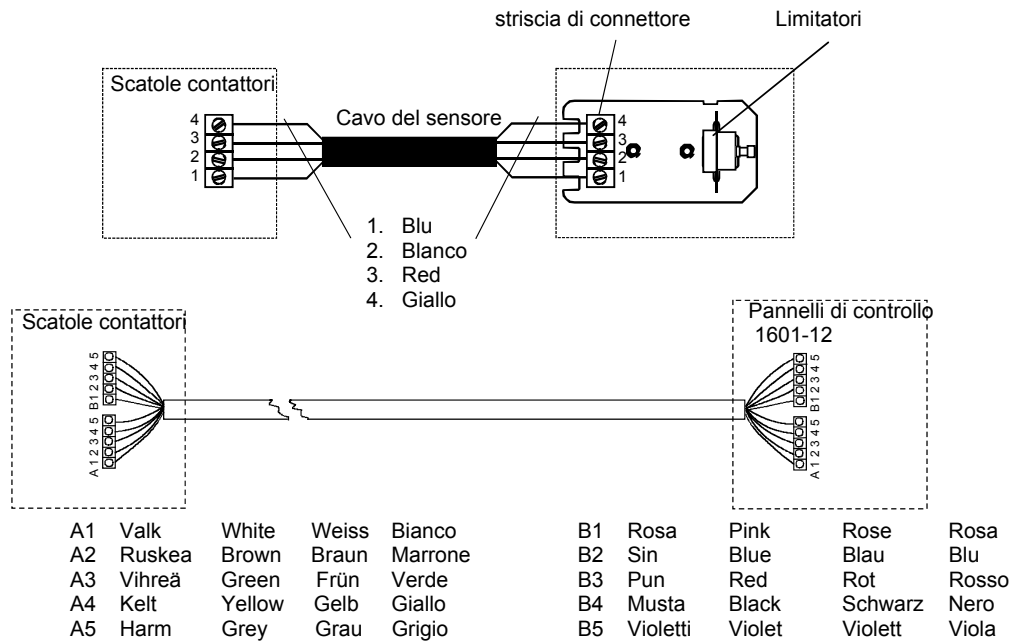


Immagine 10 Principio quando Digi 1601-1612 è usato come pannello di controllo

2.15 immagine Principio quando OT-2... è usato come pannello di controllo di controllo

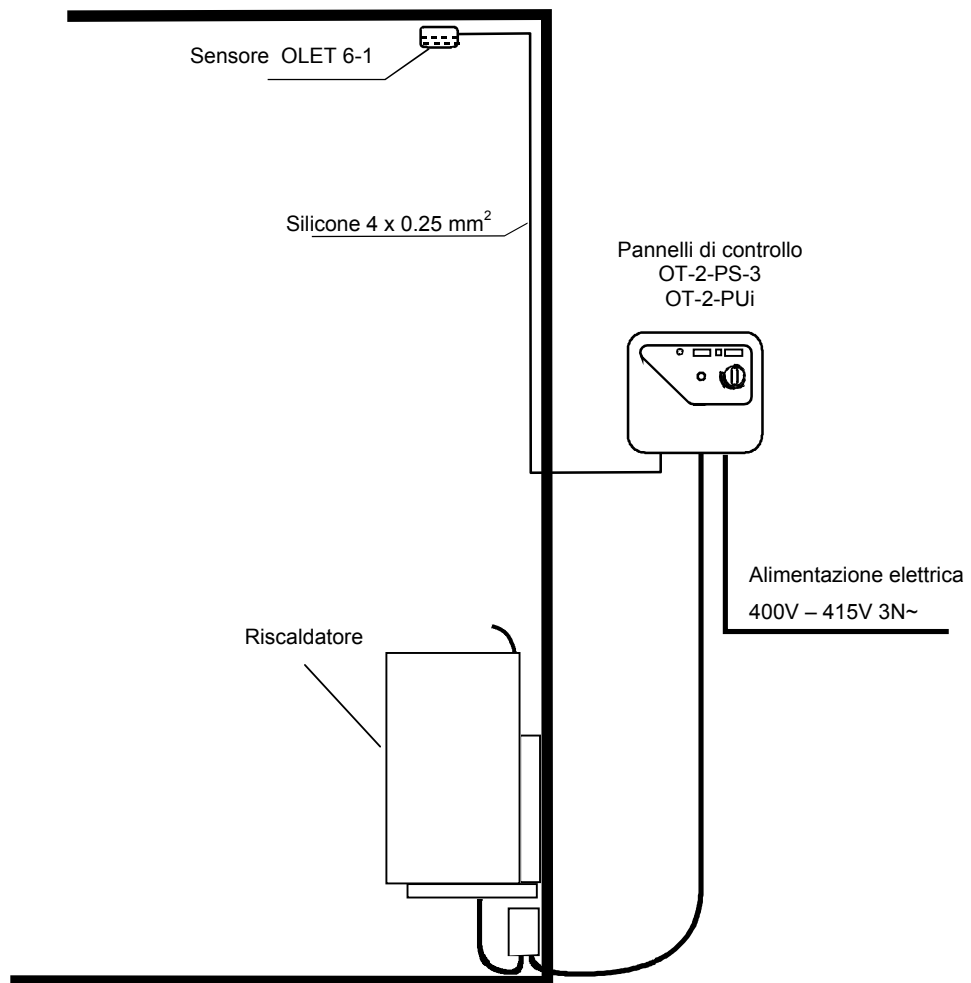
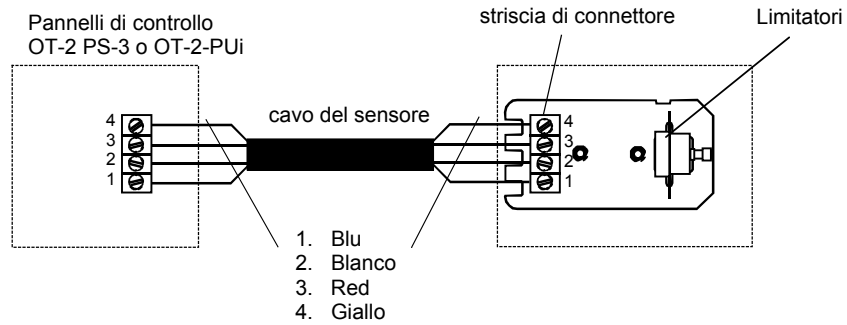


Immagine 11 Principio quando OT 2... è usato come pannello di controllo

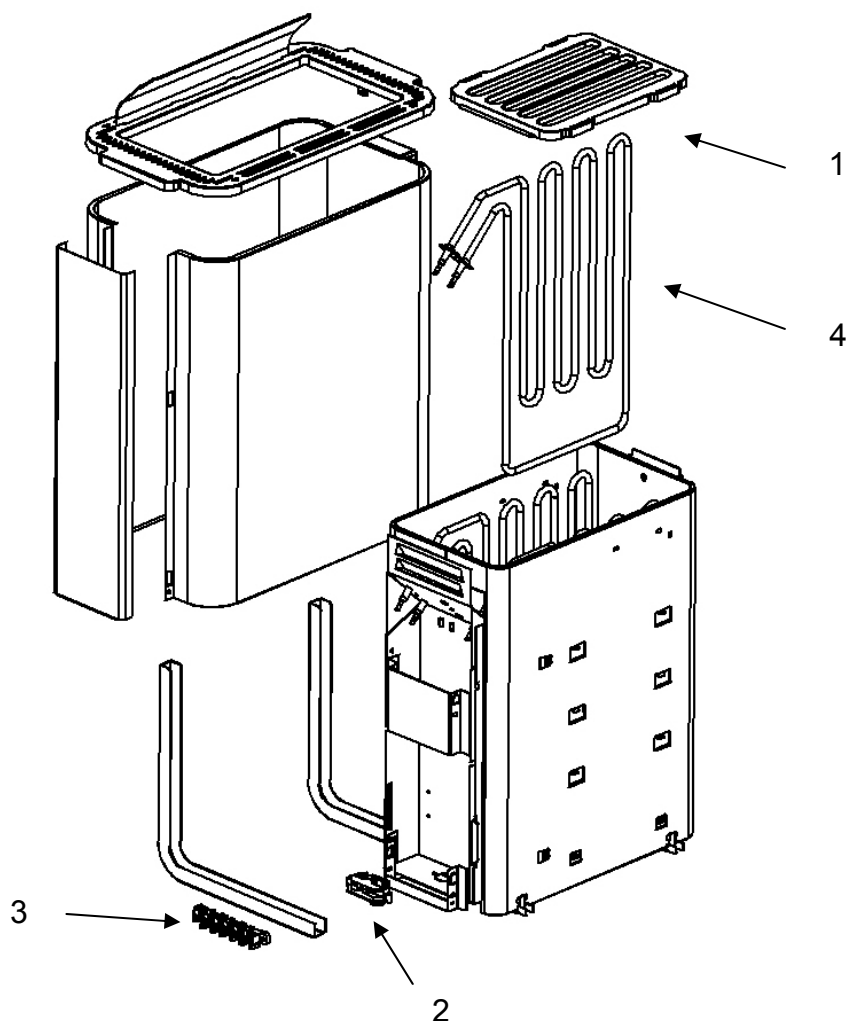


Immagine 12 Riscaldatore Havanna D

3. Parti di ricambio per riscaldatore elettrico per sauna Havanna D

Parti	Codice prodotto	Titolo prodotto	Havanna 450 D	Havanna 600 D	Havanna 800 D	Havanna 900 D
1	4069013	Havanna grata base	1	1	1	1
2	7712000	Morsetto cavi NKWA 1	1	1	1	1
3	7812550	Connettore di rete NLWD 1-1	1	1	1	1
4	5207680	Elemento riscaldante SEPC 93 230V 1500W	3	-	-	-
4	4316229	Elemento riscaldante SEPC 94 230V 2000W	-	3	-	-
4	4316230	Elemento riscaldante SEPC 95 230V 2670W	-	-	3	-
4	4316231	Elemento riscaldante SEPC 96 230V 3000W	-	-	-	3

Tabella 3 Parti di ricambio per riscaldatore elettrico per sauna Havanna D

4. POLIZZA DI GARANZIA

1. Condizioni generali

I prodotti fabbricati da Helo Ltd. (produttore) sono coperti dalle condizioni di garanzia qui indicate. Il produttore garantisce la qualità e il funzionamento dei propri prodotti per la durata del periodo di garanzia.

Perché la garanzia sia valida, l'acquirente è tenuto a seguire le istruzioni del produttore per quanto concerne il posizionamento, l'installazione, l'uso e la manutenzione dei prodotti, così come le istruzioni riguardanti la qualità delle pietre per sauna.

La presente garanzia è valida per prodotti venduti e usati nella UE.

2. Garanzia per riscaldatori elettrici, pannelli di controllo e generatori di vapore

Se destinati all'uso domestico, la garanzia è valida per 24 mesi dalla data di acquisto o di ricezione presso il cantiere di installazione, a seconda di quale sia quella più recente. Per ogni altro uso, la garanzia corrispondente è di tre mesi. La garanzia per i riscaldatori di saune pubbliche o comuni e per i relativi dispositivi di comando è di 12 mesi. La garanzia per gli evaporatori è di 24 mesi ed è soggetta all'accettazione delle condizioni di cui alla sezione 2.3. Il periodo di garanzia di cinque (5) anni dei riscaldatori per saune Premium si riferisce all'uso domestico in Finlandia e Svezia, in conformità alle condizioni della presente garanzia. La garanzia per riscaldatori di saune elettrici è soggetta alle seguenti condizioni:

2.1 Le pietre nei riscaldatori usati in appartamento devono essere riordinate e quelle sbriciolate devono essere sostituite almeno una volta all'anno durante il periodo di garanzia. Le pietre nei riscaldatori Premium devono essere sostituite una volta all'anno durante il periodo di garanzia. In caso di QUALUNQUE RECLAMO, occorre fornire la prova della sostituzione.

2.2 Le pietre nei riscaldatori a uso pubblico/professionale devono essere riordinate almeno tre volte all'anno durante il periodo di garanzia. Inoltre, le pietre per sauna devono essere sostituite almeno una volta all'anno. In caso di QUALUNQUE RECLAMO, occorre fornire la prova della sostituzione.

2.3 Se il riscaldatore è dotato di generatore di vapore, questo deve essere svuotato dopo ogni utilizzo. Occorre inoltre addolcire l'acqua e rimuovere il calcare secondo le istruzioni. Questa clausola vale per tutti i generatori di vapore.

2.4 Se il riscaldatore è integrato nelle panche della sauna, il modello di panca deve consentire il sollevamento della panca inferiore e del suo telaio senza attrezzi. La garanzia non copre lo smontaggio e il montaggio di panche per sauna.

2.5 La garanzia è valida solo quando i prodotti sono utilizzati con pannelli di controllo Helo.

Come prova di garanzia è possibile fornire la ricevuta del prodotto, la prova d'acquisto di un immobile di nuova costruzione o un documento equivalente.

È vietato l'uso di pietre per sauna in ceramica. Se utilizzate, la garanzia decade.

3. Garanzia per stufe a legna, calderoni e condotti per sauna

La garanzia vale 24 mesi dalla data di acquisto originaria. La ricevuta del fornitore funge da prova di garanzia. L'unico combustibile ammesso è il legno.

4. Altri prodotti venduti e commercializzati da Helo

La garanzia vale 24 mesi dalla data di acquisto originaria.

5. Garanzia per pezzi di ricambio

La garanzia per pezzi di ricambio a uso domestico è valida per 12 mesi dalla data di acquisto. Per tutti gli altri usi, la presente garanzia vale tre mesi. Il pezzo di ricambio del componente guasto verrà consegnato gratuitamente al fornitore, e deve essere installato da personale approvato dal produttore. Il produttore non copre i costi della rimozione del componente guasto e dell'installazione del nuovo pezzo. Il componente guasto deve essere restituito su richiesta del produttore e a sue spese. Fungono da prova di garanzia la ricevuta del fornitore o il certificato di un installatore autorizzato.

6. Garanzia conforme alle norme stabilite dall'Associazione degli installatori elettricisti finlandesi (STUL)

La garanzia STUL si applica ai riscaldatori elettrici, ai pannelli di controllo e ai generatori di vapore previo accordo specifico. In tali casi, i termini della garanzia STUL si aggiungono a quelli della presente garanzia. Quando ci si accorda sull'utilizzo dei termini della garanzia STUL, in caso di discrepanza questi prevalgono su quelli della presente garanzia.

7. Limitazione di garanzia

L'acquirente è tenuto ad avere cura del prodotto. Al ricevimento del prodotto, l'acquirente deve ispezionarlo per controllare l'eventuale presenza di danni causati dal trasporto o dallo stoccaggio. Qualunque danno deve essere immediatamente comunicato al fornitore o alla società di trasporto.

Il produttore non risponde di problemi, malfunzionamenti o difetti dovuti al trasporto o a uno stoccaggio, un'installazione o un uso scorretto non conforme alle raccomandazioni del produttore, così come alla mancanza di manutenzione o al posizionamento del prodotto in condizioni non conformi alle raccomandazioni del produttore.

8. Comunicazione di eventuali guasti

L'acquirente deve immediatamente riferire qualunque guasto o malfunzionamento del prodotto ed entro 14 giorni dal momento del riscontro.

È possibile comunicare il problema al produttore, al fornitore o alla società di installazione autorizzata dal produttore.

I reclami in garanzia devono essere presentati entro e non oltre 14 giorni dalla scadenza del periodo di garanzia del prodotto.

9. Richieste di intervento in garanzia e adempimenti del produttore – mantenimento della garanzia

L'importatore/fornitore riparerà oppure sostituirà il prodotto guasto sulla base di una regolare richiesta di intervento in garanzia. Il prodotto verrà riparato o sostituito a spese dell'importatore/fornitore. Il produttore si riserva il diritto di adottare l'opzione più economicamente vantaggiosa. La garanzia per pezzi di ricambio è stata definita precedentemente alla clausola 5. I pezzi di ricambio sono coperti da garanzia secondo quanto indicato alla clausola 4. Diversamente, la garanzia per un prodotto riparato rimane invariata.

10. Paesi non appartenenti alla UE e che non applicano la SEE (European Technical Assessment, Valutazione tecnica europea)

La relativa garanzia è di 12 mesi in conformità alle condizioni della presente garanzia.

Il produttore non rimborserà alcun costo sostenuto dall'acquirente dovuto a prodotti guasti o malfunzionanti, compresa la perdita di attività o altri danni diretti o indiretti.

5. ROHS

Instructions pour la protection de l'environnement

Ce produit ne doit pas être mêlé aux ordures ménagères en fin de vie. Il doit être déposé dans un centre de collecte pour le recyclage des appareils électriques et électroniques.

Le symbole apposé sur le produit, la notice d'utilisation ou l'emballage l'indique.



Les matières peuvent être recyclées conformément à leur marquage. En réutilisant, recyclant les matières ou en utilisant différemment un vieil équipement, vous contribuez considérablement à la protection de l'environnement.

Attention : ce produit doit être déposé au centre de recyclage sans pierres et sans parement en stéatite.

Veuillez contacter votre Municipalité pour connaître le centre de recyclage.

Istruzioni sulla protezione ambientale

Al termine della vita utile, questo prodotto non deve essere smaltito con i normali rifiuti domestici, ma consegnato presso un punto di raccolta per il riciclo di dispositivi elettrici ed elettronici.

Il simbolo qui al lato, apposto sul prodotto, sul manuale di istruzioni o sull'imballo, fornisce tale indicazione.



I materiali possono essere riciclati in base ai simboli indicati su di essi. Riutilizzando i materiali o i vecchi apparecchi si contribuisce in modo significativo alla protezione dell'ambiente. Il prodotto va restituito al centro di riciclo privo delle rocce per la sauna e del coperchio in pietra ollare.

Contattare l'amministrazione comunale per informazioni sul punto di riciclo.

Instructions for environmental protection

This product must not be disposed with normal household waste at the end of its life cycle. Instead, it should be delivered to a collecting place for the recycling of electrical and electronic devices.

The symbol on the product, the instruction manual or the package refers to this.



The materials can be recycled according to the markings on them. By reusing, utilising the materials or by otherwise reusing old equipment, you make an important contribution for the protection of our environment.

Please note that the product is returned to the recycling centre without any sauna rocks and soapstone cover.

Please contact the municipal administration with enquiries concerning the recycling place.

Hinweise zum Umweltschutz

Dieses Produkt darf am Ende seiner Lebensdauer nicht über den normalen Haushaltsabfall Entsorgt werden, sondern muss an einem Sammelpunkt für das Recycling von elektrischen und elektronischen Geräten abgegeben werden.

Das Symbol auf dem produkt, der Gebrauchsanleitung oder der Verpackung weist darauf hin.



Die Werkstoffe sind gemäß ihrer Kennzeichnung wiederverwertbar. Mit der Wiederverwendung, der stofflichen Verwertung oder anderen Formen der Verwertung von Altgeräten leisten Sie einen wichtigen Beitrag zum Schutze unserer Umwelt. Dieses Produkt soll ohne Steine und Specksteinmantel an dem Sammelpunkt für Recycling zurückgebracht werden.

Bitte erfragen Sie bei der Gemeindeverwaltung die zuständige Entsorgungsstelle.