

Elementtisauna

VARIANT VIEW

ASENNUSOHJE
Suomi

Mini
S1212SV
121 x 118 x 204 cm



Small
S1616SV
164 x 161 x 204 cm



Medium
S1620SV
206 x 161 x 204 cm



Large
S2020SV
206 x 204 x 204 cm



FI

SV

EN

DE

FR

NL

PL

RU

Sisällysluettelo

1. Asennuksen valmistelu	3
1.1. Tarvittavat työkalut	4
1.2. Huolto ja puhdistus	5
1.3. Hävittäminen	5
1.4. Osaluettelo Mini S1212SV ja Small S1616SV	6
1.5. Osalista Medium S1620SV ja Large S2020SV	8
2. Pohjapiirros	10
2.1. Variant View Mini S1212SV	10
2.2. Variant View Small S1616SV	10
2.3. Variant View Medium S1620SV	11
2.4. Variant View Large S2020SV	11
3. Saunan asennus	12
3.1. Saunan seinien asennus	12
3.2. Löylyhuoneen seinien asennus	12
3.3. Kattoelementtien asennus	12
3.4. Lauteiden asennus	12
3.5. Lasielementtien asennus	13
3.6. Otsalautojen asennus	13
3.7. Nurkkalistojen asennus	13
3.8. Reikä sähköjohdolle	13
3.9. Valaisin asennus	13
Asennuskuvat (viime kielen mukaan)	15

1. Asennuksen valmistelu

Lue nämä asennusohjeet huolellisesti ja säilytä niitä saunan lähellä. Näin voit lukea tuotetiedot milloin tahansa.



Nämä asennusohjeet löydät myös Internet-sivujemme asiakaspalveluosasta osoitteesta www.harvia.fi.

Tärkeitä ohjeita:

- Ennen töiden aloittamista tarkasta osaluettelon mukaisesti, että kaikki yksittäiset osat ovat lähetyksessä mukana. Jos jokin yksittäinen osa puuttuu, ota viimeistään kahden viikon kuluessa yhteyttä saunan toimittajaan.
- Tilan, johon sauna asennetaan, tulee olla kuiva ja ilmanvaihdon tulee olla asianmukainen.
- Lattian on oltava vaakasuora ja tasainen, mieluiten kivi- tai laattalattia.
- Saunan asennustyöt edellyttävät, että tilan korkeus on vähintään 230 cm.
- Etäisyyden seiniin tulee olla vähintään 5 cm.
- Saunan sisällä käytettäviä puuosia ei saa käsitellä kyllästysaineilla.
- Asennukseen tarvitsen apumiehen.
- Puu on luonnontuote, joka voi hyvästä säilytyksestä huolimatta turvota, kutistua tai muuttaa muotoaan. Tästä syystä on mahdollista, että asennuksessa voidaan tarvita hieman voimaa.
- Kaikki ruuviliitokset tulee esiporata.

Huomio!

Vain sähköalan ammattilainen tai vastaavan pätevyyden omaava henkilö saa kytkeä sähköliitännät.

1.1. Tarvittavat työkalut

- Vasara ja puinen apukappale tai kumivasara
- Akkuporakone ristipääruuvi- ja torx-kärjillä
- Rullamitta
- Poranterät, joiden halkaisija on 3 mm, 10 mm, 20 - 30 mm (saunan kiukaan sähköjohdoille)
- Vatupassi
- Kuusiokoloavain 1,5 mm
- Puukko
- A-tikkaat



Tällä symbolilla merkitään vinkit ja hyödylliset ohjeet.



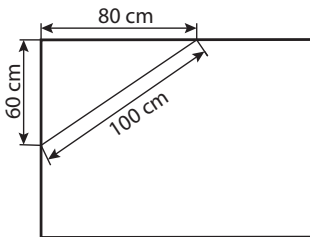
Esiporaus



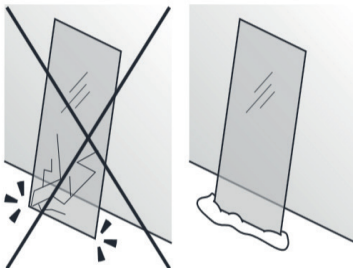
Naulaus



Suoran kulman tarkastus:



Käsittele lasia varoen: Varo erityisesti lasin reunoja - karkaistua lasia voi särkyä iskusta pieniksi sirpaleiksi. Laita suojapehmuste (esim. pakkaus-pahvi) lasin reunan alle.



1.2. Huolto ja puhdistus

- Sauna tulisi puhdistaa kostealla liinalla. Käytä vain lämmintä vettä - ei puhdistusaineita.
- Jos sauna on pidempään käyttämättä, suosittelemme löylyhuoneen lämmitämistä kerran kuussa.



Pihkataskut eivät ole reklamaatioperuste. Kuusipuussa voi esiintyä pihkataskuja, eikä lajittelun yhteydessä ole mahdollista havaita, missä syvyydessä niitä on.

Jos pihkataskut sijaitsevat aivan pinnan alla, ne rikkoutuvat lämmön vaikutuksesta ja ”vuotavat” ulos.

Ulos valuneen pihkan voi poistaa asetoniin kostutetulla liinalla. Jos muodostuu vain pihkapisaroita, anna niiden kovettua ja kaavi ne sitten varovasti pois veitsellä.

FI

1.3. Hävittäminen



- Hävitä pakkausmateriaali voimassaolevien määräysten mukaisesti.
- Laiteromussa on kierrätettäviä materiaaleja, mutta myös haitallisia aineita. Älä siis missään tapauksessa hävitä laiteromua sekajätteen mukana, vaan hävitä laite paikallisten voimassa olevien määräysten mukaisesti.

1.4. Osaluettelo Mini S1212SV ja Small S1616SV

Nimitys	Kpl	Mitta mm	Kpl	Mitta mm
		S1212SV		S1616SV
Alaohjauspuu				
Alaohjauspuu	1	1097x68x44	1	1522x68x44
Alaohjauspuu	1	1142x68x44	1	1567x68x44
Alaohjauspuu, tuuletusaukko	1	1097x68x44	1	1522x68x44
Seinäelementit				
Seinäelementit 510	4	1900x510x75	2	1900x510x75
Sähköelementti 510	1	1900x510x75		
Tuuletuselementti 510	1	1900x510x75	1	1900x510x75
Seinäelementit 935			2	1900x935x75
Sähköelementti 935			1	1901x935x75
Nurkkatolpat				
Nurkkatolppa A	1	1949x85x45	2	1949x85x45
Nurkkatolppa B	1	1949x73x45		
Nurkkatolppa G	1	1900x92x91	1	1900x92x91
Nurkkatolppa H	1	1900x92x79	1	1900x92x79
Kattoelementit				
Kattoelementti	1	1144x1172x64	1	1597x883x64
Kattoelementti			1	1597x686x64
Yläohjauspuu	2	1097x45x32	2	1521x45x32
Yläohjauspuu	1	970x45x32	1	1522x45x32
Yläohjauspuu			2	1394x45x32
Otsalauta	2	1210x95x15	2	1605x15x95
Otsalauta	2	1183x95x15	2	1633x15x95
Nurkkalistat				
Nurkkalistat kattoon, sisäpuoli	2	1002x18x15	2	1426x18x15
Nurkkalistat kattoon, sisäpuoli	1	1018x18x15	1	1442x18x15
Seinänurkkalista, sisäpuoli	2	1018x20x20	2	1018x20x20
Ulkonurkkalaudat	2	1900x80x15	2	1900x80x15
Ulkonurkkalaudat	1	1900x67x15	1	1900x67x15
Ulkonurkkalaudat	1	1900x65x15	1	1900x65x15

Nimitys	Kpl	Mitta mm	Kpl	Mitta mm
		S1212SV		S1616SV
Lasiseinä				
Alumiini-U-profiili	1	402x22x12	2	409x22x12
Lasi	1	1939x411x8	2	1939x417x8
Lasiovi	1	1897x600x8	1	1897x600x8
Rakolista lasioven päälle	1	610x25x8	1	610x25x8
Ovenkahvasarja	1	300x158x30	1	300x158x30
Oven saranat	2		2	
Ovimagneetti / peitelevy	1		1	
Sisustusosat				
Ylälaude	1	1015x500x90	1	1440x600x90
Ylälaude			1	732x500x90
Ylälaude			1	301x500x90
Alalaude			1	1440x400x90
Lauteen päätytuki	1	1090x510x90	2	1090x510x90
Jakkara	1	500x400x450		
Välisuoja	1	525x402x42	1	1370x402x42
Selkänoja	1	978x70x42	1	1400x270x42
Selkänoja			1	1270x270x42
Selkänoja			1	841x270x42
Laudetukipuut	2	495x90x29	2	900x90x29
Laudetukipuut			2	700x90x29
Lisävarusteet				
Tuuletusluukku	1	260x87x20	1	260x87x20
Valaisin	1	200x100x65	1	200x100x65
Asennusmateriaali (ruuvit ja naulat)	1			
Asennusmateriaali (kulmaraudat)	12	40x40x40	12	40x40x40
Pultti M10 x 120 - kulmalaude			4	
Asennusmateriaali (säätötassut)	2		4	
Multiclip-kiinnikkeet	12		12	
Asennusohje	1		1	

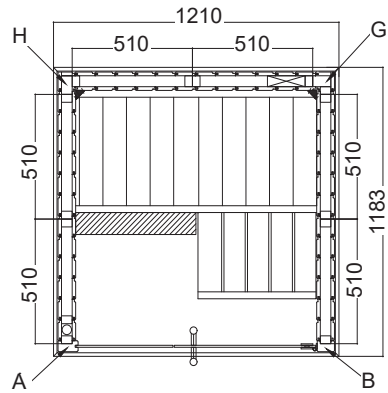
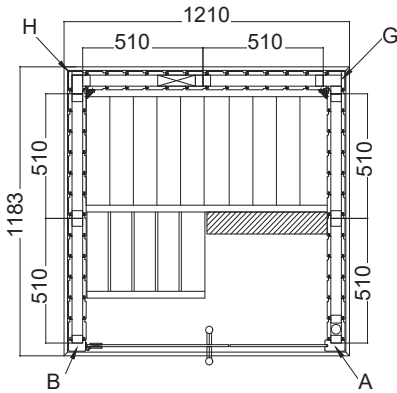
1.5. Osalista Medium S1620SV ja Large S2020SV

Nimitys	Kpl	Mitta mm	Kpl	Mitta mm
		S1620SV		S2020SV
Alaohjauspuu				
Alaohjauspuu	1	1522x68x44	1	1947x68x44
Alaohjauspuu	1	1992x68x44	1	1992x68x44
Alaohjauspuu, tuuletusaukko	1	1522x68x44	1	1947x68x44
Seinäelementit				
Seinäelementit 935	2	1900x935x75	4	1900x935x75
Seinäelementit 510	2	1900x510x75		
Sähköelementti 935	1	1900x935x75	1	1900x935x75
Tuuletuselementti 935	1	1900x935x75	1	1900x935x75
Nurkkatolpat				
Nurkkatolppa A	2	1949x85x45	2	1949x85x45
Nurkkatolppa G	1	1900x92x91	1	1900x92x91
Nurkkatolppa H	1	1900x92x79	1	1900x92x79
Kattoelementit				
Kattoelementti	1	2022x883x64	1	2022x1112x64
Kattoelementti	1	2022x687x64	1	2022x883x64
Yläohjauspuu	1	1947x45x32	2	1947x45x32
Yläohjauspuu	1	1522x45x32	1	1819x45x32
Yläohjauspuu	1	1394x45x32		
Otsalauta	2	2058x95x15	2	2058x95x15
Otsalauta	2	1650x95x15	2	2033x95x15
Nurkkalistat				
Nurkkalistat kattoon, sisäpuoli	1	1868x18x15	1	1868x18x15
Nurkkalistat kattoon, sisäpuoli	2	1426x18x15	2	1850x18x15
Seinänurkkalista, sisäpuoli	2	1018x20x20	2	1018x20x20
Ulkonurkkalaudat	2	1900x80x15	2	1900x80x15
Ulkonurkkalaudat	1	1900x67x15	1	1900x67x15
Ulkonurkkalaudat	1	1900x65x15	1	1900x65x15

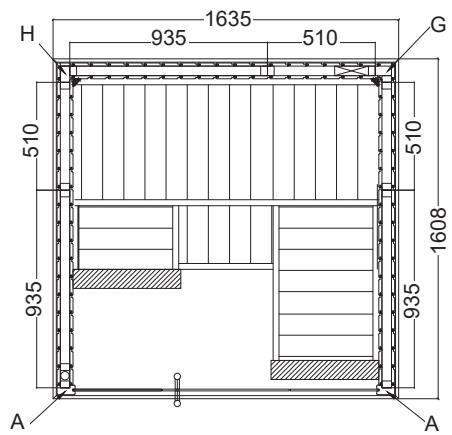
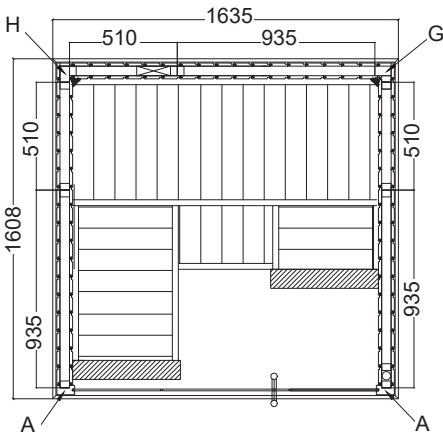
Nimitys	Kpl	Mitta mm	Kpl	Mitta mm
		S1620SV		S2020SV
Lasiseinä				
Alumiini-U-profiili	2	621x12x22	2	621x22x12
Lasi	2	1939x629x8	2	1939x629x8
Lasiovi	1	1897x600x8	1	1897x600x8
Rakolista lasioven päälle	1	610x8x25	1	610x25x8
Ovenkahvasarja	1	300x158x30	1	300x158x30
Oven saranat	2		2	
Ovimagneetti / peitelevy	1		1	
Sisustusosat				
Ylälaude	1	1865x600x90	1	1865x600x90
Ylälaude	1	732x500x90	1	1167x500x90
Ylälaude	1	301x500x90	1	712x500x90
Alalaude	1	1865x400x90	1	1865x500x90
Lauteen päätytuki	2	1090x510x90	2	1090x510x90
Välisuoja	1	1795x42x402	1	1795x402x42
Selkänoja	1	1828x42x270	1	1828x270x42
Selkänoja	1	1270x42x270	1	1704x270x42
Selkänoja	1	841x42x270	1	1250x270x42
Laudetukipuut	2	900x29x90	4	1050x90x29
Laudetukipuut	2	700x29x90		
Lisävarusteet				
Tuuletusluukku	1	260x20x87	1	260x87x20
Valaisin	1	200x100x65	1	200x100x65
Asennusmateriaali (ruuvit ja naulat)	1		1	
Asennusmateriaali (kulmaraudat)	12	40x40x40	12	40x40x40
Pultti M10 x 120 - kulmalaude	4		4	
Asennusmateriaali (säätötassut)	4		4	
Multiclip-kiinnikkeet	12		12	
Asennusohje	1		1	

2. Pohjapiirros

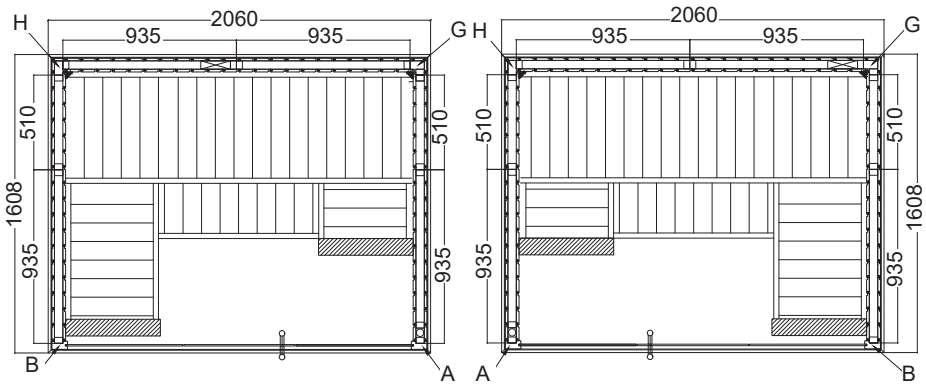
2.1. Variant View Mini S1212SV



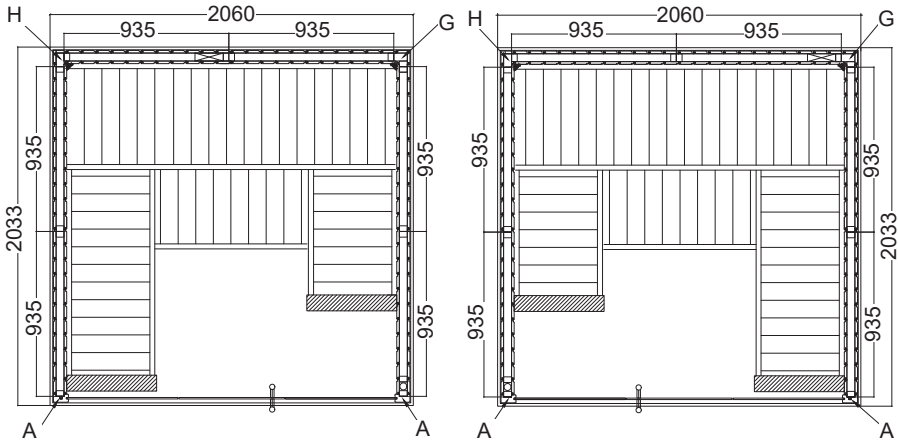
2.2. Variant View Small S1616SV



2.3. Variant View Medium S1620SV



2.4. Variant View Large S2020SV



3. Saunan asennus

**HUOMIO!**

Noudata pohjapiirroksia sivuilla 10 ja 11 sekä kuvia sivulta 15 alkaen (viimeisen kielen jälkeen).

3.1. Saunan seinien asennus

Aloita alaohjurikehikosta ja ruuvaa se kokoon kulmista. Työnnä lattiakehys saunan lopulliseen paikkaan.

3.2. Löylyhuoneen seinien asennus



Varmista, että seinäelementtien ulko- ja sisäpuoli tulevat oikein päin. Huomaa tuuletuselementin paikka. Sen täytyy sijaita viistosti kiuasta vastapäätä.

Aloita seinäelementtien asennus tuuletuselementistä ja ruuvaa se kiinni kulmatolppaan (G, H). Muut seinäelementit yhdistyvät toisiinsa paneelien pontilla ja ne kiinnittyvät paikalleen, kun yläohjauspuut asennetaan. Tarkasta suorakulmaisuus (katso vinkki sivulta 4).

Asenna Multiclip-kiinnikkeet seinäelementtien otsapuolelle ja kulmatolppiin (A, B). Varmista tällöin, että Multiclip-kiinnikkeet ovat oikeassa asennossa: kulmatolpat työnnetään ylhäältä alas seinäelementtien päälle.

Asenna tuuletusluukku.

3.3. Kattoelementtien asennus

Aseta kattoelementit paikoilleen ja ruuvaa ne kiinni löylyhuoneen seiniin. Huomaa johtoaukko.

3.4. Lauteiden asennus

Laudetukipuiden asennus sivuseinäelementteihin. Kulmalaude kiinnitetään lauteeseen M10 x 120 - pulteilla. Ruuvaa säätötassut päätytukeen. Kiinnitä päätytuki kulmalauteeseen kääntämällä salpa ylös ja ruuvaa päätytuki kiinni sivuseinään. Välisuojan ja selkänojan asennus.

3.5. Lasielementtien asennus

Asenna alumiiniset U-profiilit lasielementteihin ja laita lasielementit paikoilleen.



Huomaa, että oven aukeamissuunta määritetään asennettaessa lasielementti, jossa on saranoiden reiät.

Liimaa alumiiniset U-profiilit silikonilla tai asennusliimalla kiinni lattiaan.

Lasioven yläpuolisen rakolistan asennus.

Varmista oven heloja kiinnittäessäsi, että ovi avautuu ulospäin.

Ruuvaa kumpikin ovihela ensin kiinni kiinteään lasielementtiin. Varmista tällöin, että helat ovat suorassa. Suorita suuntaus säätämällä / kääntämällä kumpaakin muovikappaletta.

Oven kahvat ruuvataan sisältä kiinni toisiinsa. Laita teräskahvaan muoviset prikat

Ovimagneetin peitelevyn asennus.

FI

3.6. Otsalautojen asennus

Asenna otsalautoihin kulmaraudat. Ruuvaa sitten otsalaudat kiinni kattoelementtiin.

3.7. Nurkkalistojen asennus

Kiinnitä ”nurkkalistat kattoon”, ”Seinänurkkalistat sisäpuolelle” ja ”ulkonurkkalaudat ulkopuolelle” nauloilla.

3.8. Reikä sähköjohdolle

3.9. Valaisin asennus

Elementbastu

VARIANT VIEW

MONTERINGSANVISNING

Svenska

Mini
S1212SV
121 x 118 x 204 cm



Small
S1616SV
164 x 161 x 204 cm



Medium
S1620SV
206 x 161 x 204 cm



Large
S2020SV
206 x 204 x 204 cm



SV

Innehållsförteckning

1. Förberedelse för montering	3
1.1. Verktyg som behövs	4
1.2. Underhåll och rengöring	5
1.3. Avfallshantering	5
1.4. Stycklista Mini S1212SV och Small S1616SV	6
1.5. Stycklista Medium S1620SV och Large S2020SV	8
2. Planritning	10
2.1. Variant View Mini S1212SV	10
2.2. Variant View Small S1616SV	10
2.3. Variant View Medium S1620SV	11
2.4. Variant View Large S2020SV	11
3. Montering bastukabin	12
3.1. Montering golvram	12
3.2. Montering bastukabinens väggar	12
3.3. Montering takelement	12
3.4. Montering bänkar	12
3.5. Montering glaselement	13
3.6. Montering taklist	13
3.7. Montering panellister	13
3.8. Borrning för elledning	13
3.9. Montering Belysning	13
Monteringsbilder (efter det sista språket)	15

1. Förberedelse för montering

Läs hela monteringsanvisningen noga och förvara den sedan i närheten av bastun. På så vis kan du alltid kontrollera produktinformation när det behövs.



Den här monteringsanvisningen kan även laddas ner från kundtjänstsektionen på vår webbsida, www.harvia.fi.

Viktig information:

- Kontrollera med hjälp av stycklistan innan du påbörjar arbetet att alla komponenter verkligen har levererats. Om några komponenter mot förmodan skulle saknas, kontakta din återförsäljare senast 14 dagar efter att du mottagit bastukabinen.
- Utrymmet där bastukabinen monteras ska vara torrt och utformat för att en tillräcklig luftcirkulation ska kunna säkerställas.
- Golvet ska vara vågrätt och jämnt, helst av sten eller klinkers.
- När bastukabinen monteras krävs ett höjdutrymme på minst 230 cm.
- Det måste hållas ett avstånd på minst 5 cm från väggar.
- Trädelarna som ska användas invändigt får inte vara impregnerade.
- Två personer måste närvara vid monteringen.
- Trä är en naturprodukt som kan krympa eller deformeras även om det förvaras rätt. Därför kan det ibland krävas lite kraft vid monteringen.
- Alla skruvförband måste förborras.

Obs!

Elanslutningarna får endast utföras av behörig elektriker eller motsvarande kvalificerad person.

1.1. Verktyg som behövs

- Hammare och träbit eller en gummihammare
- Batteridrivna skruvdragare med bits för krysspårskruvar och torx
- Rullmåttband
- Borr med diameter 3 mm, 10 mm, 20–30 mm (för elkabel till bastuaggregat)
- Vattenpass
- Insexnyckel 1,5 mm
- Universalkniv
- Stege



Denna symbol uppmärksammar tips och nyttig information



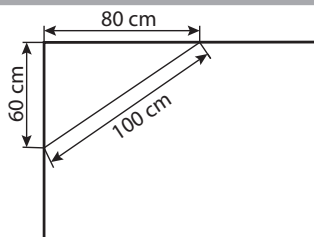
Förborring



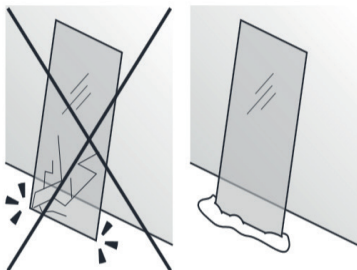
Fastspikning



Kontroll av rät vinkel:



Försiktig hantering av glas: Var särskilt försiktig med glaskanterna – härdat glas kan gå i småbitar vid stötar. Lägg ett skyddslag (t.ex.: förpackningskartong) under glaskanterna.



1.2. Underhåll och rengöring

- Bastun ska rengöras med en fuktig trasa. Använd bara varmt vatten – inga rengöringsmedel.
- Om bastun inte används en längre tid rekommenderar vi att bastukabinen ändå värms upp en gång i månaden.



Fickor med kåda är inget reklamations-skäl. Detta beror på att det alltid finns fickor med kåda i furu och att det inte går att se hur djupt dessa sitter vid utgallringen.

Om fickorna sitter strax under ytan spricker de upp vid värmeutveckling och börjar "blöda".

Kådan som rinner ut kan tas bort med en duk som fuktats med aceton. Om det bara bildas droppar av kåda är det bäst att låta dessa härda och försiktigt ta bort dem senare med en kniv.

1.3. Avfallshantering



- Ta hand om förpackningsmaterialet enligt gällande bestämmelser.
- Enheterna innehåller både återanvändbart material och skadliga ämnen. Släng inte en uttjänt produkt i hushållssoporna, utan lämna den till återvinning enligt gällande bestämmelser.

1.4. Stycklista Mini S1212SV och Small S1616SV

Beteckning	St.	Mått i mm	St.	Mått i mm
		S1212SV		S1616SV
Golvram				
Golvram	1	1097x68x44	1	1522x68x44
Golvram	1	1142x68x44	1	1567x68x44
Golvram ventilationsöppning	1	1097x68x44	1	1522x68x44
Väggelement				
Väggelement 510	4	1900x510x75	2	1900x510x75
Elelement 510	1	1900x510x75		
Ventilationselement 510	1	1900x510x75	1	1900x510x75
Väggelement 935			2	1900x935x75
Elelement 935			1	1901x935x75
Hörn stolpe				
Hörn stolpe A	1	1949x85x45	2	1949x85x45
Hörn stolpe B	1	1949x73x45		
Hörn stolpe G	1	1900x92x91	1	1900x92x91
Hörn stolpe H	1	1900x92x79	1	1900x92x79
Takelement				
Takelement	1	1144x1172x64	1	1597x883x64
Takelement			1	1597x686x64
Takram	2	1097x45x32	2	1521x45x32
Takram	1	970x45x32	1	1522x45x32
Takram			2	1394x45x32
Taklist	2	1210x95x15	2	1605x15x95
Taklist	2	1183x95x15	2	1633x15x95
Hörnpaneler				
Hörnlistor tak invändigt	2	1002x18x15	2	1426x18x15
Hörnlistor tak invändigt	1	1018x18x15	1	1442x18x15
Hörnlist invändigt	2	1018x20x20	2	1018x20x20
Hörnpaneler utvändigt	2	1900x80x15	2	1900x80x15
Hörnpaneler utvändigt	1	1900x67x15	1	1900x67x15
Hörnpaneler utvändigt	1	1900x65x15	1	1900x65x15

Beteckning	St.	Mått i mm	St.	Mått i mm
		S1212SV		S1616SV
Glasfront				
U-profil aluminium	1	402x22x12	2	409x22x12
Glas	1	1939x411x8	2	1939x417x8
Glasdörr	1	1897x600x8	1	1897x600x8
Distanslist över glasdörr	1	610x25x8	1	610x25x8
Dörhandtagssats	1	300x158x30	1	300x158x30
Gångjärnsbeslag	2		2	
Dörrmagnet/överdragsplåt	1		1	
Interiör				
Övre bastubänk	1	1015x500x90	1	1440x600x90
Övre bastubänk			1	732x500x90
Övre bastubänk			1	301x500x90
Nedre bastubänk			1	1440x400x90
Bänkfot	1	1090x510x90	2	1090x510x90
Fotpall	1	500x400x450		
Bänkpanel	1	525x402x42	1	1370x402x42
Ryggstöd	1	978x70x42	1	1400x270x42
Ryggstöd			1	1270x270x42
Ryggstöd			1	841x270x42
Bänkkunderlagslist	2	495x90x29	2	900x90x29
Bänkkunderlagslist			2	700x90x29
Tillbehör				
Ventilationsreglage	1	260x87x20	1	260x87x20
Belysning	1	200x100x65	1	200x100x65
Monteringsmaterial (skruv och spik)	1			
Monteringsmaterial (vinkeljärn)	12	40x40x40	12	40x40x40
M10 x 120 – vinkelbänk			4	
Monteringsmaterial (ställfötter bänkfot)	2		4	
Multiclips	12		12	
Monteringsanvisning	1		1	

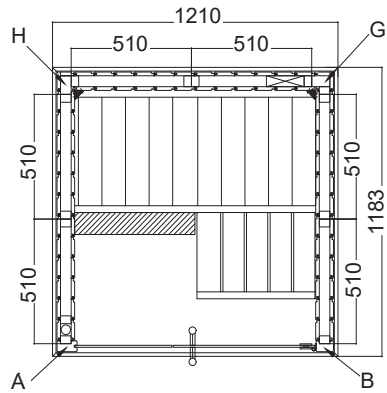
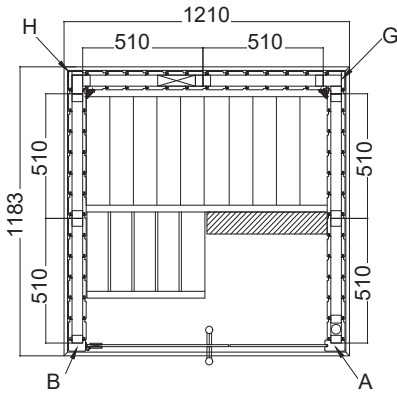
1.5. Stycklista Medium S1620SV och Large S2020SV

Beteckning	St.	Mått i mm	St.	Mått i mm
		S1620SV		S2020SV
Golvram				
Golvram	1	1522x68x44	1	1947x68x44
Golvram	1	1992x68x44	1	1992x68x44
Golvram ventilationsöppning	1	1522x68x44	1	1947x68x44
Väggelement				
Väggelement 935	2	1900x935x75	4	1900x935x75
Väggelement 510	2	1900x510x75		
Elelement 935	1	1900x935x75	1	1900x935x75
Ventilationselement 935	1	1900x935x75	1	1900x935x75
Hörn stolpe				
Hörn stolpe A	2	1949x85x45	2	1949x85x45
Hörn stolpe G	1	1900x92x91	1	1900x92x91
Hörn stolpe H	1	1900x92x79	1	1900x92x79
Takelement				
Takelement	1	2022x883x64	1	2022x1112x64
Takelement	1	2022x687x64	1	2022x883x64
Takram	1	1947x45x32	2	1947x45x32
Takram	1	1522x45x32	1	1819x45x32
Takram	1	1394x45x32		
Taklist	2	2058x95x15	2	2058x95x15
Taklist	2	1650x95x15	2	2033x95x15
Hörnpaneler				
Hörnlist tak invändigt	1	1868x18x15	1	1868x18x15
Hörnlist tak invändigt	2	1426x18x15	2	1850x18x15
Hörnlist invändigt	2	1018x20x20	2	1018x20x20
Hörnpaneler utvändigt	2	1900x80x15	2	1900x80x15
Hörnpaneler utvändigt	1	1900x67x15	1	1900x67x15
Hörnpaneler utvändigt	1	1900x65x15	1	1900x65x15

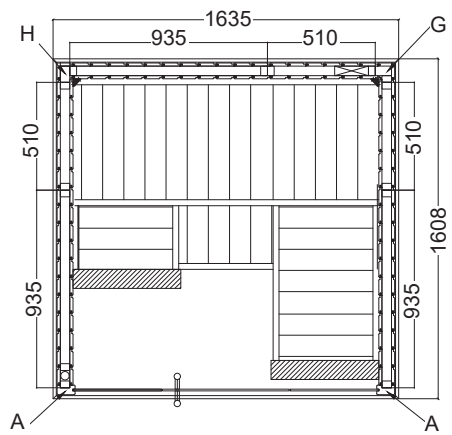
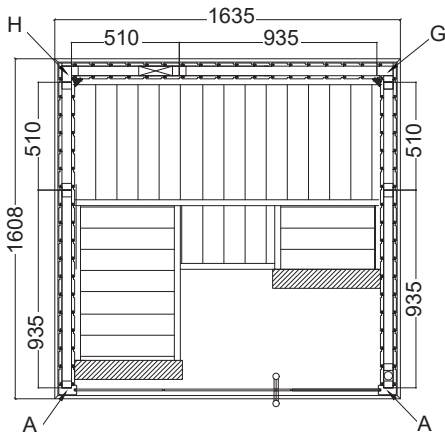
Beteckning	St.	Mått i mm	St.	Mått i mm
		S1620SV		S1620SV
Glasfront				
U-profil aluminium	2	621x12x22	2	621x22x12
Glas	2	1939x629x8	2	1939x629x8
Glasdörr	1	1897x600x8	1	1897x600x8
Distanslist över glasdörr	1	610x8x25	1	610x25x8
Dörhandtagssats	1	300x158x30	1	300x158x30
Gångjärnsbeslag	2		2	
Dörrmagnet/överdragsplåt	1		1	
Interiör				
Övre bastubänk	1	1865x600x90	1	1865x600x90
Övre bastubänk	1	732x500x90	1	1167x500x90
Övre bastubänk	1	301x500x90	1	712x500x90
Nedre bastubänk	1	1865x400x90	1	1865x500x90
Bänkfot	2	1090x510x90	2	1090x510x90
Bänkpanel	1	1795x42x402	1	1795x402x42
Ryggstöd	1	1828x42x270	1	1828x270x42
Ryggstöd	1	1270x42x270	1	1704x270x42
Ryggstöd	1	841x42x270	1	1250x270x42
Bänkunderlagslist	2	900x29x90	4	1050x90x29
Bänkunderlagslist	2	700x29x90		
Tillbehör				
Ventilationsreglage	1	260x20x87	1	260x87x20
Belysning	1	200x100x65	1	200x100x65
Monteringsmaterial (skruv och spik)	1		1	
Monteringsmaterial (vinkeljärn)	12	40x40x40	12	40x40x40
M10 x 120 – vinkelbänk	4		4	
Monteringsmaterial (ställfötter bänkfot)	4		4	
Multiclips	12		12	
Monteringsanvisning	1		1	

2. Planritning

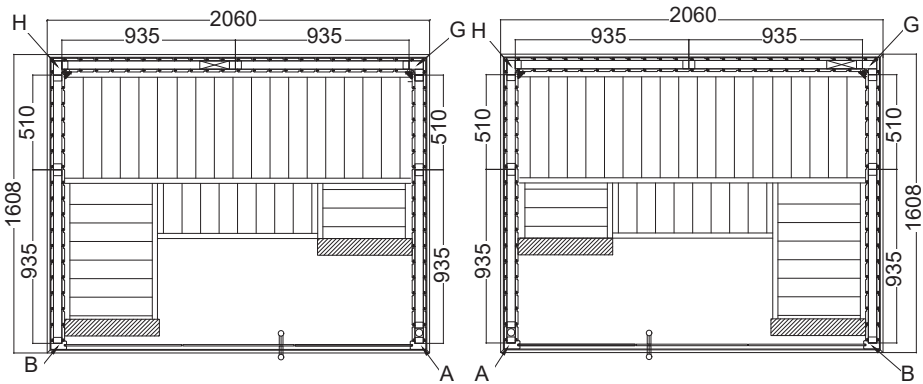
2.1. Variant View Mini S1212SV



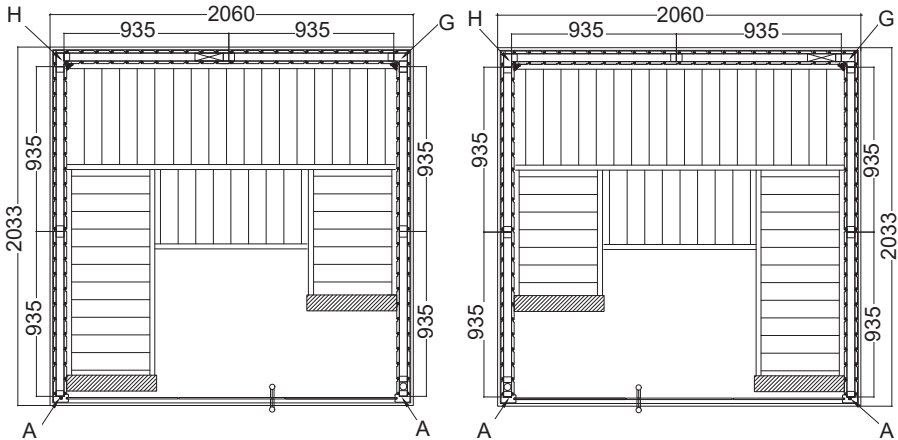
2.2. Variant View Small S1616SV



2.3. Variant View Medium S1620SV



2.4. Variant View Large S2020SV



3. Montering bastukabin

**VARNING!**

Observera planritningarna på sidorna: Sida 10 och Sida 11 samt bilderna från och med sidan 15 (efter det sista språket).

3.1. Montering golvram

Börja med golvramen och skruva fast den i hörnen. Flytta på golvramen tills bastuns slutgiltiga position har nåtts.

3.2. Montering bastukabinens väggar



Observera väggelementens utsida/insida.

Observera ventilationselementets position. Det måste sitta snett mittemot ugnen.

Börja med att montera väggelementen med ventilationselementet och skruva ihop detta med hörnstolpen (G, H). De övriga väggelementen sitter ihop med spår och fjäder samt fixeras när takramen monteras. Kontrollera här att vinklarna är rätta (se tips på sidan 4).

Montera multiclipsen på väggelementens gavlar och på hörnstolparna (A, B). Se till att multiclipsen riktas in rätt – hörnstolparna sätts in i väggelementen uppifrån och ner.

Montera ventilationsreglaget.

3.3. Montering takelement

Lägg in takelementen och skruva ihop dem med bastukabinens väggar. Observera kabelutgången.

3.4. Montering bänkar

Montera bänkkunderlagslisterna på sidoväggelementen. M10 x 120-skruvar används för att sätta ihop vinkelbänken med bastubänken. Skruva in ställfötterna i bänkfoten. Fixera bänkfoten genom att skruva upp spärren med vinkelbänken och skruva ihop bänkfoten med sidoväggen.

Montera bänkpanelen och ryggstödet.

3.5. Montering glaselement

Montera U-profilerna i aluminium på glaselementen och sätt in glaselementen.



Observera att dörröppningens riktning bestäms när du monterar glaselementet med hålen för gångjärnsbeslagen.

Limma fast U-profilerna i aluminium på golvet med silikon eller monteringslim.

Montera "distanslisten över glasdörren".

Observera att dörren öppnas utåt vid monteringen av dörrbeslagen.

Skruva först fast de båda dörrbeslagen på fix-glaselementet och se till att beslagen riktas in rakt. Inriktningen görs genom att de båda plastinläggen justeras/vrids.

Dörrhandtagen skruvas ihop med varandra inifrån. Använd plastbrickorna vid Niro-handtag.

Montera dörrmagnet och överdragsplåt.

3.6. Montering taklist

Montera vinkelhörnen på taklisterna. Skruva sedan ihop taklisterna med takelementet.

3.7. Montering panellister

Sätt fast "hörnlister tak invändigt" och "hörnlister invändigt" samt "hörnpaneler utvändigt" med spik.

3.8. Borrning för elledning

3.9. Montering Belysning

Element sauna

VARIANT VIEW

INSTRUCTIONS FOR INSTALLATION

English

Mini

S1212SV

121 x 118 x 204 cm



Small

S1616SV

164 x 161 x 204 cm



EN

Medium

S1620SV

206 x 161 x 204 cm



Large

S2020SV

206 x 204 x 204 cm



Table of Contents

1. Preparing for installation	3
1.1. Tools required	4
1.2. Maintenance and cleaning	5
1.3. Disposal	5
1.4. Parts list for Mini S1212SV and Small S1616SV	6
1.5. Parts list for Medium S1620SV and Large S2020SV	8
2. Floor plan	10
2.1. Variant View Mini S1212SV	10
2.2. Variant View Small S1616SV	10
2.3. Variant View Medium S1620SV	11
2.4. Variant View Large S2020SV	11
3. Assembling the cabin	12
3.1. Assembling the base frame	12
3.2. Assembling the cabin walls	12
3.3. Assembling the roof elements	12
3.4. Assembling the benches	12
3.5. Assembling the glass elements	13
3.6. Installing roof trim	13
3.7. Mounting the cover slats	13
3.8. Drill hole for electrical cable	13
3.9. Mounting the light	13
Assembly illustrations (after last language)	15

1. Preparing for installation

Read these assembly instructions carefully and keep them within reach when using the sauna so that you can look up product information at any time.



These assembly instructions can also be found in the customer service section of our website: www.harvia.fi.

Important note:

- Before you begin work, check the parts list to ensure that all the individual parts have been delivered. If you discover any missing parts, notify your dealer within 14 days of receiving the sauna cabin.
- The room that the sauna is installed in must be dry and ensure an appropriate amount of air circulation.
- The floor must be level and even, preferably a stone or tiled floor.
- A minimum room height of 230 cm is required for the cabin installation work.
- A distance of at least 5 cm from the wall must be maintained.
- The inside of the wooden parts used must not be handled with any impregnating material.
- You need an assistant for the installation.
- Wood is a natural product that can swell, shrink or warp, despite good storage. For this reason, some force may be necessary during the installation.
- All screw fittings must be pre-drilled.

Attention!

The electrical connection may only be performed by a qualified electrician or similarly qualified person.

1.1. Tools required

- Hammer with a wooden head or a mallet
- Cordless screwdriver with bits for cross-head screws and Torx
- Roller tape measure
- Drill bits with a diameter of 3 mm, 10 mm, 20 - 30 mm (for sauna heater power cable)
- Spirit level
- 1.5 mm hexagonal socket wrench
- Utility knife
- Ladder



This symbol indicates tips and useful information



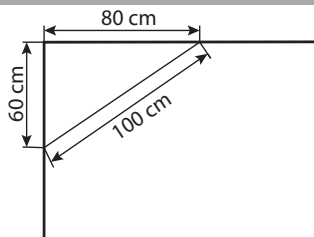
Pre-drill



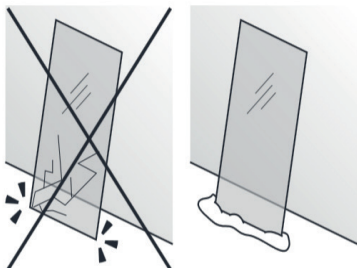
Nailing



Check the right angle:



Handle glass with care: Special care must be taken with the edges of the glass – hardened glass can shatter into small pieces in the event of impact. Insert protective cushioning (e.g: cardboard box) under the edge of the glass.



1.2. Maintenance and cleaning

- The sauna should be cleaned with a damp cloth. Only use warm water – no cleaning products.
- We recommend heating the cabin once a month if the sauna is not used for a long time.



Pitch pockets are not grounds for return, since they can always appear in spruce wood and the depth at which they lie cannot be detected during the sorting-out process.

If these are just under the surface, heat can cause them to soften and “bleed”.

The leaking pitch can be removed with a rag soaked in acetone. If only droplets of pitch occur, allow these to harden and then carefully scrape them off with a knife.

1.3. Disposal



- Dispose of packaging materials in accordance with the applicable waste disposal regulations.
- Used devices contain reusable materials as well as hazardous substances. Therefore, do not dispose of your used device with household waste, but do so in accordance with the locally applicable regulations.

1.4. Parts list for Mini S1212SV and Small S1616SV

Name	Pcs	Dimensions (mm)	Pcs	Dimensions (mm)
		S1212SV		S1616SV
Base frame				
Base frame	1	1097x68x44	1	1522x68x44
Base frame	1	1142x68x44	1	1567x68x44
Base frame ventilation aperture	1	1097x68x44	1	1522x68x44
Wall elements				
Wall elements 510	4	1900x510x75	2	1900x510x75
Electrical element 510	1	1900x510x75		
Ventilation element 510	1	1900x510x75	1	1900x510x75
Wall elements 935			2	1900x935x75
Electrical element 935			1	1901x935x75
Corner posts				
Corner post A	1	1949x85x45	2	1949x85x45
Corner post B	1	1949x73x45		
Corner post G	1	1900x92x91	1	1900x92x91
Corner post H	1	1900x92x79	1	1900x92x79
Roof elements				
Roof element	1	1144x1172x64	1	1597x883x64
Roof element			1	1597x686x64
Roof frame	2	1097x45x32	2	1521x45x32
Roof frame	1	970x45x32	1	1522x45x32
Roof frame			2	1394x45x32
Roof rim	2	1210x95x15	2	1605x15x95
Roof rim	2	1183x95x15	2	1633x15x95
Corner covers				
Inner roof corner trims	2	1002x18x15	2	1426x18x15
Inner roof corner trims	1	1018x18x15	1	1442x18x15
Inner corner trim	2	1018x20x20	2	1018x20x20
Outer corner covers	2	1900x80x15	2	1900x80x15
Outer corner covers	1	1900x67x15	1	1900x67x15
Outer corner covers	1	1900x65x15	1	1900x65x15

Name	Pcs	Dimensions (mm)	Pcs	Dimensions (mm)
		S1212SV		S1616SV
Glass front				
Aluminium U-profile	1	402x22x12	2	409x22x12
Glass	1	1939x411x8	2	1939x417x8
Glass door	1	1897x600x8	1	1897x600x8
Spacer strip above glass door	1	610x25x8	1	610x25x8
Door handle set	1	300x158x30	1	300x158x30
Door hinges	2		2	
Door magnet / sleeve plate	1		1	
Interior fittings				
Upper sauna bench	1	1015x500x90	1	1440x600x90
Upper sauna bench			1	732x500x90
Upper sauna bench			1	301x500x90
Lower sauna bench			1	1440x400x90
Bench foot	1	1090x510x90	2	1090x510x90
Foot step	1	500x400x450		
Bench screen	1	525x402x42	1	1370x402x42
Backrests	1	978x70x42	1	1400x270x42
Backrests			1	1270x270x42
Backrests			1	841x270x42
Bench support slat	2	495x90x29	2	900x90x29
Bench support slat			2	700x90x29
Accessories				
Ventilation slit	1	260x87x20	1	260x87x20
Light	1	200x100x65	1	200x100x65
Assembly material (screws and nails)	1			
Assembly material (iron brackets)	12	40x40x40	12	40x40x40
M10 x 120 - angle bench			4	
Assembly material (adjustable bench feet)	2		4	
Multiclips	12		12	
Assembly instructions	1		1	

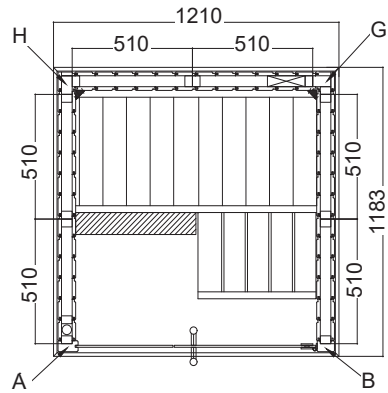
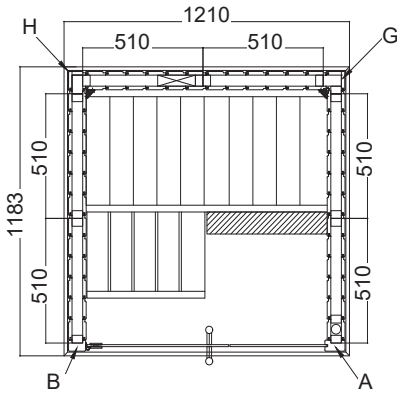
1.5. Parts list for Medium S1620SV and Large S2020SV

Name	Pcs	Dimensions (mm)	Pcs	Dimensions (mm)
		S1620SV		S2020SV
Base frame				
Base frame	1	1522x68x44	1	1947x68x44
Base frame	1	1992x68x44	1	1992x68x44
Base frame ventilation aperture	1	1522x68x44	1	1947x68x44
Wall elements				
Wall elements 935	2	1900x935x75	4	1900x935x75
Wall elements 510	2	1900x510x75		
Electrical element 935	1	1900x935x75	1	1900x935x75
Ventilation element 935	1	1900x935x75	1	1900x935x75
Corner posts				
Corner post A	2	1949x85x45	2	1949x85x45
Corner post G	1	1900x92x91	1	1900x92x91
Corner post H	1	1900x92x79	1	1900x92x79
Roof elements				
Roof element	1	2022x883x64	1	2022x1112x64
Roof element	1	2022x687x64	1	2022x883x64
Roof frame	1	1947x45x32	2	1947x45x32
Roof frame	1	1522x45x32	1	1819x45x32
Roof frame	1	1394x45x32		
Roof rim	2	2058x95x15	2	2058x95x15
Roof rim	2	1650x95x15	2	2033x95x15
Corner covers				
Inner roof corner trims	1	1868x18x15	1	1868x18x15
Inner roof corner trims	2	1426x18x15	2	1850x18x15
Inner corner trim	2	1018x20x20	2	1018x20x20
Outer corner covers	2	1900x80x15	2	1900x80x15
Outer corner covers	1	1900x67x15	1	1900x67x15
Outer corner covers	1	1900x65x15	1	1900x65x15

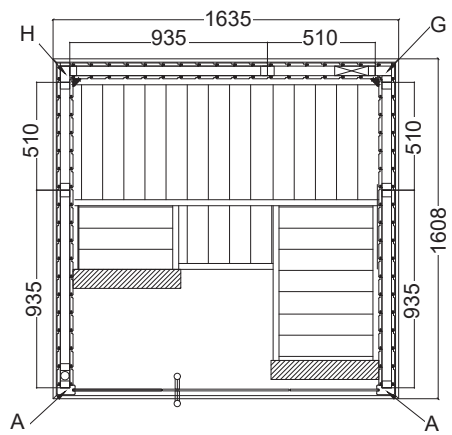
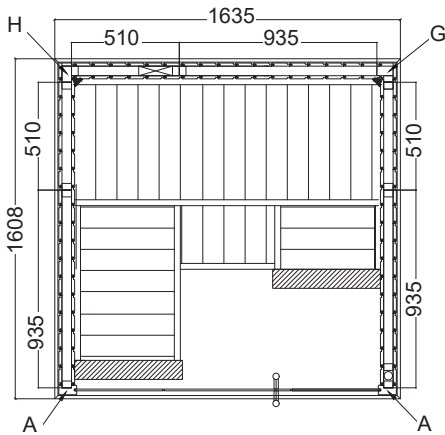
Name	Pcs	Dimensions (mm)	Pcs	Dimensions (mm)
		S1620SV		S2020SV
Glass front				
Aluminium U-profile	2	621x12x22	2	621x22x12
Glass	2	1939x629x8	2	1939x629x8
Glass door	1	1897x600x8	1	1897x600x8
Spacer strip above glass door	1	610x8x25	1	610x25x8
Door handle set	1	300x158x30	1	300x158x30
Door hinges	2		2	
Door magnet / sleeve plate	1		1	
Interior fittings				
Upper sauna bench	1	1865x600x90	1	1865x600x90
Upper sauna bench	1	732x500x90	1	1167x500x90
Upper sauna bench	1	301x500x90	1	712x500x90
Lower sauna bench	1	1865x400x90	1	1865x500x90
Bench foot	2	1090x510x90	2	1090x510x90
Bench screen	1	1795x42x402	1	1795x402x42
Backrests	1	1828x42x270	1	1828x270x42
Backrests	1	1270x42x270	1	1704x270x42
Backrests	1	841x42x270	1	1250x270x42
Bench support slat	2	900x29x90	4	1050x90x29
Bench support slat	2	700x29x90		
Accessories				
Ventilation slit	1	260x20x87	1	260x87x20
Light	1	200x100x65	1	200x100x65
Assembly material (screws and nails)	1		1	
Assembly material (iron brackets)	12	40x40x40	12	40x40x40
M10 x 120 - angle bench	4		4	
Assembly material (adjustable bench feet)	4		4	
Multiclips	12		12	
Assembly instructions	1		1	

2. Floor plan

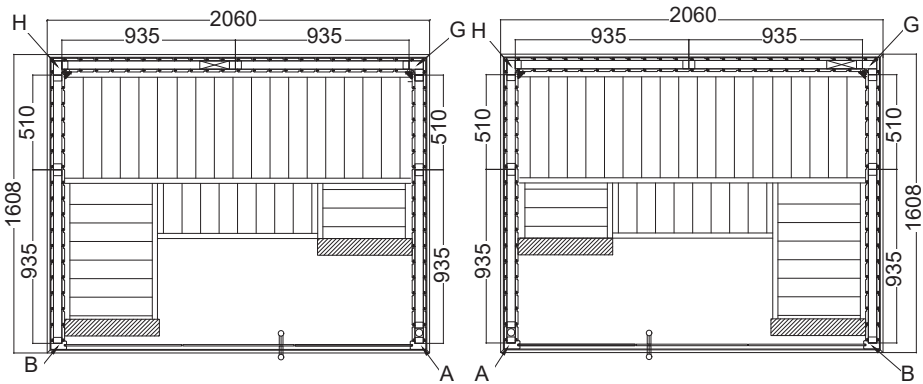
2.1. Variant View Mini S1212SV



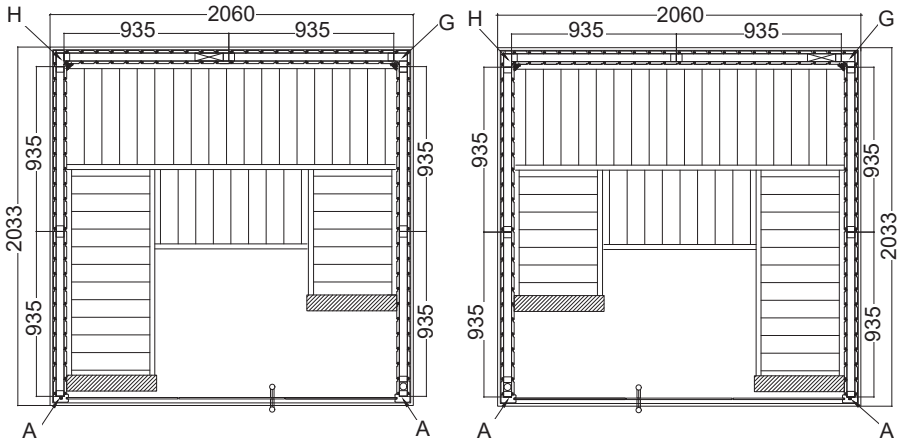
2.2. Variant View Small S1616SV



2.3. Variant View Medium S1620SV



2.4. Variant View Large S2020SV



3. Assembling the cabin



ATTENTION!

Note the floor plans on Page 10 and Page 11 as well as the illustrations starting on page 15 (after the last language).

3.1. Assembling the base frame

Start with the base frame and screw it to the corners. Move the base frame to the final position of the sauna.

3.2. Assembling the cabin walls



Note the outside/inside of the wall elements.

Make sure the ventilation element is correctly positioned. It must be placed diagonally opposite the heater.

Start assembling the wall elements with the ventilation element and screw it to the corner post (G, H). The other wall elements are connected by tongue and groove and are fixed by mounting the roof frame. Check the right angles (see tip on page 4).

Mount the multiclips to the front sides of the wall panels and to the corner posts (A, B). Make sure that the multiclips are correctly aligned - the corner posts are connected to the wall elements from top to bottom.

Fit the ventilation slider.

3.3. Assembling the roof elements

Insert the roof elements and screw them to the cabin walls. Note the cable outlet.

3.4. Assembling the benches

Mount the bench support slats on the side wall elements. Connect the angle bench to the sauna bench using M10 x 120 screws. Screw the adjustable feet into the bench foot. Fix the bench foot to the angled bench by tightening up the lock and screw the bench foot to the side wall.

Assemble the bench screen and the backrest.

3.5. Assembling the glass elements

Fit the aluminium U-profiles to the glass elements and put in the glass elements.



Note when installing the glass element that the holes drilled for the door hinges determine which way the door opens.

Bond the aluminium U-profiles to the floor with silicone or assembly adhesive.

Mount the spacer strip above the glass door.

When installing the door fittings, make sure that the door opens to the outside.

Screw the two door fittings to the glass element first, making sure that the fittings are aligned straight. Align the fittings by adjusting / turning the two plastic inserts.

The door handles are screwed together from the inside. Attach plastic washers on the stainless steel handle

Fit the door magnet and sleeve plate.

3.6. Installing roof trim

Mount the corner brackets to the roof trim strips. Then screw the roof trim strips to the roof element.

3.7. Mounting the cover slats

Fasten the inner roof corner trims, the inner corner trims and the outer corner covers using nails.

3.8. Drill hole for electrical cable

3.9. Mounting the light

Elementsauna

VARIANT VIEW

MONTAGEANLEITUNG

Deutsch

Mini
S1212SV
121 x 118 x 204 cm



Small
S1616SV
164 x 161 x 204 cm



Medium
S1620SV
206 x 161 x 204 cm



Large
S2020SV
206 x 204 x 204 cm



DE

Inhaltsverzeichnis

1. Montage Vorbereitung	3
1.1. Benötigtes Werkzeug	4
1.2. Wartung und Reinigung	5
1.3. Entsorgung	5
1.4. Stückliste Mini S1212SV und Small S1616SV	6
1.5. Stückliste Medium S1620SV und Large S2020SV	8
2. Grundriss	10
2.1. Variant View Mini S1212SV	10
2.2. Variant View Small S1616SV	10
2.3. Variant View Medium S1620SV	11
2.4. Variant View Large S2020SV	11
3. Montage Kabine	12
3.1. Montage Bodenrahmen	12
3.2. Montage Kabinenwände	12
3.3. Montage Dachelemente	12
3.4. Montage Bänke	12
3.5. Montage Glaselemente	13
3.6. Montage Dachkranz	13
3.7. Montage Abdeckleisten	13
3.8. Bohrung für Elektroleitung	13
3.9. Montage Licht	13
Montage Abbildungen (nach der letzten Sprache)	15

1. Montage Vorbereitung

Lesen Sie diese Montageanleitung gut durch und bewahren Sie sie in der Nähe der Sauna auf. So können Sie jederzeit Produktinformationen nachlesen.



Sie finden diese Montageanleitung auch im Kundendienst-Bereich unserer Webseite auf www.harvia.fi.

Wichtige Hinweise:

- Kontrollieren Sie, bevor Sie mit der Arbeit beginnen, anhand der Stückliste, ob alle Einzelteile auch tatsächlich mitgeliefert wurden. Sollten Einzelteile ausnahmsweise fehlen, benachrichtigen Sie spätestens 14 Tage nach Erhalt der Kabine Ihren Händler.
- Der Raum, in dem die Saunakabine montiert wird, muss trocken sein und eine entsprechende Luftzirkulation gewährleisten.
- Der Fußboden muss waagrecht und eben sein, bevorzugt Stein- oder Fliesenboden.
- Für die Montagearbeiten der Kabine wird eine Mindestraumhöhe von 230 cm benötigt.
- Es muss ein Wandabstand von mindestens 5 cm eingehalten werden.
- Die Innen zu verwendenden Holzteile dürfen nicht mit Imprägniermittel behandelt werden.
- Für die Montage benötigen Sie einen Helfer.
- Holz ist ein Naturprodukt, das trotz guter Lagerung aufquellen, schwinden oder sich verziehen kann. Aus diesem Grund kann es vorkommen, dass bei der Montage etwas Kraft aufgebracht werden muss.
- Alle Verschraubungen müssen vorgebohrt werden.

Achtung!

Der Elektroanschluss darf nur durch eine Elektrofachkraft oder eine vergleichsweise qualifizierte Person ausgeführt werden.

1.1. Benötigtes Werkzeug

- Hammer und Beilageholz oder einen Gummihammer
- Akkuschauber mit Bits für Kreuzschrauben und Torx
- Rollmaßband
- Bohrer mit Durchmesser 3 mm, 10 mm, 20 - 30 mm (für Stromkabel Saunaofen)
- Wasserwaage
- Innensechskant-Schlüssel 1,5 mm
- Universalmesser
- Leiter



Dieses Symbol kennzeichnet Tipps und nützliche Hinweise



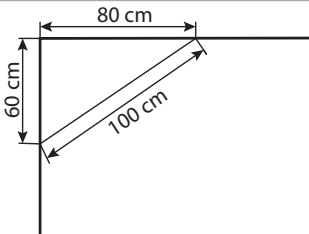
Vorbohren



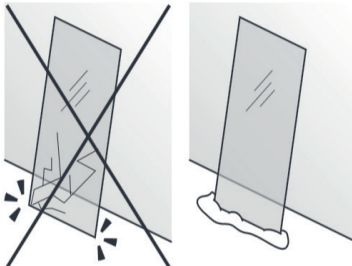
Annageln



Überprüfung des rechten Winkel:



Vorsichtiger Umgang mit Glas: Besondere Vorsicht gilt den Glaskanten - Gehärtetes Glas kann bei Stößen in kleine Scherben zerspringen. Legen Sie ein Schutzpolster (z.Bsp.: Verpackungs-Karton) unter die Glaskante.



1.2. Wartung und Reinigung

- Die Sauna sollte mit einem feuchten Tuch gereinigt werden. Verwenden Sie nur warmes Wasser - keine Reinigungsmittel.
- Wird die Sauna längere Zeit nicht benutzt, empfehlen wir, die Kabine einmal im Monat aufzuheizen.



Harzgallen sind kein Reklamationsgrund. Da in Fichtenholz immer wieder Harzgallen vorkommen und man beim Aussortieren nicht erkennen kann in welcher Tiefe diese sich befinden.

Wenn diese knapp unter der Oberfläche sind brechen sie bei Hitzeentwicklung auf und „bluten“ aus.

Das ausgelaufene Harz kann man mit einem Aceton gedrängtem Lappen entfernen. Wenn lediglich Harztropfen entstehen, lassen Sie diese aushärten und schaben sie anschließend mit einem Messer vorsichtig ab.

1.3. Entsorgung



- Entsorgen Sie die Verpackungsmaterialien nach den gültigen Entsorgungsrichtlinien.
- Altgeräte enthalten wiederverwendbare Materialien, aber auch schädliche Stoffe. Geben Sie Ihr Altgerät deshalb auf keinen Fall in den Restmüll, sondern entsorgen Sie das Gerät nach den örtlich geltenden Vorschriften.

1.4. Stückliste Mini S1212SV und Small S1616SV

Bezeichnung	Stk	Maß mm	
		S1212SV	S1616SV
Bodenrahmen			
Bodenrahmen	1	1097x68x44	1 1522x68x44
Bodenrahmen	1	1142x68x44	1 1567x68x44
Bodenrahmen Lüftungsausschnitt	1	1097x68x44	1 1522x68x44
Wandelemente			
Wandelemente 510	4	1900x510x75	2 1900x510x75
Elektroelement 510	1	1900x510x75	
Lüftungselement 510	1	1900x510x75	1 1900x510x75
Wandelemente 935			2 1900x935x75
Elektroelement 935			1 1901x935x75
Ecksteher			
Ecksteher A	1	1949x85x45	2 1949x85x45
Ecksteher B	1	1949x73x45	
Ecksteher G	1	1900x92x91	1 1900x92x91
Ecksteher H	1	1900x92x79	1 1900x92x79
Dachelemente			
Dachelement	1	1144x1172x64	1 1597x883x64
Dachelement			1 1597x686x64
Dachrahmen	2	1097x45x32	2 1521x45x32
Dachrahmen	1	970x45x32	1 1522x45x32
Dachrahmen			2 1394x45x32
Dachkranz	2	1210x95x15	2 1605x15x95
Dachkranz	2	1183x95x15	2 1633x15x95
Eckabdeckungen			
Eckleisten Dach innen	2	1002x18x15	2 1426x18x15
Eckleisten Dach innen	1	1018x18x15	1 1442x18x15
Eckleiste innen	2	1018x20x20	2 1018x20x20
Eckabdeckungen außen	2	1900x80x15	2 1900x80x15
Eckabdeckungen außen	1	1900x67x15	1 1900x67x15
Eckabdeckungen außen	1	1900x65x15	1 1900x65x15

Bezeichnung	Stk	Maß mm	Stk	Maß mm
		S1212SV		S1616SV
Glasfront				
Alu U-Profil	1	402x22x12	2	409x22x12
Glas	1	1939x411x8	2	1939x417x8
Glastür	1	1897x600x8	1	1897x600x8
Distanzleiste über Glastür	1	610x25x8	1	610x25x8
Türgriffset	1	300x158x30	1	300x158x30
Türbänder	2		2	
Türmagent / Überschubblech	1		1	
Inneneinrichtung				
Obere Saunabank	1	1015x500x90	1	1440x600x90
Obere Saunabank			1	732x500x90
Obere Saunabank			1	301x500x90
Untere Saunabank			1	1440x400x90
Bankfuß	1	1090x510x90	2	1090x510x90
Fußauftritt	1	500x400x450		
Banksichtblende	1	525x402x42	1	1370x402x42
Rückenlehne	1	978x70x42	1	1400x270x42
Rückenlehne			1	1270x270x42
Rückenlehne			1	841x270x42
Bankauflageleiste	2	495x90x29	2	900x90x29
Bankauflageleiste			2	700x90x29
Zubehör				
Lüftungsschieber	1	260x87x20	1	260x87x20
Licht	1	200x100x65	1	200x100x65
Montagematerial (Schrauben u. Nägel)	1			
Montagematerial (Eisenwinkel)	12	40x40x40	12	40x40x40
M10 x 120 - Winkelliege			4	
Montagematerial (Stellfüße Bankfuß)	2		4	
Muliclips	12		12	
Montageanleitung	1		1	

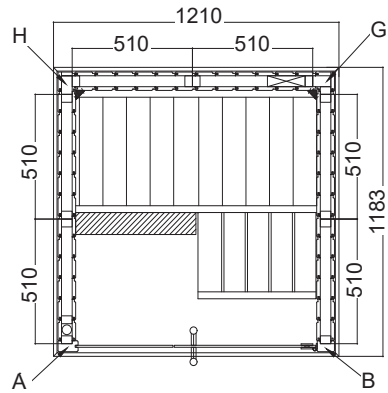
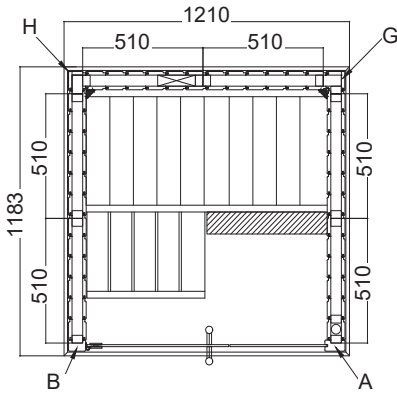
1.5. Stückliste Medium S1620SV und Large S2020SV

Bezeichnung	Stk	Maß mm	
		S1620SV	S2020SV
Bodenrahmen			
Bodenrahmen	1	1522x68x44	1 1947x68x44
Bodenrahmen	1	1992x68x44	1 1992x68x44
Bodenrahmen Lüftungsausschnitt	1	1522x68x44	1 1947x68x44
Wandelemente			
Wandelemente 935	2	1900x935x75	4 1900x935x75
Wandelemente 510	2	1900x510x75	
Elektroelement 935	1	1900x935x75	1 1900x935x75
Lüftungselement 935	1	1900x935x75	1 1900x935x75
Ecksteher			
Ecksteher A	2	1949x85x45	2 1949x85x45
Ecksteher G	1	1900x92x91	1 1900x92x91
Ecksteher H	1	1900x92x79	1 1900x92x79
Dachelemente			
Dachelement	1	2022x883x64	1 2022x1112x64
Dachelement	1	2022x687x64	1 2022x883x64
Dachrahmen	1	1947x45x32	2 1947x45x32
Dachrahmen	1	1522x45x32	1 1819x45x32
Dachrahmen	1	1394x45x32	
Dachkranz	2	2058x95x15	2 2058x95x15
Dachkranz	2	1650x95x15	2 2033x95x15
Eckabdeckungen			
Eckleisten Dach innen	1	1868x18x15	1 1868x18x15
Eckleisten Dach innen	2	1426x18x15	2 1850x18x15
Eckleiste innen	2	1018x20x20	2 1018x20x20
Eckabdeckungen außen	2	1900x80x15	2 1900x80x15
Eckabdeckungen außen	1	1900x67x15	1 1900x67x15
Eckabdeckungen außen	1	1900x65x15	1 1900x65x15

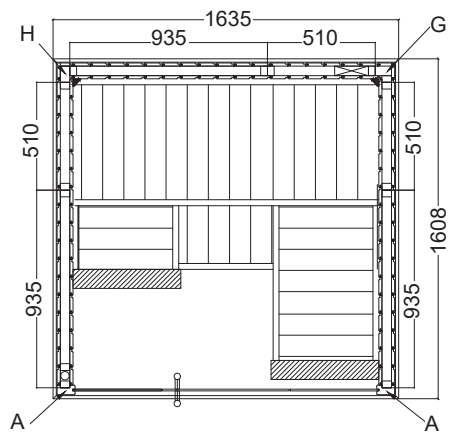
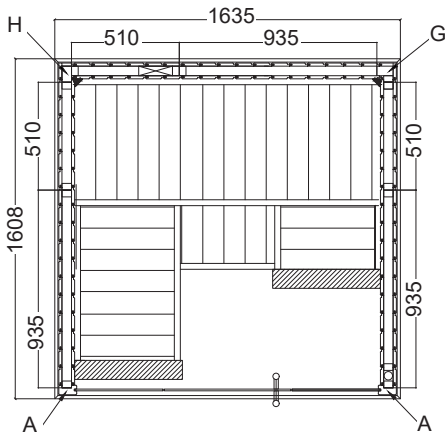
Bezeichnung	Stk	Maß mm	Stk	Maß mm
		S1620SV		S2020SV
Glasfront				
Alu U-Profil	2	621x12x22	2	621x22x12
Glas	2	1939x629x8	2	1939x629x8
Glastür	1	1897x600x8	1	1897x600x8
Distanzleiste über Glastür	1	610x8x25	1	610x25x8
Türgriffset	1	300x158x30	1	300x158x30
Türbänder	2		2	
Türmagent / Überschublech	1		1	
Inneneinrichtung				
Obere Saunabank	1	1865x600x90	1	1865x600x90
Obere Saunabank	1	732x500x90	1	1167x500x90
Obere Saunabank	1	301x500x90	1	712x500x90
Untere Saunabank	1	1865x400x90	1	1865x500x90
Bankfuß	2	1090x510x90	2	1090x510x90
Banksichtblende	1	1795x42x402	1	1795x402x42
Rückenlehne	1	1828x42x270	1	1828x270x42
Rückenlehne	1	1270x42x270	1	1704x270x42
Rückenlehne	1	841x42x270	1	1250x270x42
Bankauflageleiste	2	900x29x90	4	1050x90x29
Bankauflageleiste	2	700x29x90		
Zubehör				
Lüftungsschieber	1	260x20x87	1	260x87x20
Licht	1	200x100x65	1	200x100x65
Montagematerial (Schrauben und Nägel)	1		1	
Montagematerial (Eisenwinkel)	12	40x40x40	12	40x40x40
M10 x 120 - Winkelliege	4		4	
Montagematerial (Stellfüße Bankfuß)	4		4	
Muliclips	12		12	
Montageanleitung	1		1	

2. Grundriss

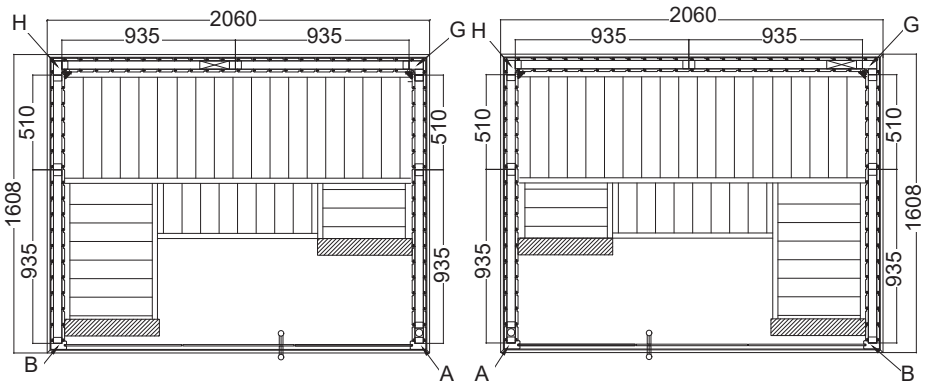
2.1. Variant View Mini S1212SV



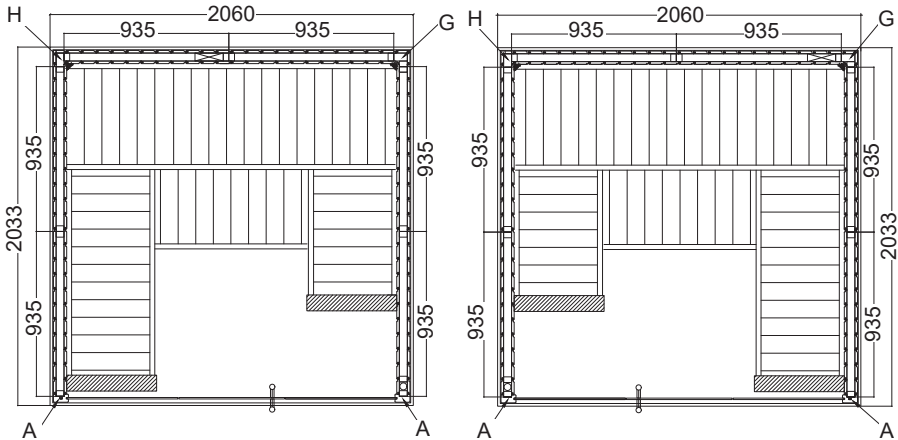
2.2. Variant View Small S1616SV



2.3. Variant View Medium S1620SV



2.4. Variant View Large S2020SV



3. Montage Kabine



ACHTUNG!

Beachten Sie die Grundrisspläne auf den Seiten 10 und 11 sowie die Abbildungen ab Seite 15 (nach der letzten Sprache).

3.1. Montage Bodenrahmen

Beginnen Sie mit dem Bodenrahmen und verschrauben Sie diese an den Ecken. Rücken Sie den Bodenrahmen an die endgültige Position der Sauna.

3.2. Montage Kabinenwände



Beachten Sie die Außen-/Innenseite der Wandelemente.

Beachten Sie die Position des Lüftungselements. Es muss schräg gegenüber des Ofens platziert sein.

Beginnen Sie mit der Montage der Wandelemente mit dem Lüftungselement und verschrauben dieses mit dem Ecksteher (G, H). Die weiteren Wandelemente sind mit Nut und Feder verbunden und werden durch die Montage der Dachrahmen fixiert. Kontrollieren Sie dabei die rechten Winkel (siehe Tipp auf Seite 4).

Montieren Sie die Multiclip an den Stirnseiten der Wandelemente und an den Eckstehern (A, B). Achten Sie dabei auf die korrekte Ausrichtung der Multiclip - die Ecksteher werden von oben nach unten auf die Wandelemente gesteckt.

Montieren Sie den Lüftungsschieber.

3.3. Montage Dachelemente

Legen Sie die Dachelemente ein und verschrauben diese mit den Kabinenwänden. Beachten Sie den Kabelauslass.

3.4. Montage Bänke

Montage der Bankauflageleisten an den seitlichen Wandelementen. Die Winkelliege wird mittels M10 x 120 Schrauben mit der Saunabank verbunden. Verschrauben Sie die Stellfüße in den Bankfuß. Fixieren Sie den Bankfuß durch Hochdrehen der Verriegelung mit der Winkelliege und verschrauben den Bankfuß mit der Seitenwand.

Montage der Banksichtblende und der Rückenlehne.

3.5. Montage Glaselemente

Montieren Sie die Alu U-Profile an den Glaselementen und setzen Sie die Glaselemente ein.



Beachten Sie, dass Sie mit dem Einbau des Glaselements mit den Bohrungen für die Türbänder die Richtung der Türöffnung festlegen.
Kleben Sie die Alu U-Profile mit Silikon oder Montagekleber am Boden fest.

Montage der „Distanzleiste über Glastür“.

Beachten Sie beim Einbau der Türbeschläge, dass die Öffnung der Türe nach außen erfolgt.

Schrauben Sie die beiden Türbeschläge zuerst am Fix-Glaselement fest, achten sie dabei auf die gerade Ausrichtung der Beschläge. Die Ausrichtung wird durch die Justierung / Drehung der beiden Kunststoffeinlagen vorgenommen.

Die Türgriffe werden von innen miteinander verschraubt. Die Kunststoff-Beilagscheiben bei Niro-Griff beilegen

Montage von Türmagnet und Überschublech.

3.6. Montage Dachkranz

Montieren Sie die Eckwinkel an den Dachkranz-Leisten. Dann verschrauben Sie die Dachkranz-Leisten mit dem Dachelement.

3.7. Montage Abdeckleisten

Befestigen Sie die „Eckleisten Dach innen“ und die „Eckleisten innen“ , sowie die „Eckabdeckungen außen“ mittels Nägel.

3.8. Bohrung für Elektroleitung

3.9. Montage Licht

Sauna à base d'éléments

VARIANT VIEW

INSTRUCTIONS DE MONTAGE

Français

Mini

S1212SV

121 x 118 x 204 cm



Small

S1616SV

164 x 161 x 204 cm



Medium

S1620SV

206 x 161 x 204 cm



Large

S2020SV

206 x 204 x 204 cm



FR

Table des matières

1. Préparation du montage	3
1.1. Outils requis	4
1.2. Entretien et nettoyage	5
1.3. Élimination	5
1.4. Nomenclature Mini S1212SV et Small S1616SV	6
1.5. Nomenclature Medium S1620SV et Large S2020SV	8
2. Plan	10
2.1. Variant View Mini S1212SV	10
2.2. Variant View Small S1616SV	10
2.3. Variant View Medium S1620SV	11
2.4. Variant View Large S2020SV	11
3. Montage de la cabine	12
3.1. Montage du cadre de plancher	12
3.2. Montage des parois de la cabine	12
3.3. Montage des éléments de toit	12
3.4. Montage des bancs	12
3.5. Montage des éléments en verre	13
3.6. Montage de la couronne	13
3.7. Montage des baguettes de couverture	13
3.8. Alésage pour câble électrique	13
3.9. Montage de la Éclairage	13
Illustrations de montage (après la dernière langue)	15

1. Préparation du montage

Lisez attentivement les présentes instructions de montage et gardez-les à proximité de l'appareil. Vous avez ainsi accès à tout moment aux informations sur le produit.



Vous trouverez également ces instructions de montage dans la rubrique service clientèle de notre site Internet www.harvia.fi.

Remarques importantes :

- Avant de commencer les travaux, vérifiez au moyen de la nomenclature si toutes les pièces ont bien été livrées. S'il devait s'avérer que des pièces manquent, informez votre revendeur dans les 14 jours suivant la réception de la cabine.
- La pièce dans laquelle la cabine de sauna va être montée doit être sèche et disposer d'une circulation suffisante de l'air.
- Le sol doit être horizontal et lisse, de préférence en pierre ou carrelage.
- Pour les travaux de montage de la cabine, la pièce doit faire au moins 230 cm de haut.
- Une distance d'au moins 5 cm avec le mur doit être respecté.
- Les pièces en bois prévues pour l'intérieur ne doivent pas être traitées avec un agent d'imprégnation.
- Une deuxième personne doit être disponible pour vous aider.
- Malgré un stockage correct, le bois est un produit naturel qui peut gonfler, se contracter ou se déformer. C'est pourquoi il peut arriver que vous ayez à appliquer de la force lors du montage.
- Tous les raccords vissés doivent être préalésés.

Attention !

Seul un électricien spécialisé ou une personne ayant une qualification similaire est habilité à procéder au raccordement électrique.

1.1. Outils requis

- Marteau et cales ou maillet en caoutchouc
- Visseuse électrique avec bits pour vis en croix et Torx
- Ruban de mesure
- Foret de 3 mm de diamètre, 10 mm, 20 - 30 mm (pour câble électrique poêle de sauna)
- Niveau à bulle
- Clé Allen 1,5 mm
- Couteau universel
- Échelle



Ce symbole désigne les conseils et indications utiles.



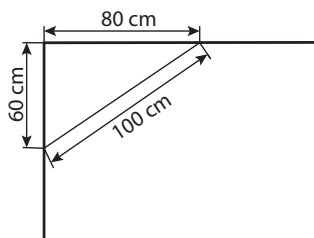
Préalésage



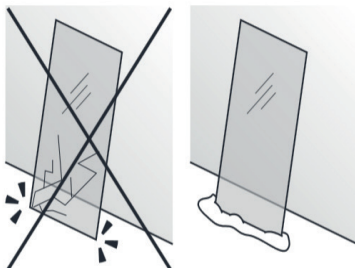
Clouage



Contrôle de l'angle droit :



Manipulez le verre avec soin : Faire particulièrement attention avec les bords de la vitre ; en cas de choc, le verre trempé peut se briser en petits morceaux. Placez un rembourrage de protection (par ex., un emballage en carton) sous le bord de la vitre.



1.2. Entretien et nettoyage

- Le sauna doit être nettoyé au moyen d'un chiffon humide. N'utilisez que de l'eau chaude, pas de détergent.
- Si le sauna n'est pas utilisé pendant une période prolongée, nous recommandons de chauffer la cabine une fois par mois.



Les poches de résine ne constituent pas un motif de réclamation, en raison de leur présence régulière dans le bois d'épicéa et de l'impossibilité de déterminer leur profondeur lors de la sélection du bois.

Si elles se trouvent juste sous la surface, elles éclatent et s'écoulent quand elle sont exposées à la chaleur.

Retirez la résine écoulee à l'aide d'un chiffon imbibé d'acétone. Si vous constatez uniquement des gouttes de résine, attendez qu'elles aient durci, puis grattez-les avec précaution à l'aide d'un couteau.

1.3. Élimination



- Éliminez les matériaux d'emballage conformément aux directives en vigueur relatives à l'élimination.
- Les appareils usagés contiennent des matériaux recyclables, mais aussi des substances toxiques. Par conséquent, ne jetez en aucun cas votre appareil usagé avec les déchets ménagers. Éliminez-le conformément aux directives locales en vigueur.

1.4. Nomenclature Mini S1212SV et Small S1616SV

Désignation	Pièces	Dimensions	Pièces	Dimensions
		en mm		en mm
		S1212SV	S1616SV	
Cadre de plancher				
Cadre de plancher	1	1097x68x44	1	1522x68x44
Cadre de plancher	1	1142x68x44	1	1567x68x44
Découpe d'aération du cadre de plancher	1	1097x68x44	1	1522x68x44
Éléments muraux				
Éléments muraux 510	4	1900x510x75	2	1900x510x75
Élément électrique 510	1	1900x510x75		
Élément de ventilation 510	1	1900x510x75	1	1900x510x75
Éléments muraux 935			2	1900x935x75
Élément électrique 935			1	1901x935x75
Montant d'angle				
Montant d'angle A	1	1949x85x45	2	1949x85x45
Montant d'angle B	1	1949x73x45		
Montant d'angle G	1	1900x92x91	1	1900x92x91
Montant d'angle H	1	1900x92x79	1	1900x92x79
Éléments du toit				
Élément de toit	1	1144x1172x64	1	1597x883x64
Élément de toit			1	1597x686x64
Cadre de toit	2	1097x45x32	2	1521x45x32
Cadre de toit	1	970x45x32	1	1522x45x32
Cadre de toit			2	1394x45x32
Couronne	2	1210x95x15	2	1605x15x95
Couronne	2	1183x95x15	2	1633x15x95
Cache angle				
Barres d'angle à l'intérieur du toit	2	1002x18x15	2	1426x18x15
Barres d'angle à l'intérieur du toit	1	1018x18x15	1	1442x18x15
Barre d'angle intérieure	2	1018x20x20	2	1018x20x20
Cache angle extérieurs	2	1900x80x15	2	1900x80x15
Cache angle extérieurs	1	1900x67x15	1	1900x67x15
Cache angle extérieurs	1	1900x65x15	1	1900x65x15

Désignation	Dimensions		Dimensions	
	Pièces	en mm	Pièces	en mm
		S1212SV		S1616SV
Façade vitrée				
Profil en U en aluminium	1	402x22x12	2	409x22x12
Verre	1	1939x411x8	2	1939x417x8
Porte en verre	1	1897x600x8	1	1897x600x8
Barre d'écartement au-dessus de la porte vitrée	1	610x25x8	1	610x25x8
Kit de poignées de porte	1	300x158x30	1	300x158x30
Charnières	2		2	
Aimant de porte / tôle extérieure	1		1	
Équipement intérieur				
Banc supérieur du sauna	1	1015x500x90	1	1440x600x90
Banc supérieur du sauna			1	732x500x90
Banc supérieur du sauna			1	301x500x90
Banc inférieur du sauna			1	1440x400x90
Pied de banc	1	1090x510x90	2	1090x510x90
Marchepied	1	500x400x450		
Écran de banc	1	525x402x42	1	1370x402x42
Dossier	1	978x70x42	1	1400x270x42
Dossier			1	1270x270x42
Dossier			1	841x270x42
Baguette d'appui de banc	2	495x90x29	2	900x90x29
Baguette d'appui de banc			2	700x90x29
Accessoires				
Registres d'aération	1	260x87x20	1	260x87x20
Éclairage	1	200x100x65	1	200x100x65
Matériel de montage (vis et clous)	1			
Matériel de montage (équerre en fer)	12	40x40x40	12	40x40x40
M10 x 120 - banc d'angle			4	
Matériel de montage (pieds de banc réglables)	2		4	
Multiclips	12		12	
Instructions de montage	1		1	

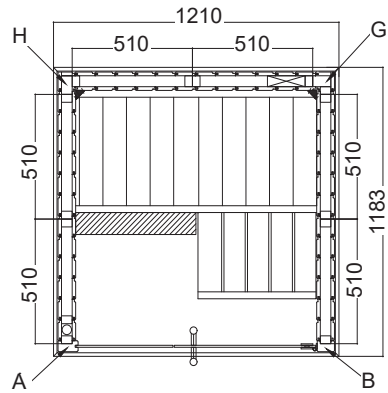
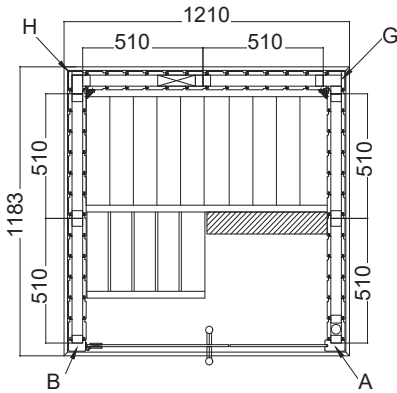
1.5. Nomenclature Medium S1620SV et Large S2020SV

Désignation	Dimensions		Dimensions	
	Pièces	en mm	Pièces	en mm
	S1620SV		S2020SV	
Cadre de plancher				
Cadre de plancher	1	1522x68x44	1	1947x68x44
Cadre de plancher	1	1992x68x44	1	1992x68x44
Découpe d'aération du cadre de plancher	1	1522x68x44	1	1947x68x44
Éléments muraux				
Éléments muraux 935	2	1900x935x75	4	1900x935x75
Éléments muraux 510	2	1900x510x75		
Élément électrique 935	1	1900x935x75	1	1900x935x75
Élément de ventilation 935	1	1900x935x75	1	1900x935x75
Montant d'angle				
Montant d'angle A	2	1949x85x45	2	1949x85x45
Montant d'angle G	1	1900x92x91	1	1900x92x91
Montant d'angle H	1	1900x92x79	1	1900x92x79
Éléments du toit				
Élément de toit	1	2022x883x64	1	2022x1112x64
Élément de toit	1	2022x687x64	1	2022x883x64
Cadre de toit	1	1947x45x32	2	1947x45x32
Cadre de toit	1	1522x45x32	1	1819x45x32
Cadre de toit	1	1394x45x32		
Couronne	2	2058x95x15	2	2058x95x15
Couronne	2	1650x95x15	2	2033x95x15
Cache angle				
Barres d'angle à l'intérieur du toit	1	1868x18x15	1	1868x18x15
Barres d'angle à l'intérieur du toit	2	1426x18x15	2	1850x18x15
Barre d'angle intérieure	2	1018x20x20	2	1018x20x20
Cache angle extérieurs	2	1900x80x15	2	1900x80x15
Cache angle extérieurs	1	1900x67x15	1	1900x67x15
Cache angle extérieurs	1	1900x65x15	1	1900x65x15

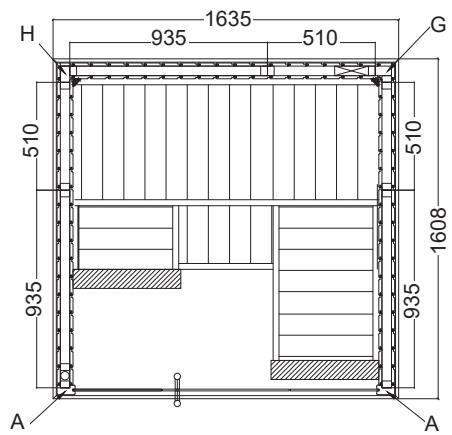
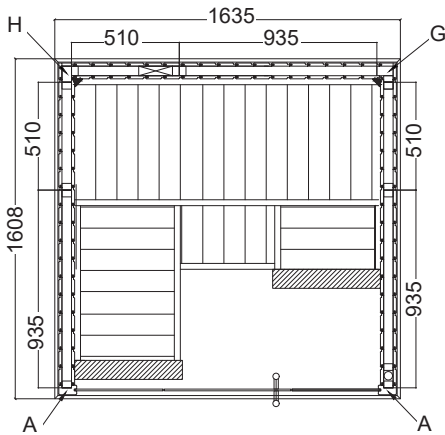
Désignation	Dimensions		Dimensions	
	Pièces	en mm	Pièces	en mm
		S1620SV		S2020SV
Façade vitrée				
Profil en U en aluminium	2	621x12x22	2	621x22x12
Verre	2	1939x629x8	2	1939x629x8
Porte en verre	1	1897x600x8	1	1897x600x8
Barre d'écartement au-dessus de la porte vitrée	1	610x8x25	1	610x25x8
Kit de poignées de porte	1	300x158x30	1	300x158x30
Charnières	2		2	
Aimant de porte / tôle extérieure	1		1	
Équipement intérieur				
Banc supérieur du sauna	1	1865x600x90	1	1865x600x90
Banc supérieur du sauna	1	732x500x90	1	1167x500x90
Banc supérieur du sauna	1	301x500x90	1	712x500x90
Banc inférieur du sauna	1	1865x400x90	1	1865x500x90
Pied de banc	2	1090x510x90	2	1090x510x90
Écran de banc	1	1795x42x402	1	1795x402x42
Dossier	1	1828x42x270	1	1828x270x42
Dossier	1	1270x42x270	1	1704x270x42
Dossier	1	841x42x270	1	1250x270x42
Baguette d'appui de banc	2	900x29x90	4	1050x90x29
Baguette d'appui de banc	2	700x29x90		
Accessoires				
Registres d'aération	1	260x20x87	1	260x87x20
Éclairage	1	200x100x65	1	200x100x65
Matériel de montage (vis et clous)	1		1	
Matériel de montage (équerre en fer)	12	40x40x40	12	40x40x40
M10 x 120 - banc d'angle	4		4	
Matériel de montage (pieds de banc réglables)	4		4	
Multiclips	12		12	
Instructions de montage	1		1	

2. Plan

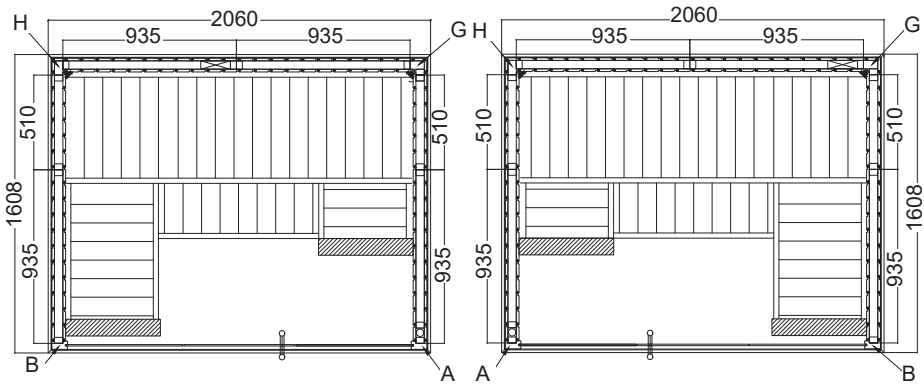
2.1. Variant View Mini S1212SV



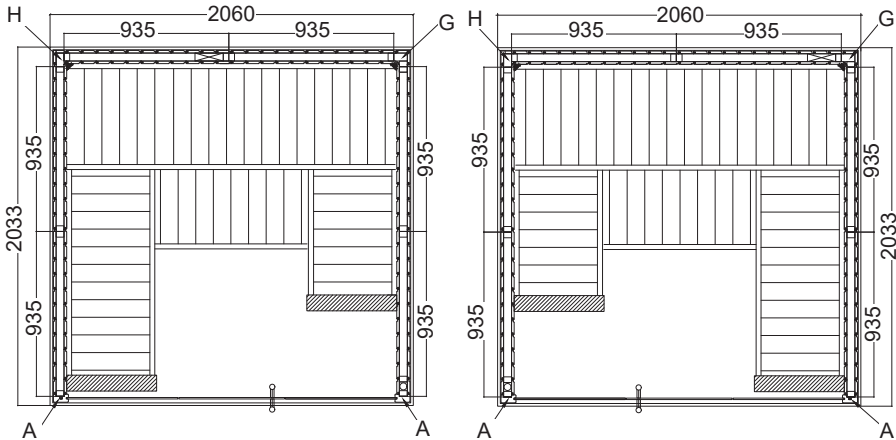
2.2. Variant View Small S1616SV



2.3. Variant View Medium S1620SV



2.4. Variant View Large S2020SV



3. Montage de la cabine



ATTENTION !

Observez les plans de construction aux Page 10 et Page 11 ainsi que les illustrations commençant à la page 15 (après la dernière langue).

3.1. Montage du cadre de plancher

Commencez par le cadre de plancher et vissez-le aux coins. Déplacez le cadre de plancher dans la position finale du sauna.

3.2. Montage des parois de la cabine



Tenez compte du fait que les faces extérieures et intérieures des éléments muraux sont différentes.

Tenez compte de la position de l'élément d'aération. Celui-ci doit être placé en diagonale en face du poêle de sauna.

Commencez à assembler les éléments muraux avec l'élément de ventilation et vissez celui-ci aux montants d'angle G et H. Les autres éléments muraux sont reliés par des languettes et des rainures et fixés par les cadres de toit, une fois montés. Vérifiez que les angles sont droits (voir conseil page 4).

Montez le multclip sur les faces frontales des éléments muraux et sur les montants d'angle A et B. Assurez-vous que le multclip est correctement aligné. Fixez les montants d'angle de haut en bas sur les éléments muraux.

Montez le registre d'aération.

3.3. Montage des éléments de toit

Mettez les éléments de toit en place et vissez-les aux parois de la cabine. Tenez compte de la sortie de câbles.

3.4. Montage des bancs

Montage des baguettes d'appui de banc sur les éléments muraux latéraux. Le banc d'angle est relié au banc du sauna à l'aide de vis M10 x 120. Vissez les pieds réglables aux pieds du banc. Fixez le pied du banc au banc d'angle en tournant le verrouillage vers le haut et vissez le pied du banc à la paroi latérale.

Montage de l'écran de banc et du dossier.

3.5. Montage des éléments en verre

Montez les profils en U en aluminium sur les éléments en verre et insérez les éléments en verre.



Notez que lors du montage de l'élément en verre, les alésages pour les charnières de la porte détermineront le sens d'ouverture de la porte.
Collez les profils en U en aluminium au sol à l'aide de silicone ou de colle d'assemblage.

Montage de la « barre d'écartement au-dessus de la porte vitrée ».

Lorsque vous installez les ferrures de porte, assurez-vous que la porte s'ouvre vers l'extérieur.

Vissez d'abord les deux ferrures de porte à l'élément en verre fixe, en veillant à ce que les ferrures soient bien alignées. L'orientation des ferrures est effectuée en ajustant / tournant les deux armatures en plastique.

Les poignées sont vissées ensemble depuis l'intérieur. Pose des rondelles de calage en plastique pour poignée inox

Montage de l'aimant de porte et de la tôle extérieure

3.6. Montage de la couronne

Fixez les équerres aux bordures de toit. Vissez ensuite les bordures de toit à l'élément de toit.

3.7. Montage des baguettes de couverture

Fixez les « barres d'angle à l'intérieur du toit » et les « barres d'angle intérieures », ainsi que les « cache angle extérieurs » avec des clous.

3.8. Alésage pour câble électrique

3.9. Montage de la Éclairage

Elementsauna

VARIANT VIEW

MONTAGEHANDLEIDING

Nederlands

Mini
S1212SV
121 x 118 x 204 cm



Small
S1616SV
164 x 161 x 204 cm



Medium
S1620SV
206 x 161 x 204 cm



Large
S2020SV
206 x 204 x 204 cm



NL

Inhoudsopgave

1. Montagevoorbereiding	3
1.1. Vereist gereedschap	4
1.2. Onderhoud en reiniging	5
1.3. Afvoer	5
1.4. Stuklijst Mini S1212SV en Small S1616SV	6
1.5. Stuklijst Medium S1620SV en Large S2020SV	8
2. Plattegrond	10
2.1. Variant View Mini S1212SV	10
2.2. Variant View Small S1616SV	10
2.3. Variant View Medium S1620SV	11
2.4. Variant View Large S2020SV	11
3. Montage cabine	12
3.1. Montage vloerframe	12
3.2. Montage cabinewanden	12
3.3. Montage dakelementen	12
3.4. Montage banken	12
3.5. Montage glaselementen	13
3.6. Montage kroonlijst	13
3.7. Montage dekljsten	13
3.8. Boring voor aansluitkabel	13
3.9. Montage Licht	13
Montageafbeeldingen (na de laatste taal)	15

1. Montagevoorbereiding

Lees de montagehandleiding goed door en bewaar deze in de buurt van de sauna. Zo kunt u te allen tijde productinformatie nalezen.



U vindt deze montagehandleiding ook op onze website, www.harvia.fi, onder „Support”.

Belangrijke aanwijzingen:

- Controleer alvorens met de montage te beginnen aan de hand van de stuklijst of alle afzonderlijke delen werden geleverd. Als er delen ontbreken, neem dan uiterlijk 14 dagen na ontvangst van de cabine contact op met uw handelaar.
- De ruimte waarin de saunacabine wordt gemonteerd, moet droog zijn en er moet een goede luchtcirculatie gegarandeerd zijn.
- De vloer moet waterpas en effen zijn, bij voorkeur een stenen vloer of tegelvloer.
- Voor de montagewerkzaamheden van de cabine is een minimale ruimtehoogte van 230 cm vereist.
- De afstand tot de wand moet minstens 5 cm bedragen.
- De houten onderdelen die binnenin worden gebruikt, mogen niet worden behandeld met impregneermiddel.
- De montage moet door twee personen worden uitgevoerd.
- Hout is een natuurlijk product dat ondanks correcte opslag kan uitzetten, krimpen of krom trekken. Daardoor kan het zijn dat bij de montage kracht moet worden toegepast.
- Alle schroefverbindingen moeten worden voorgeboord.

Let op!

De elektrische aansluiting mag alleen worden uitgevoerd door een electricien of een vergelijkbaar gekwalificeerd persoon.

1.1. Vereist gereedschap

- Hamer en slaghout of een rubberhamer
- Accuschroefmachine met bits voor kruiskopschroeven en torx
- Rolmaat
- Boren met diameters 3 mm, 10 mm, 20 - 30 mm (voor stroomkabel van saunakachel)
- Waterpas
- Inbussleutel 1,5 mm
- Universeel mes
- Ladder



Dit symbool kenmerkt tips en nuttige aanwijzingen



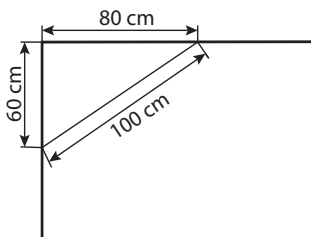
Vorboren



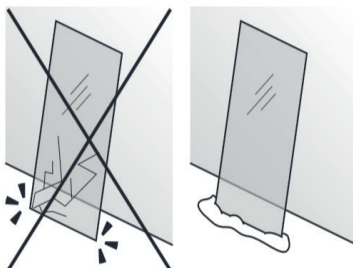
Vastspijkeren



Controle van de rechte hoek:



Voorzichtige omgang met glas: met de glazen randen dient u bijzonder voorzichtig om te gaan – gehard glas kan door stoten in kleine scherven versplinteren. Leg een beschermende ondergrond (bijv.: verpakkingskarton) onder de glazen rand.



1.2. Onderhoud en reiniging

- De sauna moet met een vochtige doek worden gereinigd. Gebruik alleen warm water, geen reinigingsmiddel.
- Als de sauna voor langere tijd niet wordt gebruikt, adviseren wij de cabine een keer per maand te verwarmen.



Harsbuilen gelden niet als reclamatiereiden. Omdat in sparrenhout van nature harsbuilen kunnen voorkomen en bij het sorteren niet kan worden herkend in welke diepte ze zich bevinden.

Als ze zich net onder het oppervlak bevinden, kunnen ze bij hitte openbreken en gaan 'bloeden'.

De uitgelopen hars kan met een in aceton gedompelde doek worden verwijderd. Als alleen harsdruppels ontstaan, deze laten uitharden en met een mes voorzichtig wegschrapen.

1.3. Afvoer



- Voer het verpakkingsmateriaal af volgens de geldende afvoerrichtlijnen.
- Oude apparaten bevatten opnieuw bruikbare materialen maar ook schadelijke stoffen. Deponeer uw oude apparaat daarom in geen geval bij het gewone afval, maar voer het apparaat af volgens de plaatselijk geldende voorschriften.

1.4. Stuklijst Mini S1212SV en Small S1616SV

Benaming	Aantal	Afmeting mm		Aantal	Afmeting mm	
		S1212SV			S1616SV	
Bodemframe						
Bodemframe	1	1097x68x44		1	1522x68x44	
Bodemframe	1	1142x68x44		1	1567x68x44	
Vloerframe ventilatieopening	1	1097x68x44		1	1522x68x44	
Wandelementen						
Wandelementen 510	4	1900x510x75		2	1900x510x75	
Elektro-element 510	1	1900x510x75				
Ventilatie-element 510	1	1900x510x75		1	1900x510x75	
Wandelementen 935				2	1900x935x75	
Elektro-element 935				1	1901x935x75	
Hoekstaander						
Hoekstaander A	1	1949x85x45		2	1949x85x45	
Hoekstaander B	1	1949x73x45				
Hoekstaander G	1	1900x92x91		1	1900x92x91	
Hoekstaander H	1	1900x92x79		1	1900x92x79	
Dakelementen						
Dakelement	1	1144x1172x64		1	1597x883x64	
Dakelement				1	1597x686x64	
Dakframe	2	1097x45x32		2	1521x45x32	
Dakframe	1	970x45x32		1	1522x45x32	
Dakframe				2	1394x45x32	
Kroonlijst	2	1210x95x15		2	1605x15x95	
Kroonlijst	2	1183x95x15		2	1633x15x95	
Hoekafdekkingen						
Hoeklijsten dak binnen	2	1002x18x15		2	1426x18x15	
Hoeklijsten dak binnen	1	1018x18x15		1	1442x18x15	
Hoeklijst binnen	2	1018x20x20		2	1018x20x20	
Hoekafdekkingen buiten	2	1900x80x15		2	1900x80x15	
Hoekafdekkingen buiten	1	1900x67x15		1	1900x67x15	
Hoekafdekkingen buiten	1	1900x65x15		1	1900x65x15	

Benaming	Aantal		Afmeting mm	
			S1212SV	S1616SV
Glazen front				
Aluminium U-profiel	1	402x22x12	2	409x22x12
Glas	1	1939x411x8	2	1939x417x8
Glazen deur	1	1897x600x8	1	1897x600x8
Afstandhouder boven glazen deur	1	610x25x8	1	610x25x8
Set deurgrepen	1	300x158x30	1	300x158x30
Deurscharnieren	2		2	
Deurmagneet/overschuifplaat	1		1	
Binneninrichting				
Bovenste saunabank	1	1015x500x90	1	1440x600x90
Bovenste saunabank			1	732x500x90
Bovenste saunabank			1	301x500x90
Onderste saunabank			1	1440x400x90
Bankpoot	1	1090x510x90	2	1090x510x90
Opstapje	1	500x400x450		
Scherm	1	525x402x42	1	1370x402x42
Rugleuning	1	978x70x42	1	1400x270x42
Rugleuning			1	1270x270x42
Rugleuning			1	841x270x42
Banksteunlijst	2	495x90x29	2	900x90x29
Banksteunlijst			2	700x90x29
Toebehoren				
Ventilatieschuif	1	260x87x20	1	260x87x20
Licht	1	200x100x65	1	200x100x65
Montagemateriaal (schroeven en spijkers)	1			
Montagemateriaal (montagebeugels)	12	40x40x40	12	40x40x40
M10 x 120 – hoekbank			4	
Montagemateriaal (stelvoetjes bankpoot)	2		4	
Multiclips	12		12	
Montagehandleiding	1		1	

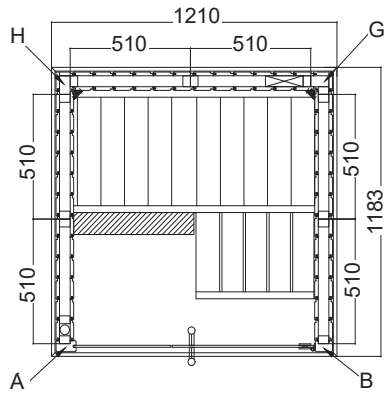
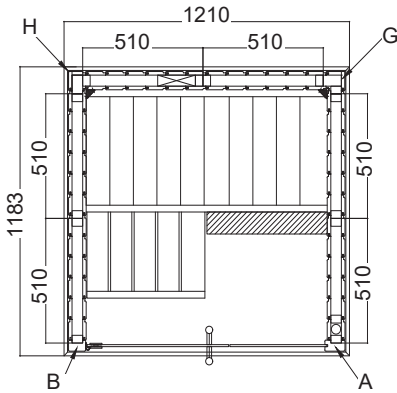
1.5. Stuklijst Medium S1620SV en Large S2020SV

Benaming	S1620SV		S2020SV	
	Aantal	Afmeting mm	Aantal	Afmeting mm
Bodemframe				
Bodemframe	1	1522x68x44	1	1947x68x44
Bodemframe	1	1992x68x44	1	1992x68x44
Vloerframe ventilatieopening	1	1522x68x44	1	1947x68x44
Wandelementen				
Wandelementen 935	2	1900x935x75	4	1900x935x75
Wandelementen 510	2	1900x510x75		
Elektro-element 935	1	1900x935x75	1	1900x935x75
Ventilatie-element 935	1	1900x935x75	1	1900x935x75
Hoekstaander				
Hoekstaander A	2	1949x85x45	2	1949x85x45
Hoekstaander G	1	1900x92x91	1	1900x92x91
Hoekstaander H	1	1900x92x79	1	1900x92x79
Dakelementen				
Dakelement	1	2022x883x64	1	2022x1112x64
Dakelement	1	2022x687x64	1	2022x883x64
Dakframe	1	1947x45x32	2	1947x45x32
Dakframe	1	1522x45x32	1	1819x45x32
Dakframe	1	1394x45x32		
Kroonlijst	2	2058x95x15	2	2058x95x15
Kroonlijst	2	1650x95x15	2	2033x95x15
Hoekafdekkingen				
Hoeklijsten dak binnen	1	1868x18x15	1	1868x18x15
Hoeklijsten dak binnen	2	1426x18x15	2	1850x18x15
Hoeklijst binnen	2	1018x20x20	2	1018x20x20
Hoekafdekkingen buiten	2	1900x80x15	2	1900x80x15
Hoekafdekkingen buiten	1	1900x67x15	1	1900x67x15
Hoekafdekkingen buiten	1	1900x65x15	1	1900x65x15

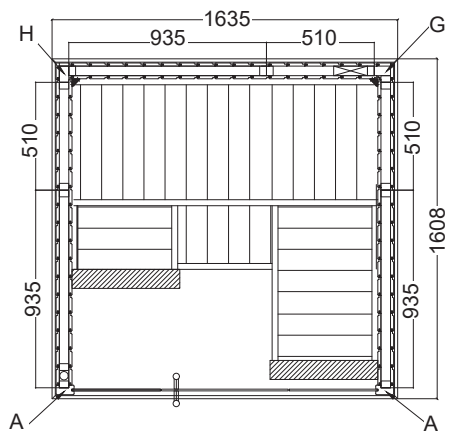
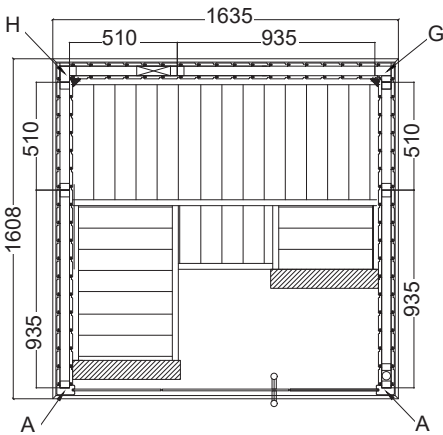
Benaming	Aantal	Afmeting mm	Aantal	Afmeting mm
		S1620SV		S2020SV
Glazen front				
Aluminium U-profiel	2	621x12x22	2	621x22x12
Glas	2	1939x629x8	2	1939x629x8
Glazen deur	1	1897x600x8	1	1897x600x8
Afstandhouder boven glazen deur	1	610x8x25	1	610x25x8
Set deurgrepen	1	300x158x30	1	300x158x30
Deurscharnieren	2		2	
Deurmagneet/overschuifplaat	1		1	
Binneninrichting				
Bovenste saunabank	1	1865x600x90	1	1865x600x90
Bovenste saunabank	1	732x500x90	1	1167x500x90
Bovenste saunabank	1	301x500x90	1	712x500x90
Onderste saunabank	1	1865x400x90	1	1865x500x90
Bankpoot	2	1090x510x90	2	1090x510x90
Scherm	1	1795x42x402	1	1795x402x42
Rugleuning	1	1828x42x270	1	1828x270x42
Rugleuning	1	1270x42x270	1	1704x270x42
Rugleuning	1	841x42x270	1	1250x270x42
Banksteunlijst	2	900x29x90	4	1050x90x29
Banksteunlijst	2	700x29x90		
Toebehoren				
Ventilatieschuif	1	260x20x87	1	260x87x20
Licht	1	200x100x65	1	200x100x65
Montagemateriaal (schroeven en spijkers)	1		1	
Montagemateriaal (montagebeugels)	12	40x40x40	12	40x40x40
M10 x 120 – hoekbank	4		4	
Montagemateriaal (stelvoetjes bankpoot)	4		4	
Multiclips	12		12	
Montagehandleiding	1		1	

2. Plattegrond

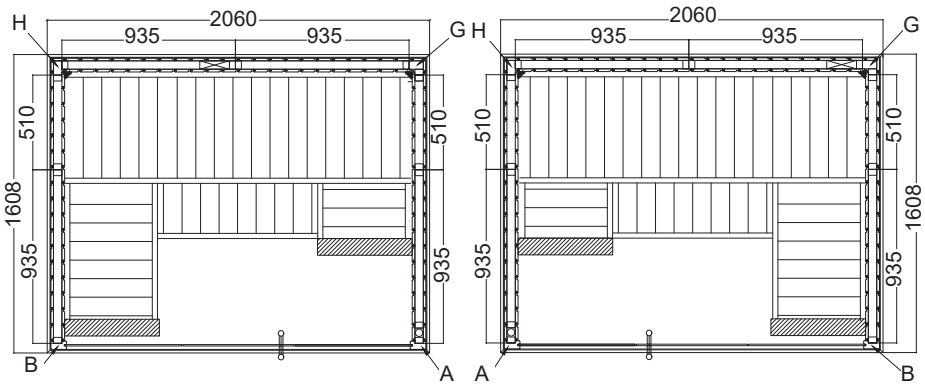
2.1. Variant View Mini S1212SV



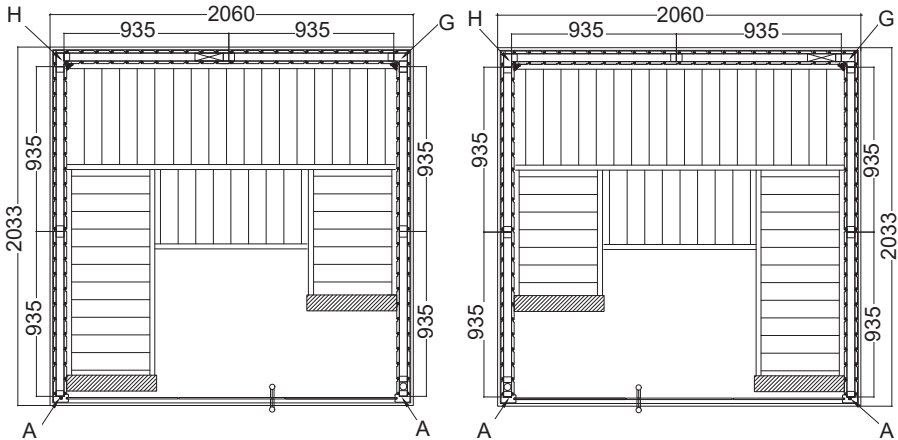
2.2. Variant View Small S1616SV



2.3. Variant View Medium S1620SV



2.4. Variant View Large S2020SV



3. Montage cabine

**LET OP!**

Neem de plattegronden op de pagina 10 en pagina 11 alsook de afbeeldingen vanaf pagina 15 (na de laatste taal) in acht.

3.1. Montage vloerframe

Begin met het vloerframe en schroef de hoeken aan elkaar vast. Leg het vloerframe op de definitieve positie waar de sauna moet komen.

3.2. Montage cabinewanden



Let op de buiten-/binnenzijde van de wandelementen.

Let op de positie van het ventilatie-element. Het moet schuin tegenover de kachel geplaatst zijn.

Begin met de montage van de wandelementen met het ventilatie-element en schroef deze vast aan de hoekstaander (G, H). De overige wandelementen zijn verbonden door middel van een messing-en-groefverbinding en worden gefixeerd door de montage van het dakframe. Controleer daarbij de rechte hoek (zie tip of pagina 4).

Monteer de multiclips aan de kopzijden van de wandelementen en aan de hoekstaanders (A, B). Let daarbij op de juiste uitlijning van de multiclips – de hoekstaanders worden van boven naar beneden op de wandelementen gestoken. Monteer de ventilatieschuif.

3.3. Montage dakelementen

Plaats de dakelementen en schroef deze vast aan de cabinewanden. Let op de kabeldoorvoer.

3.4. Montage banken

Montage van de steunlijsten tegen de wandelementen aan de zijkant. De hoekbank wordt door middel van schroeven M10 x 120 met de saunabank verbonden. Schroef de stelvoetjes in de bankpoot. Bevestig de bankpoot door de vergrendeling met de hoekbank omhoog te draaien en schroef de bankpoot aan de zijwand. Monteer het scherm en de rugleuning.

3.5. Montage glaselementen

Monteer de aluminium U-profielen aan de glaselementen en plaats de glaselementen in de cabine.



Let op dat u bij de montage van het glaselement met de boringen voor de scharnieren de richting voor de deuropening vastlegt.

Plak de aluminium U-profielen vast aan de vloer met siliconenkit of montagelijm.

Monteer de afstandhouder boven de glazen deur.

Let bij de montage van de deurbeslagen op dat de deur naar buiten opent.

Schroef de twee deurbeslagen eerst vast aan het vaste glaselement, let daarbij op de rechte uitlijning van de beslagen. De uitlijning wordt uitgevoerd door de twee kunststof inlegsels te draaien.

De deurgrepen worden van binnen aan elkaar vastgeschroefd. De kunststof sluitringen bij de Niro-greep voegen.

Monteer deurmagneet en overschuifplaat.

3.6. Montage kroonlijst

Monteer de hoeken van de kroonlijsten. Schroef de kroonlijsten daarna vast aan het dakelement.

3.7. Montage deklijsten

Bevestig de „hoeklijsten dak binnen” en de „hoeklijsten binnen” alsook de „hoekafdekkingen buiten” met behulp van spijkers.

3.8. Boring voor aansluitkabel

3.9. Montage Licht

Sauna z gotowych elementów

VARIANT VIEW

INSTRUKCJA MONTAŻU

Polski

Mini

S1212SV

121 x 118 x 204 cm



Small

S1616SV

164 x 161 x 204 cm



Medium

S1620SV

206 x 161 x 204 cm



Large

S2020SV

206 x 204 x 204 cm



PL

Spis treści

1. Przygotowanie montażu	3
1.1. Wymagane narzędzia	4
1.2. Konserwacja i czyszczenie	5
1.3. Utylizacja	5
1.4. Wykaz części Mini S1212SV i Small S1616SV	6
1.5. Wykaz części Medium S1620SV i Large S2020SV	8
2. Rzut	10
2.1. Variant View Mini S1212SV	10
2.2. Variant View Small S1616SV	10
2.4. Variant View Medium S1620SV	11
2.3. Variant View Large S2020SV	11
3. Montaż kabiny	12
3.1. Montaż ramy podłogi	12
3.2. Montaż ścian kabiny	12
3.3. Montaż elementów dachowych	12
3.4. Montaż ławek	12
3.5. Montaż elementów szklanych	13
3.6. Montaż gzymsu	13
3.7. Montaż listew maskujących	13
3.8. Otwór na przewód elektryczny	13
3.9. Montaż Światło	13
Rysunki dot. montażu (za ostatnią wersją językową)	15

1. Przygotowanie montażu

Przeczytaj uważnie niniejszą instrukcję montażu. Przechowuj ją w pobliżu sauny. Dzięki temu możliwe będzie w każdej chwili przeczytanie informacji o produkcie.



Niniejsza instrukcja montażu jest również dostępna w sekcji „Instrukcje montażu i użytkowania” na naszej stronie internetowej www.harvia.fi.

Ważne wskazówki:

- Przed rozpoczęciem pracy na podstawie listy części sprawdź, czy wszystkie części zostały faktycznie dostarczone. Jeśli brakuje którejkolwiek z części, poinformuj sprzedawcę najpóźniej 14 dni po otrzymaniu kabiny.
- Pomieszczenie, w którym zostanie zamontowana kabina sauny, musi być suche i zapewniać odpowiednią cyrkulację powietrza.
- Podłoga musi być pozioma i równa, preferowana podłoga kamienna lub podłoga wyłożona płytkami.
- Aby zamontować kabinę, pomieszczenie musi mieć minimalną wysokość wynoszącą 230 cm.
- Musi zostać zachowana odległość od ściany wynosząca co najmniej 5 cm.
- Części z drewna, które mają być użyte wewnątrz, nie mogą być lakierowane środkami impregnującymi.
- Do montażu potrzebna jest druga osoba.
- Drewno jest naturalnym produktem, który pomimo dobrego przechowywania może pęcznieć, kurczyć się lub wykrzywiać. Z tego powodu podczas montażu może być konieczne użycie siły.
- Wszystkie połączenia gwintowane muszą być nawiercone.

Uwaga!

Podłączenie elektryczne może wykonywać tylko wykwalifikowany elektryk lub osoba posiadająca podobne kwalifikacje.

1.1. Wymagane narzędzia

- Młotek i przekładka z drewna lub młotek gumowy
- Wkrętarka akumulatorowa z bitami do wkrętów krzyżowych i Torx
- Taśma miernicza
- Wiertło o średnicy 3 mm, 10 mm, 20 - 30 mm (do przewodu zasilającego piec sauny)
- Poziomica
- Klucz imbusowy 1,5 mm
- Nóż uniwersalny
- Drabina



Ten symbol oznacza rady i przydatne wskazówki



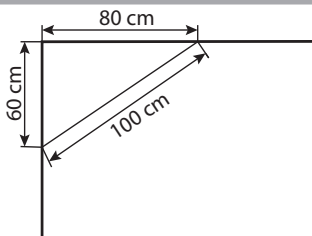
Wstępne wiercenie



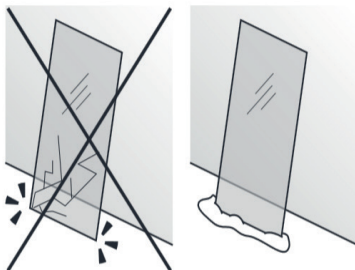
Przybijanie gwoździami



Sprawdzenie kąta prostego:



Ostrożne obchodzenie się ze szkłem: Szczególnie ostrożnie należy postępować w przypadku krawędzi szkła – szkło hartowane może w przypadku uderzenia rozprysnąć się na drobne okruszki. Podłożyć osłonę zabezpieczającą (np.: karton opakowaniowy) pod krawędź szkła.



1.2. Konserwacja i czyszczenie

- Sauna powinna być czyszczona wilgotną ściereczką. Używaj tylko ciepłej wody - żadnych detergentów.
- Jeśli sauna nie jest używana przez dłuższy czas, zaleca się rozgrzewanie kabiny raz w miesiącu.



Pęcherze żywiczne nie są podstawą do reklamacji. W drewnie świerkowym często zdarzają się pęcherze żywiczne i podczas jego sortowania nie można ocenić, na jakiej głębokości się one znajdują.

Jeśli znajdują się one tuż pod powierzchnią, przy wzroście temperatury mogą pękać i wypływać.

Żywicę, która wypłynęła, można usunąć za pomocą szmatki zamoczonej w acetonie. Jeśli powstaną tylko kropelki żywicy, należy poczekać, aż stwardnieją, a następnie ostrożnie zeszkrobać nożem.

1.3. Utylizacja



- Materiały opakowaniowe należy utylizować zgodnie z obowiązującymi przepisami.
- Stare urządzenia zawierają materiały możliwe do powtórnego przetworzenia jak również szkodliwe substancje. Dlatego nie należy ich umieszczać w pojemnikach na odpady nienadające się do powtórnego przetworzenia, lecz utylizować je zgodnie z lokalnymi przepisami.

1.4. Wykaz części Mini S1212SV i Small S1616SV

Nazwa	Szt.	Wymiar	Szt.	Wymiar
		w mm		w mm
		S1212SV	S1616SV	
Rama podłogi				
Rama podłogi	1	1097x68x44	1	1522x68x44
Rama podłogi	1	1142x68x44	1	1567x68x44
Rama podłogi z wycięciem wentylacyjnym	1	1097x68x44	1	1522x68x44
Elementy ścienne				
Element ścienne 510	4	1900x510x75	2	1900x510x75
Element elektryczny 510	1	1900x510x75		
Element wentylacyjny 510	1	1900x510x75	1	1900x510x75
Element ścienne 935			2	1900x935x75
Element elektryczny 935			1	1901x935x75
Stojak narożny				
Stojak narożny A	1	1949x85x45	2	1949x85x45
Stojak narożny B	1	1949x73x45		
Stojak narożny G	1	1900x92x91	1	1900x92x91
Stojak narożny H	1	1900x92x79	1	1900x92x79
Elementy dachowe				
Element dachowy	1	1144x1172x64	1	1597x883x64
Element dachowy			1	1597x686x64
Rama dachu	2	1097x45x32	2	1521x45x32
Rama dachu	1	970x45x32	1	1522x45x32
Rama dachu			2	1394x45x32
Gzyms	2	1210x95x15	2	1605x15x95
Gzyms	2	1183x95x15	2	1633x15x95
Oslony narożne				
Listwy narożne dachu, wewn.	2	1002x18x15	2	1426x18x15
Listwy narożne dachu, wewn.	1	1018x18x15	1	1442x18x15
Listwa narożna, wewn.	2	1018x20x20	2	1018x20x20
Oslony narożne, zewn.	2	1900x80x15	2	1900x80x15
Oslony narożne, zewn.	1	1900x67x15	1	1900x67x15
Oslony narożne, zewn.	1	1900x65x15	1	1900x65x15

Nazwa	Szt.	Wymiar w mm	Szt.	Wymiar w mm
		S1212SV		S1616SV
Szklany front				
Profil aluminiowy U	1	402x22x12	2	409x22x12
Szkło	1	1939x411x8	2	1939x417x8
Drzwi szklane	1	1897x600x8	1	1897x600x8
Listwa dystansowa nad drzwiami szklanymi	1	610x25x8	1	610x25x8
Zestaw uchwyty drzewi	1	300x158x30	1	300x158x30
Zawiasy drzewi	2		2	
Magnes drzewi / blaszka nasuwana na drzewi	1		1	
Wyposażenie wnętrza				
Górna ławka sauny	1	1015x500x90	1	1440x600x90
Górna ławka sauny			1	732x500x90
Górna ławka sauny			1	301x500x90
Dolna ławka sauny			1	1440x400x90
Noga ławki	1	1090x510x90	2	1090x510x90
Podnózek	1	500x400x450		
Oslona ławki	1	525x402x42	1	1370x402x42
Tylne oparcie	1	978x70x42	1	1400x270x42
Tylne oparcie			1	1270x270x42
Tylne oparcie			1	841x270x42
Listwa podporowa ławki	2	495x90x29	2	900x90x29
Listwa podporowa ławki			2	700x90x29
Akcesoria				
Zasuwka do wentylacji	1	260x87x20	1	260x87x20
Światło	1	200x100x65	1	200x100x65
Materiały montażowe (śruby i gwoździe)	1			
Materiały montażowe (kątowniki stalowe)	12	40x40x40	12	40x40x40
M10 x 120 – leżanka narożna			4	
Materiały montażowe (regulowane stopki nogi ławki)	2		4	
Złącza Multiclip	12		12	
Instrukcja montażu	1		1	

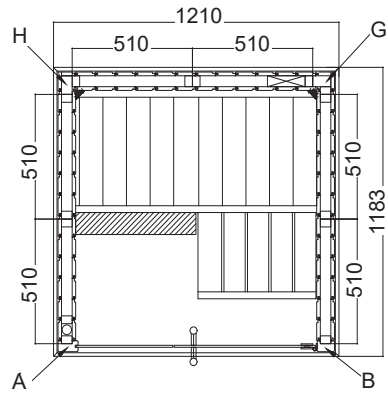
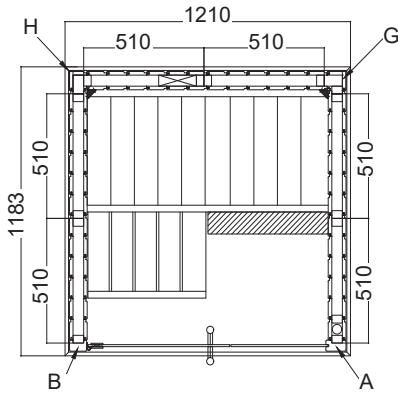
1.5. Wykaz części Medium S1620SV i Large S2020SV

Nazwa	Szt.	Wymiar	Szt.	Wymiar
		w mm		w mm
		S1620SV	S2020SV	
Rama podłogi				
Rama podłogi	1	1522x68x44	1	1947x68x44
Rama podłogi	1	1992x68x44	1	1992x68x44
Rama podłogi z wycięciem wentylacyjnym	1	1522x68x44	1	1947x68x44
Elementy ścienne				
Element ścienne 935	2	1900x935x75	4	1900x935x75
Element ścienne 510	2	1900x510x75		
Element elektryczny 935	1	1900x935x75	1	1900x935x75
Element wentylacyjny 935	1	1900x935x75	1	1900x935x75
Stojak narożny				
Stojak narożny A	2	1949x85x45	2	1949x85x45
Stojak narożny G	1	1900x92x91	1	1900x92x91
Stojak narożny H	1	1900x92x79	1	1900x92x79
Elementy dachowe				
Element dachowy	1	2022x883x64	1	2022x1112x64
Element dachowy	1	2022x687x64	1	2022x883x64
Rama dachu	1	1947x45x32	2	1947x45x32
Rama dachu	1	1522x45x32	1	1819x45x32
Rama dachu	1	1394x45x32		
Gzyms	2	2058x95x15	2	2058x95x15
Gzyms	2	1650x95x15	2	2033x95x15
Oslony narożne				
Listwy narożne dachu, wewn.	1	1868x18x15	1	1868x18x15
Listwy narożne dachu, wewn.	2	1426x18x15	2	1850x18x15
Listwa narożna, wewn.	2	1018x20x20	2	1018x20x20
Oslony narożne, zewn.	2	1900x80x15	2	1900x80x15
Oslony narożne, zewn.	1	1900x67x15	1	1900x67x15
Oslony narożne, zewn.	1	1900x65x15	1	1900x65x15

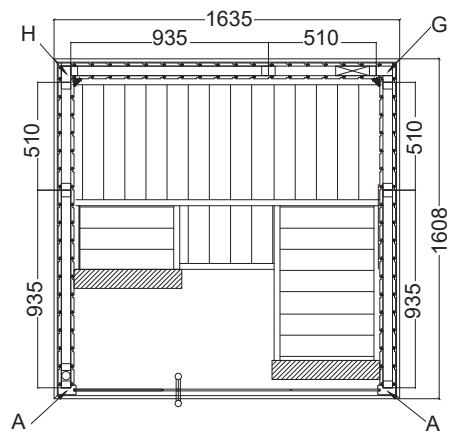
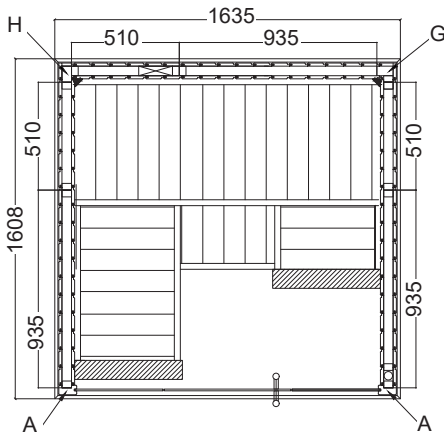
Nazwa	Szt.	Wymiar w mm	Szt.	Wymiar w mm
		S1620SV		S2020SV
Szkłany front				
Profil aluminiowy U	2	621x12x22	2	621x22x12
Szkło	2	1939x629x8	2	1939x629x8
Drzwi szklane	1	1897x600x8	1	1897x600x8
Listwa dystansowa nad drzwiami szklanymi	1	610x8x25	1	610x25x8
Zestaw uchwytów drzwi	1	300x158x30	1	300x158x30
Zawiasy drzwi	2		2	
Magnes drzwi / blaszka nasuwana na drzwi	1		1	
Urządzenie wnętrza				
Górna ławka sauny	1	1865x600x90	1	1865x600x90
Górna ławka sauny	1	732x500x90	1	1167x500x90
Górna ławka sauny	1	301x500x90	1	712x500x90
Dolna ławka sauny	1	1865x400x90	1	1865x500x90
Noga ławki	2	1090x510x90	2	1090x510x90
Ośłona ławki	1	1795x42x402	1	1795x402x42
Tyłne oparcie	1	1828x42x270	1	1828x270x42
Tyłne oparcie	1	1270x42x270	1	1704x270x42
Tyłne oparcie	1	841x42x270	1	1250x270x42
Listwa podporowa ławki	2	900x29x90	4	1050x90x29
Listwa podporowa ławki	2	700x29x90		
Akcesoria				
Zasuwka do wentylacji	1	260x20x87	1	260x87x20
Światło	1	200x100x65	1	200x100x65
Materiały montażowe (śruby i gwoździe)	1		1	
Materiały montażowe (kątowniki stalowe)	12	40x40x40	12	40x40x40
M10 x 120 – leżanka narożna	4		4	
Materiały montażowe (regulowane stopki nogi ławki)	4		4	
Złącza Multiclip	12		12	
Instrukcja montażu	1		1	

2. Rzut

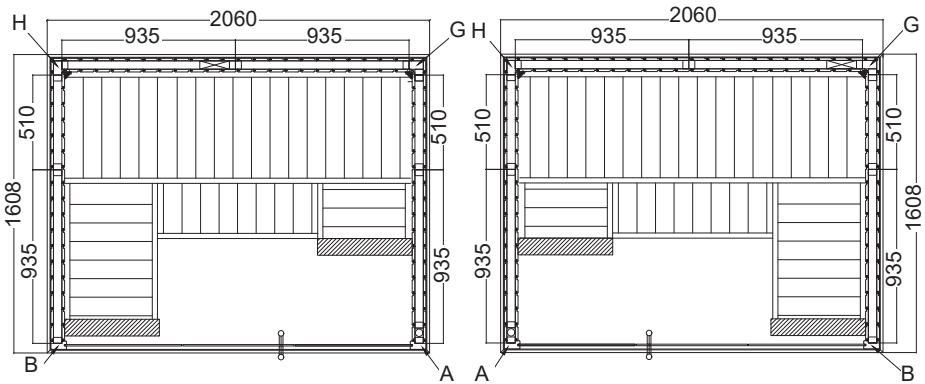
2.1. Variant View Mini S1212SV



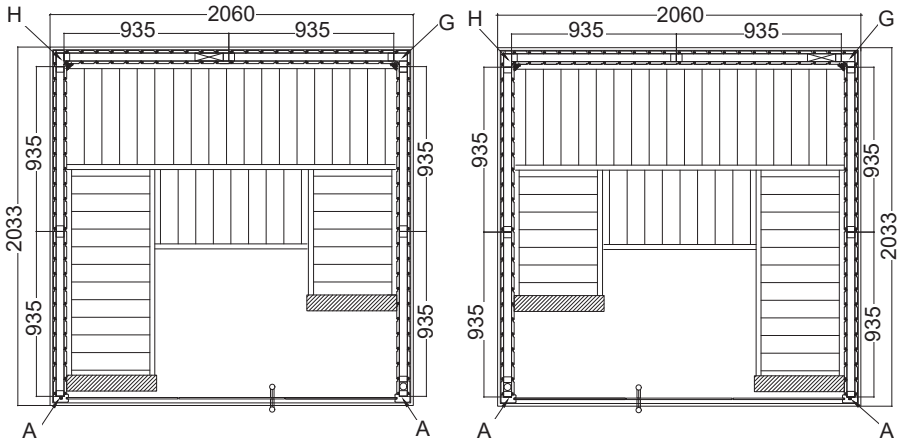
2.2. Variant View Small S1616SV



2.4. Variant View Medium S1620SV



2.3. Variant View Large S2020SV



3. Montaż kabiny



UWAGA!

Zwracaj uwagę na rzuty, zamieszczone na str. 10 oraz str. 11, jak również na rysunki od str. 15 (za ostatnią wersją językową).

3.1. Montaż ramy podłogi

Rozpocznij od ramy podłogi i przykręć ją w narożnikach. Przesuń ramę podłogi na ostateczną pozycję sauny.



Zwracaj uwagę na stronę zewnętrzną/wewnętrzną elementów ściennych. Zwróć uwagę na pozycję elementu wentylacyjnego. Musi być on umieszczony po przeciwległej stronie, po przekątnej w stosunku do pieca.

3.2. Montaż ścian kabiny

Rozpocznij montaż elementów ściennych od elementu wentylacyjnego i przykręć go do stojaka narożnego (G, H). Pozostałe elementy ścienne są łączone na pióro i wpust i są ustalane poprzez montaż ramy dachu. Skontroluj przy tym kąty proste (zob. porada na str. 4).

Zamontuj złącza Multiclip po stronach czołowych elementów ściennych oraz na stojakach narożnych (A, B). Zwracaj przy tym uwagę na prawidłowe ustawienie złączy Multiclip – stojaki narożne są wkładane od góry do dołu na elementy ścienne. Zamontuj zasuwkę do wentylacji.

3.3. Montaż elementów dachowych

Włóż elementy dachowe i skręć je ze ścianami kabiny. Zwróć uwagę na wylot kabla.

3.4. Montaż ławek

Zamontuj listwy podporowe ławek na bocznych elementach ściennych. Leżanka narożna jest przykręcana do ławki sauny za pomocą śrub M10 x 120. Wkręć regulowane stopki w nogę ławki. Zamocuj nogę ławki do leżanki narożnej poprzez obrócenie blokady do góry i przykręć nogę ławki do ściany bocznej.

Montaż osłony ławki oraz oparcia.

3.5. Montaż elementów szklanych

Zamontuj profile aluminiowe U na elementach szklanych i włóż elementy szklane.



Uwaga: Podczas montażu elementu szklanego z otworami na zawiasy drzwi należy zdecydować, na którą stronę mają otwierać się drzwi.

Przyklej aluminiowe profile U silikonem lub klejem montażowym do podłogi.

Zamontuj „listwę dystansową nad drzwiami szklanymi”.

Podczas montażu okuć drzwi zwróć uwagę na to, aby drzwi otwierały się na zewnątrz.

Przykręć najpierw obydwie okucia drzwi do stałego elementu szklanego, zwróć przy tym uwagę na proste ustawienie okuć. Ustawianie należy wykonać poprzez wyrównanie/obróć obu wkładek wykonanych z tworzywa sztucznego.

Uchwyty drzwi łączy się ze sobą śrubami od wewnątrz. Pod uchwytem ze stali nierdzewnej umieść podkładki z tworzywa sztucznego.

Zamontuj magnes drzwi i blaszkę nasuwaną na drzwi.

3.6. Montaż gzymsu

Zamontuj narożniki na listwach gzymsowych. Następnie przykręć listwy gzymsowe do elementu dachowego.

3.7. Montaż listew maskujących

Zamocuj „listwy narożne dachu, wewn.” oraz „listwy narożne wewn.”, jak również „osłony narożne, zewn.” przy użyciu gwoździ.

3.8. Otwór na przewód elektryczny

3.9. Montaż Światło

Сауна

VARIANT VIEW

Руководство по монтажу
Русский

Mini
S1212SV
121 x 118 x 204 см



Small
S1616SV
164 x 161 x 204 см



Medium
S1620SV
206 x 161 x 204 см



Large
S2020SV
206 x 204 x 204 см



RU

Содержание

1. Подготовительные работы	3
1.1. Требуемые инструменты	4
1.2. Уход и очистка	5
1.3. Утилизация	5
1.4. Список деталей для Mini S1212SV и Small S1616SV	6
1.5. Список деталей для Medium S1620SV и Large S2020SV	8
2. Схема	10
2.1. Variant View Mini S1212SV	10
2.2. Variant View Small S1616SV	10
2.3. Variant View Medium S1620SV	11
2.4. Variant View Large S2020SV	11
3. Монтаж кабины	12
3.1. Монтаж рамы основания	12
3.2. Монтаж стенок кабины	12
3.3. Монтаж потолочных элементов	12
3.4. Монтаж скамеек	12
3.5. Монтаж стеклянных элементов	13
3.6. Монтаж венца	13
3.7. Монтаж защитных накладок	13
3.8. Отверстие для электрического кабеля	13
3.9. Монтаж Освещение	13
Изображения сборки (последняя версия)	15

1. Подготовительные работы

Внимательно прочитайте руководство по монтажу. Храните настоящий документ рядом с сауной, чтобы иметь возможность в любое время проверить информацию о продукте.



Эта инструкция по монтажу также доступна в разделе «Поддержка» на веб-сайте www.harvia.fi.

Важное примечание.

- Прежде чем начать работы, убедитесь в наличии всех деталей, проверив их по списку комплектующих. В случае, если какие-то детали отсутствуют, необходимо уведомить продавца кабины о недостающих деталях в течение 14 дней.
- Установите сауну в сухом помещении, в котором обеспечивается соответствующая циркуляция воздуха.
- Пол должен быть изготовлен из камня или плитки, его поверхность должна быть ровной.
- Для выполнения монтажных работ необходимо, чтобы высота потолков в помещении составляла не менее 230 см.
- Расстояние до стен должно составлять не менее 5 см.
- Запрещается обрабатывать деревянные части, используемые внутри кабины, пропиточным составом.
- Монтаж должны выполнять два человека.
- Дерево является природным материалом, который, несмотря на хорошие условия хранения, может разбухать, усыхать или деформироваться. По этой причине для выполнения некоторых работ может потребоваться приложение силы.
- Необходимо подготовить отверстия под все резьбовые соединения.

Внимание!

Работы по электрическому подключению могут выполнять исключительно специалисты-электрики или лица с аналогичной квалификацией.

1.1. Требуемые инструменты

- Молоток и деревянная подкладка или резиновая киянка
- Аккумуляторный шурупверт с битами под винты с крестообразной головкой и Torx
- Рулетка
- Сверло диаметром 3 мм, 10 мм, 20 - 30 мм (для кабеля питания печи в сауне)
- Водяной уровень
- Ключ с внутренним шестигранником 1,5 мм
- Универсальный нож
- Лестница



Этим знаком отмечены рекомендации и полезные советы



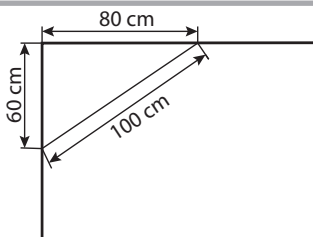
Предварительно просверлить



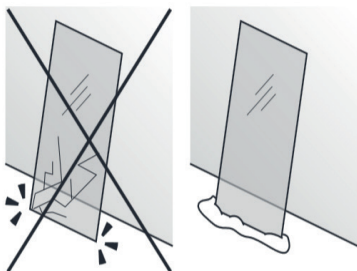
Прибить



Проверка прямого угла:



Осторожность при обращении со стеклом: Обращаться с краями стекла осторожно — при ударе закаленное стекло может треснуть с образованием мелких осколков. Под край стекла подложите защитный материал (например: упаковочный картон).



1.2. Уход и очистка

- Используйте для очистки сауны влажную ткань. Используйте только теплую воду без чистящего средства.
- Если сауна не используется в течение длительного времени, рекомендуется раз в месяц включать в кабине нагрев.



Смоляные наплывы не являются предметом претензий. В еловой древесине постоянно возникают смоляные наплывы, и при сортировке не всегда удается установить их глубину.

При воздействии высоких температур, близко расположенные к поверхности наплывы могут выйти наружу и растечься.

Вытекшую смолу можно убрать тканью, пропитанной ацетоном. Если на поверхности выступают только капли смолы, дождитесь, пока они затвердеют, и затем осторожно соскоблите их с помощью ножа.

1.3. Утилизация



- Утилизировать упаковочные материалы в соответствии с действующими стандартами по утилизации.
- Устройства содержат материалы, которые могут быть использованы повторно, а также вредные вещества. Поэтому запрещается утилизировать устройство вместе с бытовым мусором. Утилизировать исключительно в соответствии с действующими правилами утилизации.

1.4. Список деталей для Mini S1212SV и Small S1616SV

Наименование	Шт.	Размер, мм	
		S1212SV	S1616SV
Рама основания			
Рама основания	1	1097x68x44	1 1522x68x44
Рама основания	1	1142x68x44	1 1567x68x44
Вырез для вентиляции в раме основания	1	1097x68x44	1 1522x68x44
Элементы стенок			
Элементы стенок 510	4	1900x510x75	2 1900x510x75
Электроэлемент 510	1	1900x510x75	
Элемент для вентиляции 510	1	1900x510x75	1 1900x510x75
Элементы стенок 935			2 1900x935x75
Электроэлемент 935			1 1901x935x75
Угловая стойка			
Угловая стойка А	1	1949x85x45	2 1949x85x45
Угловая стойка В	1	1949x73x45	
Угловая стойка G	1	1900x92x91	1 1900x92x91
Угловая стойка H	1	1900x92x79	1 1900x92x79
Потолочные элементы			
Потолочный элемент	1	1144x1172x64	1 1597x883x64
Потолочный элемент			1 1597x686x64
Потолочная рама	2	1097x45x32	2 1521x45x32
Потолочная рама	1	970x45x32	1 1522x45x32
Потолочная рама			2 1394x45x32
Венец	2	1210x95x15	2 1605x15x95
Венец	2	1183x95x15	2 1633x15x95
Угловые элементы			
Внутренние угловые рейки для потолка	2	1002x18x15	2 1426x18x15
Внутренние угловые рейки для потолка	1	1018x18x15	1 1442x18x15
Внутренняя угловая рейка	2	1018x20x20	2 1018x20x20
Наружные угловые элементы	2	1900x80x15	2 1900x80x15
Наружные угловые элементы	1	1900x67x15	1 1900x67x15
Наружные угловые элементы	1	1900x65x15	1 1900x65x15

Наименование	Шт.	Размер, мм	Шт.	Размер, мм
		S1212SV		S1616SV
Лицевая панель				
U-образный алюминиевый профиль	1	402x22x12	2	409x22x12
Стекло	1	1939x411x8	2	1939x417x8
Стеклопанель	1	1897x600x8	1	1897x600x8
Дистанционная планка над стеклянной дверью	1	610x25x8	1	610x25x8
Комплект дверных ручек	1	300x158x30	1	300x158x30
Дверные петли	2		2	
Магнитная дверная защелка / задвижка	1		1	
Внутреннее оснащение				
Верхняя скамья сауны	1	1015x500x90	1	1440x600x90
Верхняя скамья сауны			1	732x500x90
Верхняя скамья сауны			1	301x500x90
Нижняя скамья сауны			1	1440x400x90
Ножка для скамейки	1	1090x510x90	2	1090x510x90
Ступенька	1	500x400x450		
Перегородка	1	525x402x42	1	1370x402x42
Спинка	1	978x70x42	1	1400x270x42
Спинка			1	1270x270x42
Спинка			1	841x270x42
Опорные планки	2	495x90x29	2	900x90x29
Опорные планки			2	700x90x29
Принадлежность				
Вентиляционные заслонки	1	260x87x20	1	260x87x20
Освещение	1	200x100x65	1	200x100x65
Материал для монтажа (винты и гвозди)	1			
Материал для монтажа (металлический уголок)	12	40x40x40	12	40x40x40
M10 x 120 — угловая скамья			4	
Материал для монтажа (регулируемые ножки, ножка для скамейки)	2		4	
Зажимные соединители Multiclip	12		12	
Инструкция по монтажу	1		1	

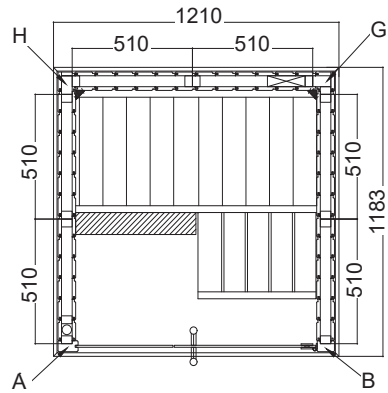
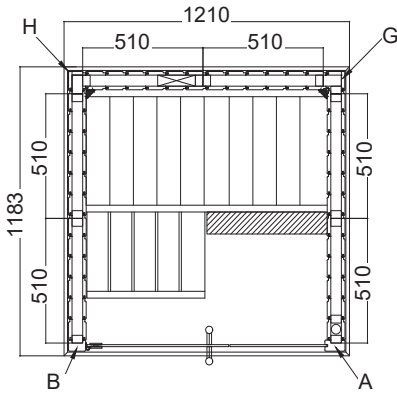
1.5. Список деталей для Medium S1620SV и Large S2020SV

Наименование	Шт.	Размер, мм	
		S1620SV	S2020SV
Рама основания			
Рама основания	1	1522x68x44	1 1947x68x44
Рама основания	1	1992x68x44	1 1992x68x44
Вырез для вентиляции в раме основания	1	1522x68x44	1 1947x68x44
Элементы стенок			
Элементы стенок 935	2	1900x935x75	4 1900x935x75
Элементы стенок 510	2	1900x510x75	
Электроэлемент 935	1	1900x935x75	1 1900x935x75
Элемент для вентиляции 935	1	1900x935x75	1 1900x935x75
Угловая стойка			
Угловая стойка А	2	1949x85x45	2 1949x85x45
Угловая стойка G	1	1900x92x91	1 1900x92x91
Угловая стойка H	1	1900x92x79	1 1900x92x79
Потолочные элементы			
Потолочный элемент	1	2022x883x64	1 2022x1112x64
Потолочный элемент	1	2022x687x64	1 2022x883x64
Потолочная рама	1	1947x45x32	2 1947x45x32
Потолочная рама	1	1522x45x32	1 1819x45x32
Потолочная рама	1	1394x45x32	
Венец	2	2058x95x15	2 2058x95x15
Венец	2	1650x95x15	2 2033x95x15
Угловые элементы			
Внутренние угловые рейки для потолка	1	1868x18x15	1 1868x18x15
Внутренние угловые рейки для потолка	2	1426x18x15	2 1850x18x15
Внутренняя угловая рейка	2	1018x20x20	2 1018x20x20
Наружные угловые элементы	2	1900x80x15	2 1900x80x15
Наружные угловые элементы	1	1900x67x15	1 1900x67x15
Наружные угловые элементы	1	1900x65x15	1 1900x65x15

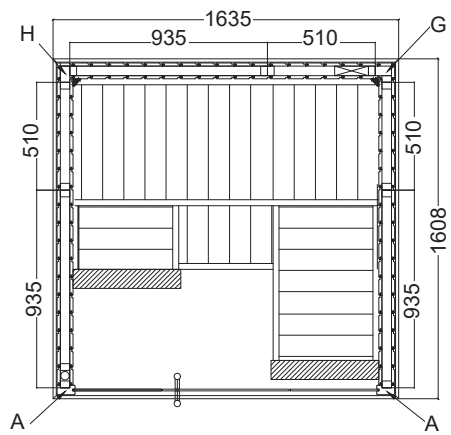
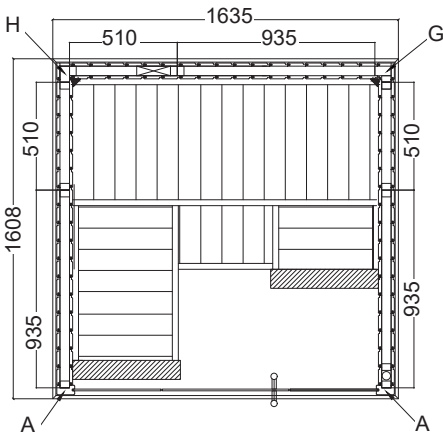
Наименование	Шт.	Размер, мм	Шт.	Размер, мм
		S1620SV		S2020SV
Лицевая панель				
U-образный алюминиевый профиль	2	621x12x22	2	621x22x12
Стекло	2	1939x629x8	2	1939x629x8
Стеклопанель	1	1897x600x8	1	1897x600x8
Дистанционная планка над стеклянной дверью	1	610x8x25	1	610x25x8
Комплект дверных ручек	1	300x158x30	1	300x158x30
Дверные петли	2		2	
Магнитная дверная защелка / задвижка	1		1	
Внутреннее оснащение				
Верхняя скамья сауны	1	1865x600x90	1	1865x600x90
Верхняя скамья сауны	1	732x500x90	1	1167x500x90
Верхняя скамья сауны	1	301x500x90	1	712x500x90
Нижняя скамья сауны	1	1865x400x90	1	1865x500x90
Ножка для скамейки	2	1090x510x90	2	1090x510x90
Перегородка	1	1795x42x402	1	1795x402x42
Спинка	1	1828x42x270	1	1828x270x42
Спинка	1	1270x42x270	1	1704x270x42
Спинка	1	841x42x270	1	1250x270x42
Опорные планки	2	900x29x90	4	1050x90x29
Опорные планки	2	700x29x90		
Принадлежность				
Вентиляционные заслонки	1	260x20x87	1	260x87x20
Освещение	1	200x100x65	1	200x100x65
Материал для монтажа (винты и гвозди)	1		1	
Материал для монтажа (металлический уголок)	12	40x40x40	12	40x40x40
M10 x 120 — угловая скамья	4		4	
Материал для монтажа (регулируемые ножки, ножка для скамейки)	4		4	
Зажимные соединители Multiclip	12		12	
Инструкция по монтажу	1		1	

2. Схема

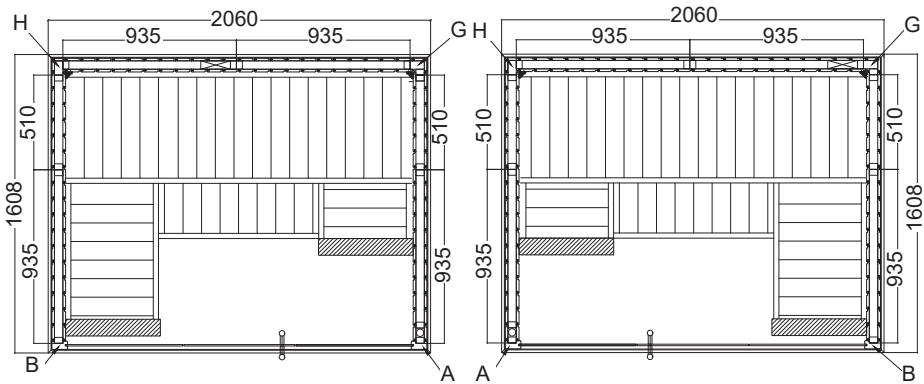
2.1. Variant View Mini S1212SV



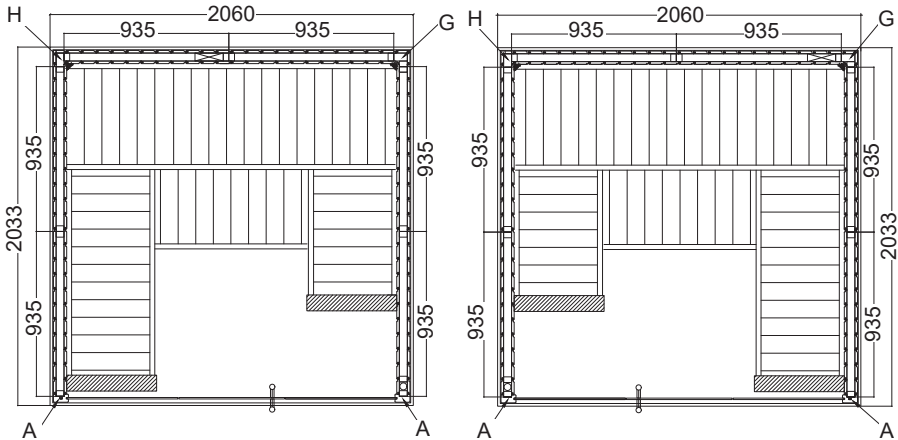
2.2. Variant View Small S1616SV



2.3. Variant View Medium S1620SV



2.4. Variant View Large S2020SV



3. Монтаж кабины

3.1. Монтаж рамы основания

**ВНИМАНИЕ!**

Обратите внимание на схему на страницах: Стр. 10 и Стр. 11, а также на изображения со страницы 15 (последняя версия).

Начните с рамы основания и прикрутите ее по углам. Переместите раму основания в окончательное положение сауны.

3.2. Монтаж стенок кабины



Обратите внимание на внешние/внутренние элементы стенок.

Учитывайте положение элемента для вентиляции.

Его нужно разместить по диагонали напротив нагревателя.

Начните с монтажа элементов стенок с элементом для вентиляции и прикрутите его к угловой стойке (G, H). Остальные элементы стенок соединяются при помощи паза и шпонки и фиксируются установкой потолочной рамы. Убедитесь, что все углы прямые (см. совет на странице 4).

Установите зажимной соединитель Multiclip на передние стороны элементов стенок и на угловые стойки (A, B). Убедитесь, что зажимной соединитель Multiclip правильно выровнен — угловые стойки насаживаются на элементы стенок сверху вниз.

Установите вентиляционную заслонку.

3.3. Монтаж потолочных элементов

Установите потолочные элементы и прикрутите их к стенкам кабины. Обратите внимание на вывод кабеля.

3.4. Монтаж скамеек

Монтаж опорных планок для скамьи на боковые элементы стенок. Угловая скамья крепится к скамье сауны винтами M10 x 120. Прикрутите регулируемые ножки к ножке для скамейки. Повернув фиксатор, зафиксируйте ножку для скамейки на угловой скамье и прикрутите ножку для скамейки к боковой стене.

Монтаж перегородки и спинки.

3.5. Монтаж стеклянных элементов

Установите алюминиевые U-образные профили на стеклянные элементы и установите стеклянные элементы.



При установке стеклянного элемента с отверстиями под петли следует учитывать направление открывания дверей.

Приклейте алюминиевые U-образные профили к полу с помощью силикона или монтажного клея.

Монтаж «дистанционной планки над стеклянной дверью».

Устанавливая дверные накладки, обратите внимание на то, что дверь открывается наружу.

Сначала прикрутите две дверные накладки к неподвижному стеклянному элементу, убедитесь, что накладки расположены ровно. Выровняйте, отрегулировав или повернув обе пластиковые вкладки.

Дверные ручки прикручиваются друг к другу изнутри. Используйте пластиковые подкладные шайбы при установке ручки из нержавеющей стали

Монтаж магнитной дверной защелки и задвижки.

3.6. Монтаж венца

Установите уголки на рейки венца. Затем прикрутите рейки венца к потолочному элементу.

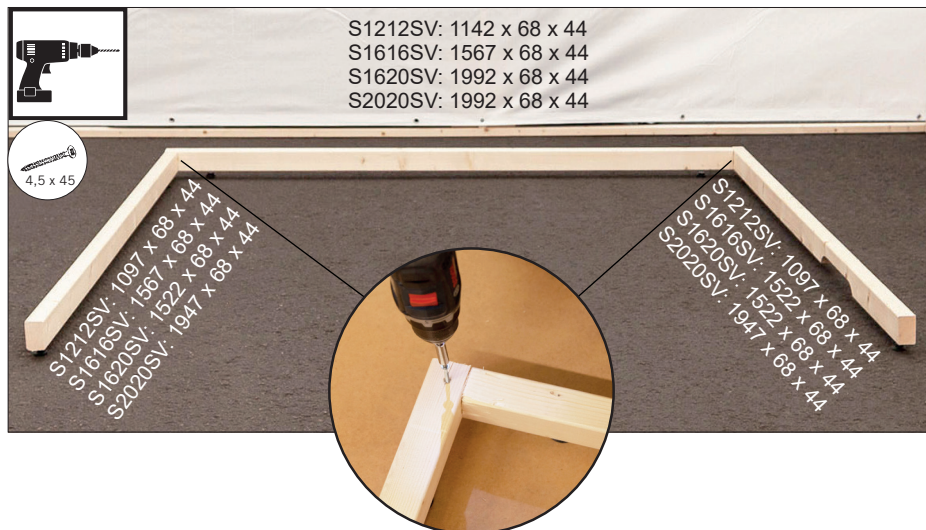
3.7. Монтаж защитных накладок

Закрепите «внутренние угловые рейки для потолка», «внутренние угловые рейки» и «наружные угловые элементы», используя гвозди.

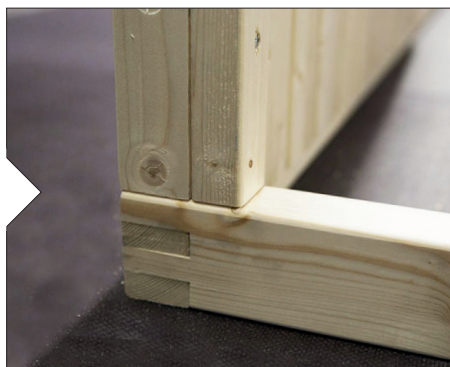
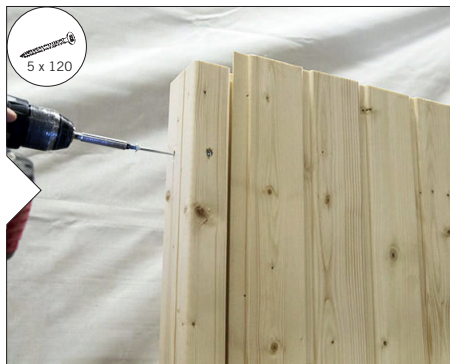
3.8. Отверстие для электрического кабеля

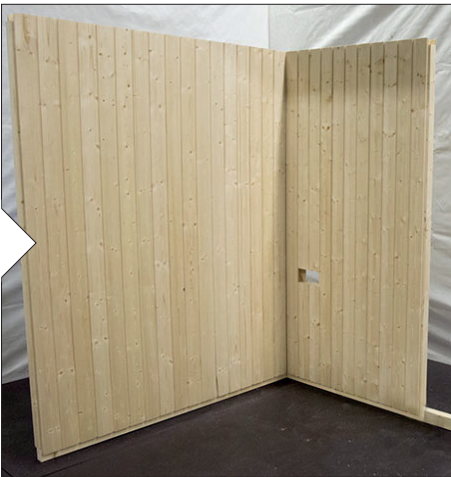
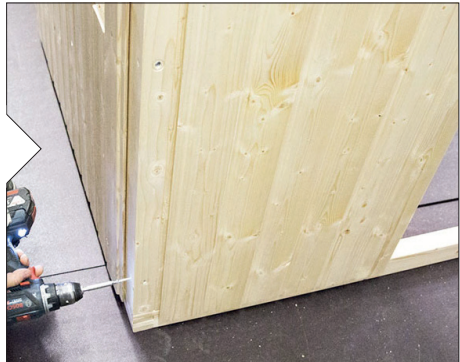
3.9. Монтаж Освещение

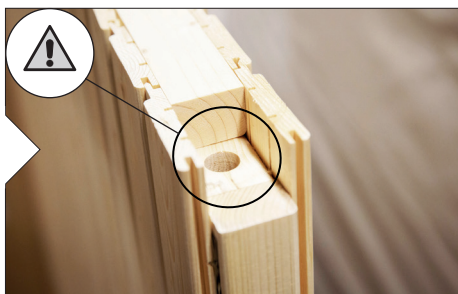
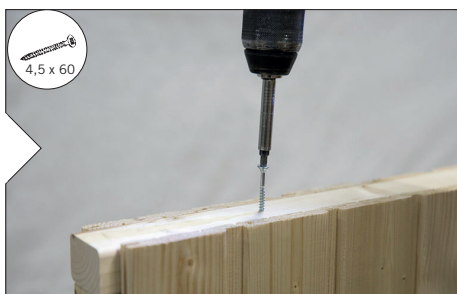
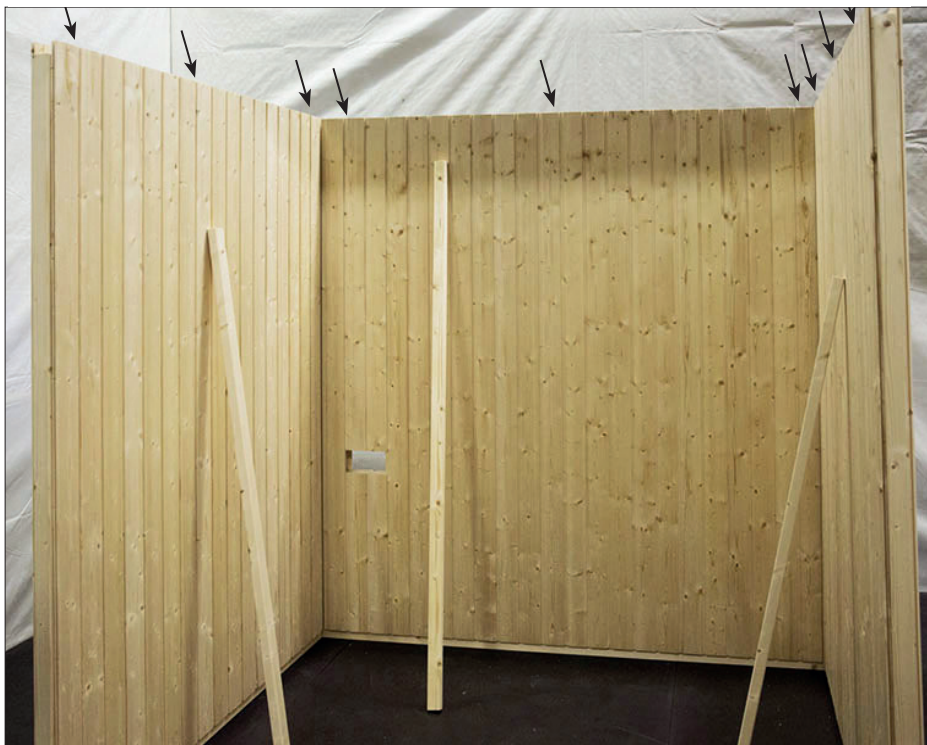
3.1.



3.2.

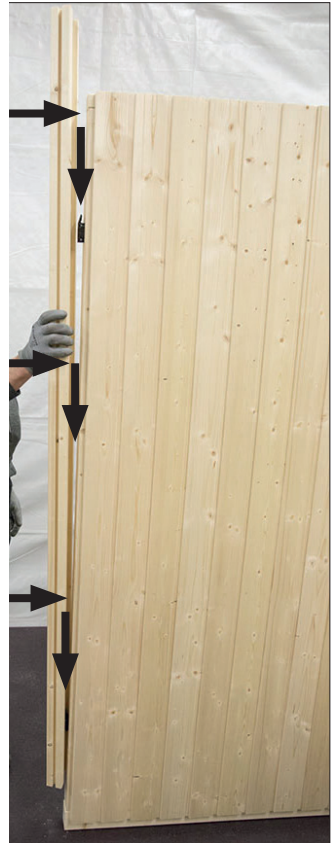
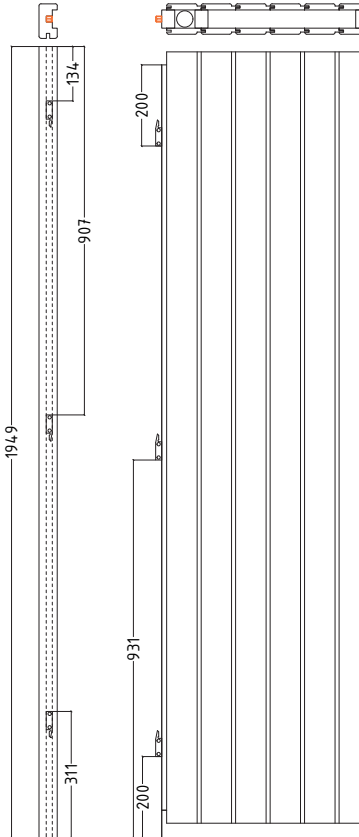




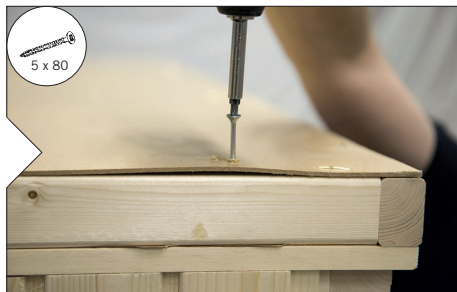




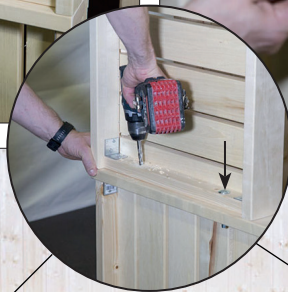
Multiclip

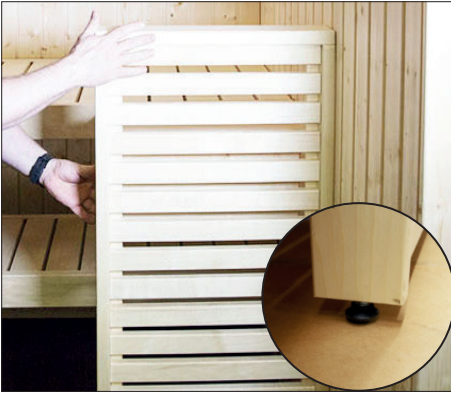


3.3.

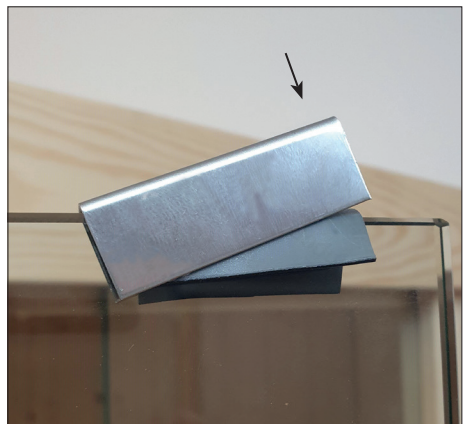
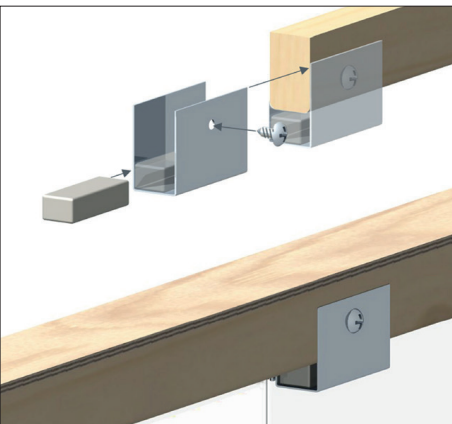
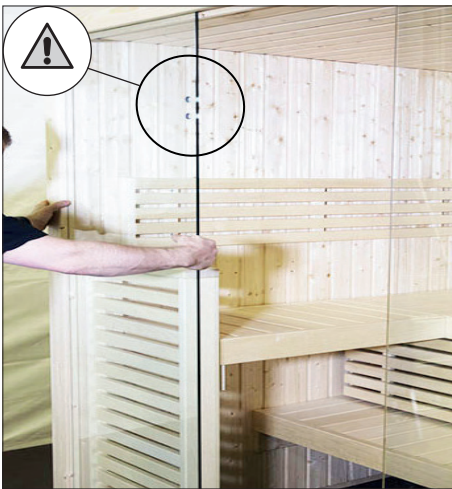


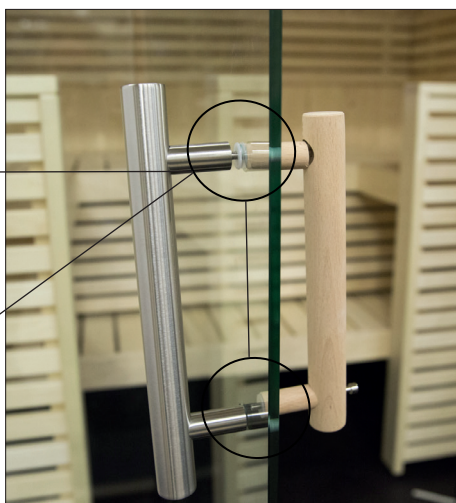
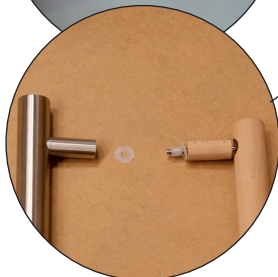
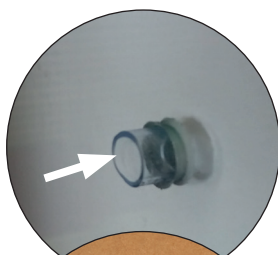
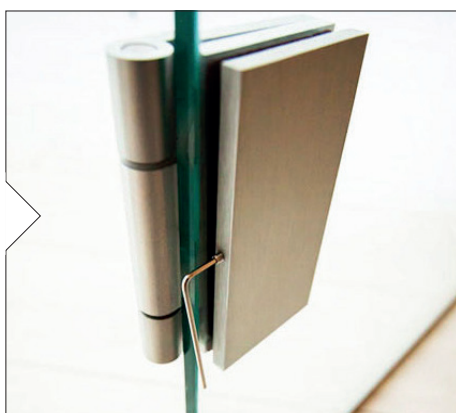
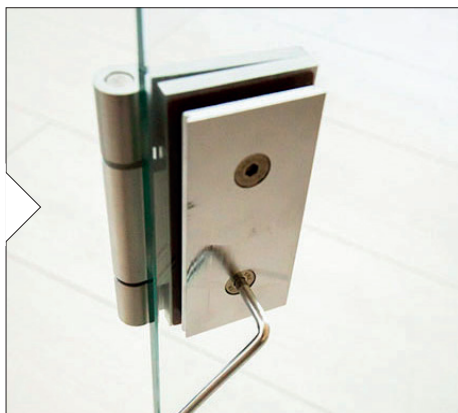
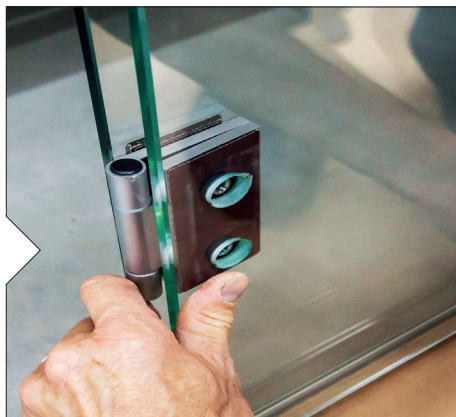
3.4.



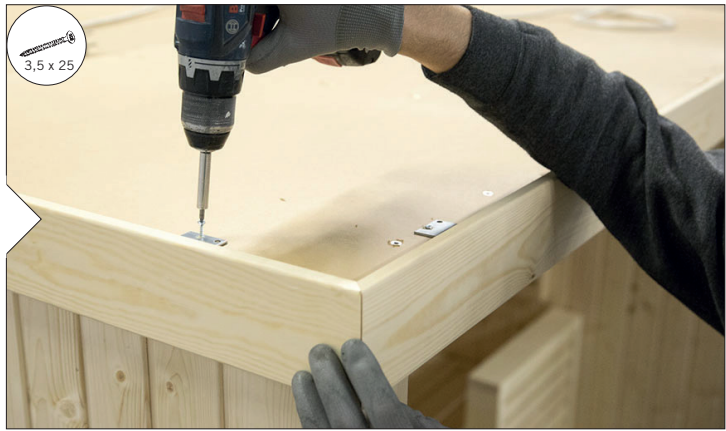


3.5.





3.6.

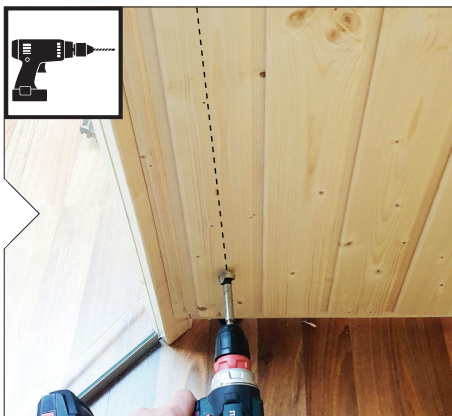


3.7.





3.8.



3.9.



Global:
www.harvia.fi
Tel. +358 207 464 000



Central Europe:
www.sentiotec.com
Tel. +43 7672 22 900-50